



SERIE M.A. - H  
SERIE M.A. - 3D  
SERIE M.A. - H Q.  
KRONOS - H  
KRONOS - H Q  
STEEL  
STEEL 3D  
STEEL Q  
STEEL K  
STEEL KQ

AGRICULTURAL MACHINERY  
**moreni**



Cod. 200000107

2018-09

- \*) Valido per Paesi UE
- \*) *Valid for EU member countries*
- \*) Valable dans les Pays UE
- \*) *Gilt für EU-Mitgliedsländer*
- \*) Válido para Países UE

- IT** USO E MANUTENZIONE / PARTI DI RICAMBIO
- EN** USE AND MAINTENANCE / SPARE PARTS
- FR** EMPLOI ET ENTRETIEN / PIECES DETACHEES
- DE** GEBRAUCH UND WARTUNG / ERSATZTEILE
- ES** EMPLEO Y MANTENIMIENTO / PIEZAS DE REPUESTO

## INDICE

	Pag.
1.0 IDENTIFICAZIONE	7
1.1 PREMESSA	8
1.2 DATI TECNICI	9
1.3 RULLI LIVELLATORI	11
1.4 SEGNALI DI AVVERTENZA	18
1.5 SEGNALI DI PERICOLO	18
1.6 SEGNALI DI INDICAZIONE	19
1.7 GARANZIA	19
1.8 SCADENZA DELLA GARANZIA	20
1.9 NORME DI SICUREZZA E PREVENZIONE INFORTUNI	21
2.0 NORME D'USO	28
2.1 TRASPORTO	28
2.2 SCADENZA DELLA GARANZIA	32
2.3 COMPONENTI STANDARD	35
2.4 COMPONENTI OPTIONAL	66
3.0 PRIMA DELL'USO	77
3.1 APPLICAZIONE AL TRATTORE	78
3.2 VERIFICA DELLA CAPACITÀ DI SOLLEVAMENTO E STABILITÀ DELLA TRATTRICE ABBINATA ALLA MACCHINA	80
3.3 ALBERO CARDANICO	81
3.4 IMPIANTO IDRAULICO	86
3.5 PROFONDITÀ DI LAVORO	89
3.6 REGOLAZIONE RULLI	89
3.7 BARRA LIVELLATRICE	91
3.8 COLTELLI	92
3.9 IN LAVORO	103
3.10 COME SI LAVORA	103
3.11 PARCHEGGIO	105
3.12 CONSIGLI UTILI PER IL TRATTORE	106
4.0 MANUTENZIONE	118
4.1 PRIME 8 ORE LAVORATIVE	111
4.2 OGNI 8 ORE LAVORATIVE	111
4.3 OGNI 50 ORE LAVORATIVE	112
4.4 OGNI 400 ORE LAVORATIVE	112
4.5 MESSA A RIPOSO	112
4.6 ROTTAMAZIONE E SMALTIMENTO DEGLI OLII ESAUSTI	114
4.7 LUBRIFICAZIONE	114
4.8 TABELLA RIASSUNTIVA DI MANUTENZIONE	115
4.9 INCONVENIENTI, CAUSE E RIMEDI	116
5.0 PARTI DI RICAMBIO	121

## INDEX

	Pag.
1.0 IDENTIFICATION	7
1.1 FOREWORD	8
1.2 TECHNICAL DATA	9
1.3 LEVELLING ROLLERS	11
1.4 WARNING SIGNALS	18
1.5 DANGER SIGNALS	18
1.6 INDICATOR SIGNALS	19
1.7 WARRANTY	19
1.8 WHEN THE WARRANTY BECOMES VOID	20
1.9 SAFETY AND ACCIDENT PREVENTING PROVISIONS	21
2.0 USE INSTRUCTIONS	28
2.1 TRANSPORT	28
2.2 METHOD OF USE	32
2.3 COMPONENTS STANDARD	35
2.4 COMPONENTS OPTIONAL	66
3.0 BEFORE USE	77
3.1 HITTING TO THE TRACTOR	78
3.2 VERIFICATION OF CAPACITY LIFTING AND STABILITY OF TRACTOR COUPLED THE MACHINE	80
3.3 CARDAN SHAFT	81
3.4 HYDRAULIC SYSTEM	86
3.5 WORK DEPTH	89
3.6 ROLLER ADJUSTMENT	89
3.7 LEVELLING BAR	91
3.8 TINES	92
3.9 IN WORK	103
3.10 HOW IT WORKS	103
3.11 PARKING	105
3.12 TROUBLESHOOTING HINTS FOR THE TRACTOR OPERATOR/DRIVER	106
4.0 MAINTENANCE	118
4.1 FIRST 8 HOURS SERVICE	111
4.2 EVERY 8 WORK HOURS	111
4.3 EVERY 50 HOURS SERVICE	112
4.4 EVERY 400 HOURS SERVICE	112
4.5 STORAGE	112
4.6 DISMANTLING AND ELIMINATION OF USED OILS	114
4.7 LUBRIFICATION	114
4.8 MAINTENANCE RECAPITULATORY CHART	115
4.9 INCONVENIENCES, CAUSES AND REMEDIES	116
5.0 SPARE PARTS	121

## TABLE DES MATIERES

	Pag.
1.0 IDENTIFICATION	7
1.1 INTRODUCTION	8
1.2 DONNES TECHNIQUES	9
1.3 ROULEAUX DE NIVELLEMENT	11
1.4 SIGNAUX D'AVERTISSEMENT	18
1.5 SIGNAUX DE DANGER	18
1.6 SIGNAUX D'INDICATION	19
1.7 GARANTIE	19
1.8 EXPIRATION DE LA GARANTIE	20
1.9 CONSIGNES DE SECURITE ET DE PREVENTION DES ACCIDENTS	21
2.0 UTILISATION	28
2.1 TRANSPORT	28
2.2 MODALITES D'UTILISATION	32
2.3 COMPONENTS STANDARD	35
2.4 COMPONENTS OPTIONAL	66
3.0 AVANT UTILISATION	77
3.1 ATTELAGE AU TRACTEUR	78
3.2 VERIFICATION OF CAPACITY LIFTING AND STABILITY OF TRACTOR COUPLED THE MACHINE	80
3.3 ARBRE A CARDANS	81
3.4 CIRCUIT HYDRAULIQUE	86
3.5 PROFONDEUR DE TRAVAIL	89
3.6 RÉGLAGE DES ROULEAUX	89
3.7 BARRE NIVELEUSE	91
3.8 COUTEAUX	92
3.9 EXECUTION DU TRAVAIL	103
3.10 FONCTIONNEMENT	103
3.11 STATIONNEMENT	105
3.12 CONSEILS UTILES POUR LE CONDUCTEUR DU TRACTEUR	106
4.0 ENTRETEN	118
4.1 APRES LES 8 PREMIERES HEURES DE TRAVAIL	111
4.2 TOUTES LES 8 HEURES DE TRAVAIL	111
4.3 TOUTES LES 50 HEURES DE TRAVAIL	112
4.4 TOUTES LES 400 HEURES DE TRAVAIL	112
4.5 REMISSAGE	112
4.6 MISE A LA DÉCHARGE ET ÉLIMINATION DES HUILES USAGÉES	114
4.7 LUBRIFICATION	114
4.8 TABLEAU RÉCAPITULATIF DE ENTRETEN	115
4.9 INCONVÉNIENTS, CAUSES ET REMÈDES	116
5.0 PIÈCES DÉTACHÉES	121

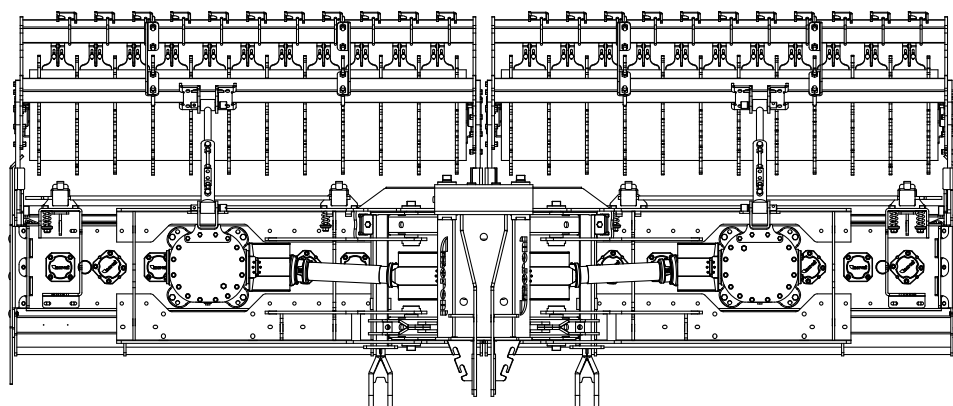
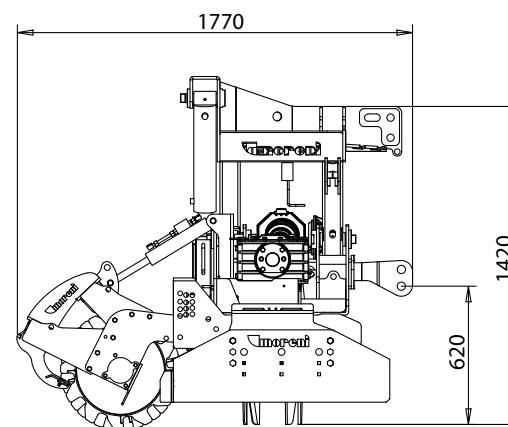
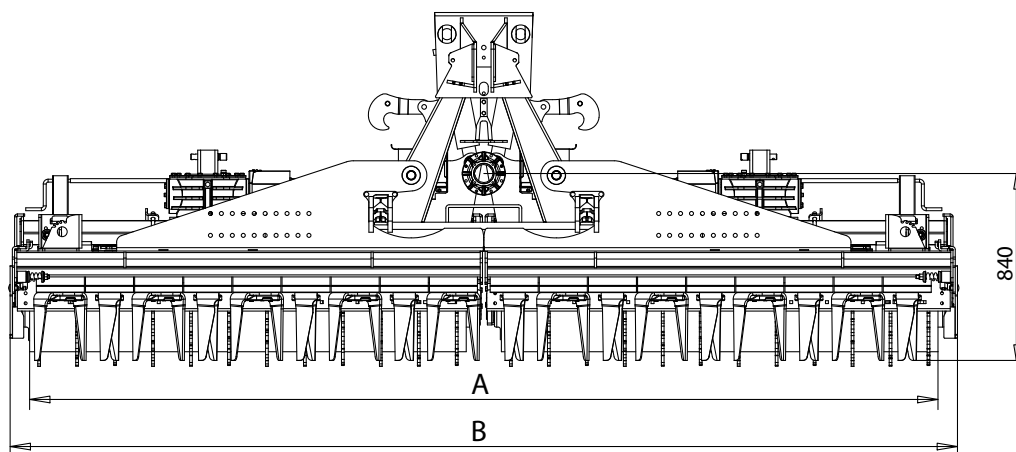
## INHALT

	Pag.
1.0 IDENTIFIZIERUNG	7
1.1 VORWORT	8
1.2 TECHNISCHE DATEN	9
1.3 WALZEN	11
1.4 WARNSIGNALE	18
1.5 GEFAHRSIGNALE	18
1.6 ANZEIGESIGNALE	19
1.7 GARANTIE	19
1.8 GARANTIEVERFALL	20
1.9 SICHERHEITS UND UNFAL VERHÜTUNGS BESTIMMUNGEN	21
2.0 BETRIEBS ANLEITUNG	28
2.1 TRANSPORT	28
2.2 BENUTZUNGS MODALITÄTEN	32
2.3 COMPONENTS STANDARD	35
2.4 COMPONENTS OPTIONAL	66
3.0 VOR DER INBETRIEBNAHME	77
3.1 ANBRINGUNG AM SCHLEPPER	78
3.2 VERIFICATION OF CAPACITY LIFTING AND STABILITY OF TRACTOR COUPLED THE MACHINE	80
3.3 GELENKWELL	81
3.4 HYDRAULISCHE ANLAGE	86
3.5 ARBEITSTIEFE	89
3.6 EINSTELLUNG DER WALZEN	89
3.7 NIVELLIERBALKEN	91
3.8 MESSER	92
3.9 BEI DER ARBEIT	103
3.10 WIE MAN ARBEITET	103
3.11 ABSTELLEN	105
3.12 NÜTZLICHE HINWEISE FÜR DEN SCHLEPPERFAHRER	106
4.0 WARTUNG	118
4.1 ERSTE 8 BETRIEBSSTUNDEN	111
4.2 ALLE 8 BETRIEBSSTUNDEN	111
4.3 ALLE 50 BETRIEBSSTUNDEN	112
4.4 ALLE 400 BETRIEBSSTUNDEN	112
4.5 RUHEPERIODEN	112
4.6 VERSCHROTTUNG UND ENTSORGUNG DES ALTÖLS	114
4.7 SCHMIERDIENST	114
4.8 TABELLE ZUSAMMENFASSEND DER WARTUNG	115
4.9 STÖRUNGEN, DEREN URSACHEN UND BEHEBUNG	116
5.0 ERSATZTEILE	121

## INDICE

	Pag.
1.0 IDENTIFICACION	7
1.1 CONSIDERACIONES	8
1.2 DATOS TECNICOS	9
1.3 RODILLOS NIVELADORES	11
1.4 SEÑALES DE ADVERTENCIA	18
1.5 SEÑALES DE PELIGRO	18
1.6 SEÑALES DE INDICACION	19
1.7 GARANTIA	19
1.8 VENCIMIENTO DE LA GARANTIA	20
1.9 NORMAS DE SEGURIDAD Y PREVENCIÓN ACCIDENTES	21
2.0 NORMAS DE USO	28
2.1 TRANSPORTE	28
2.2 MODALIDAD DE USO	32
2.3 COMPONENTS STANDARD	35
2.4 COMPONENTS OPTIONAL	66
3.0 ANTES DEL USO	77
3.1 APLICACION AL TRACTOR	78
3.2 VERIFICATION OF CAPACITY LIFTING AND STABILITY OF TRACTOR COUPLED THE MACHINE	80
3.3 ARBOL CARDANICO	81
3.4 EQUIPO HIDRAULICO	86
3.5 PROFUNDIDAD DE TRABAJO	89
3.6 REGULACIÓN RODILLOS	89
3.7 BARRA NIVELADORA	91
3.8 CUCHILLAS	92
3.19 EN FUNCIONAMIENTO	103
3.10 COMO TRABAJAR	103
3.11 APARCAMIENTO	105
3.12 CONSEJOS UTILES PARA EL TRACTORISTA	106
4.0 MANTENIMIENTO	118
4.1 PRIMERAS 8 HORAS DE TRABAJO	111
4.2 CADA 8 HORAS DE TRABAJO	111
4.3 CADA 50 HORAS DE TRABAJO	112
4.4 CADA 400 HORAS DE TRABAJO	112
4.5 PERIODOS DE REPOSO	112
4.6 ELIMINACIÓN DE LA MAQUINA Y DE LOS ACEITE USADOS	114
4.7 LUBRIFICACION	114
4.8 TABLAS RECOPIATIVO DE MANTENIMIENTO	115
4.9 INCONVENIENTES, CAUSAS Y SOLUCIONS	116
5.0 PIEZAS DE REPUESTO	121

**SERIE M.A. H - SERIE M.A.-3D - SERIE M.A.- HQ. - SERIE KRONOS-H - SERIE KRONOS H-Q (aperto)**

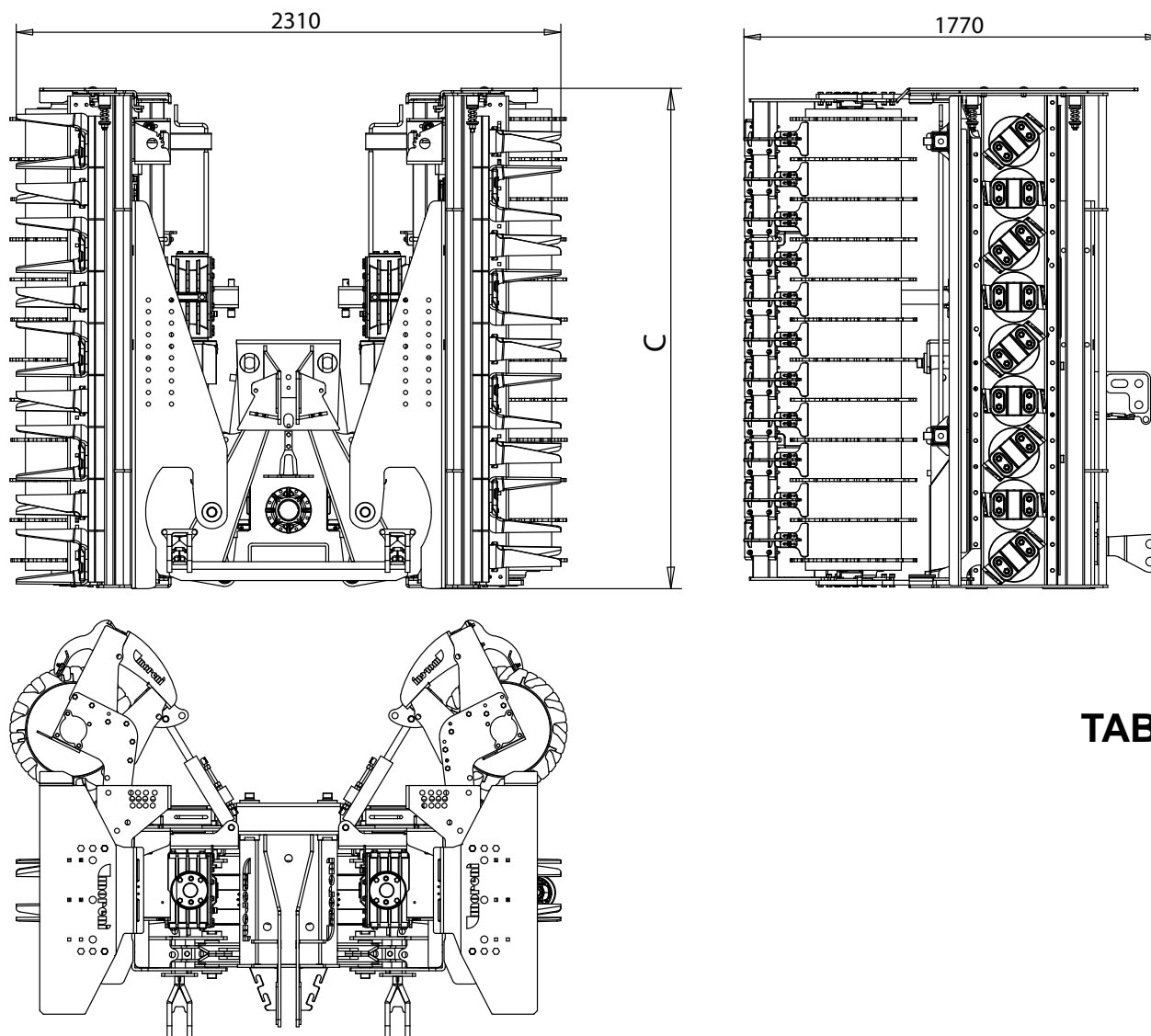


**TABELLA MODELLI MACCHINA**

<b>Modello Macchina</b>	<b>Dimensione A (mm)</b>	<b>Dimensione B (mm)</b>
Modello 4000	4175	4245
Modello 4500	4615	4685
Modello 5000	5055	5125
Modello 6000	6035	6105

Figura 1

# SERIE M.A. H - SERIE M.A.-3D - SERIE M.A.- HQ. - SERIE KRONOS-H - SERIE KRONOS H-Q (chiuso)

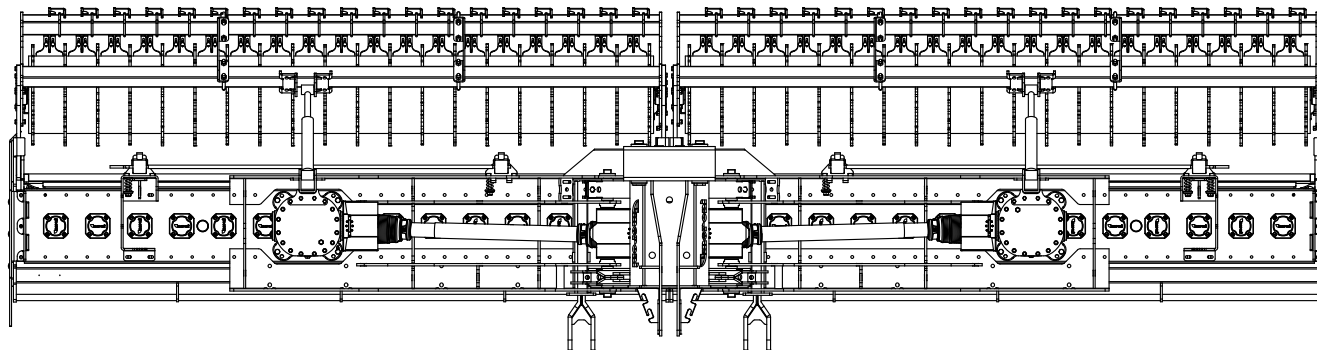
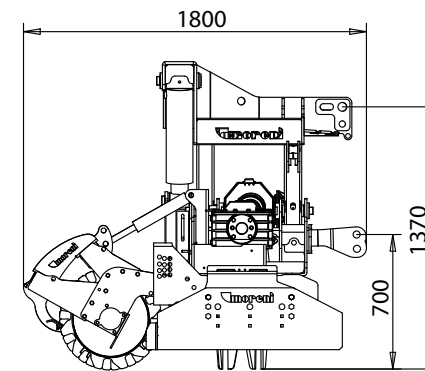
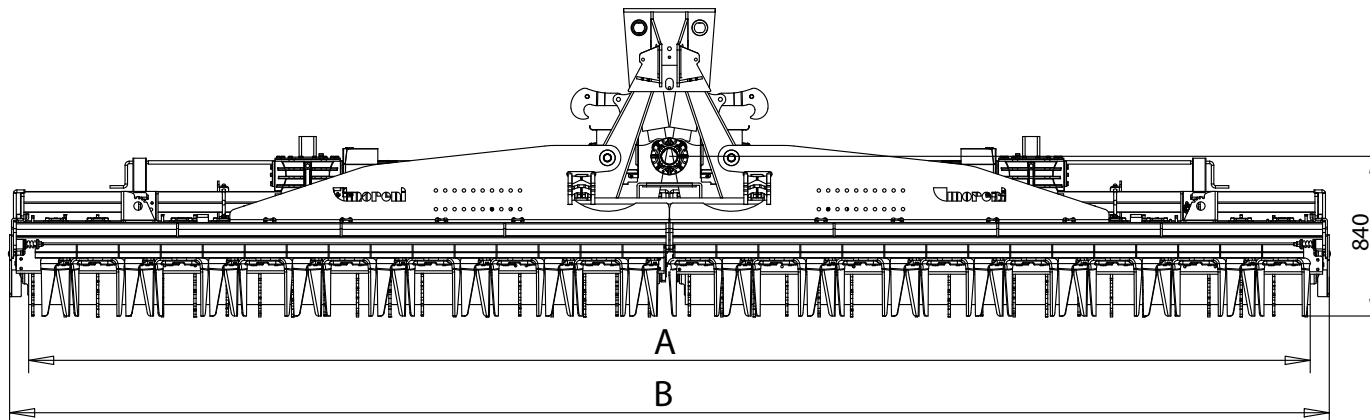


## TABELLA MODELLI MACCHINA

Modello Macchina	Dimensione C (mm)
Modello 4000	2120
Modello 4500	2340
Modello 5000	2560
Modello 6000	3050

Figura 2

## STEEL - STEEL 3D - STEEL Q - STEEL K - STEEL KQ (aperto)

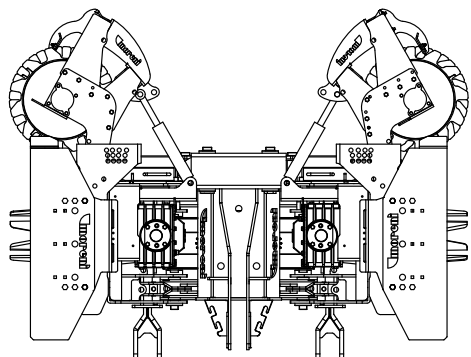
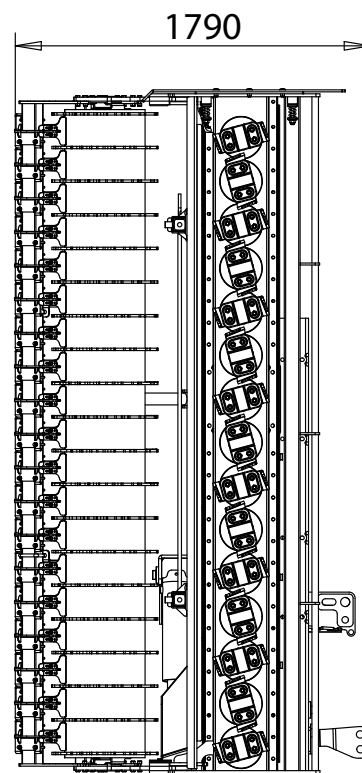
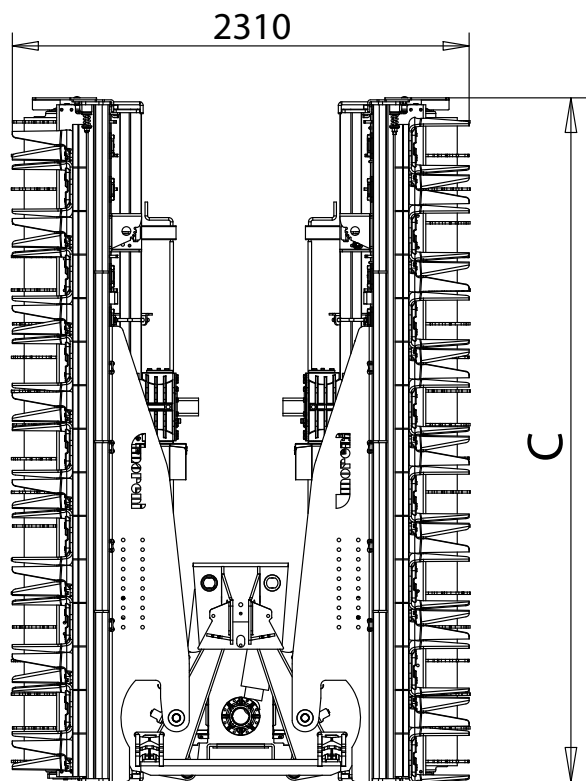


### TABELLA MODELLI MACCHINA

Modello Macchina	Dimensione A (mm)	Dimensione B (mm)
Modello 6000	6035	6105
Modello 7000	6846	6916
Modello 8000	8185	8255

Figura 3

## STEEL - STEEL 3D - STEEL Q - STEEL K - STEEL KQ (chiuso)



### TABELLA MODELLI MACCHINA

Modello Macchina	Dimensione C (mm)
Modello 6000	3050
Modello 7000	3460
Modello 8000	4130

Figura 4

**1.0 IDENTIFICAZIONE**

Ogni singola macchina, è dotata di una targhetta di identificazione (A Fig. 5), i cui dati riportano:

- 1) Indirizzo del Costruttore.
- 2) Modello della macchina.
- 3) Numero di matricola.
- 4) Anno di costruzione.
- 5) Peso della macchina comprensivo di rullo
- 6) Presa di forza.
- 7) Numero di codice

Si consiglia di trascrivere i propri dati sulla matricola qui sotto rappresentata con:

- 8) La data di acquisto.
- 9) Il nome del concessionario.
- 10) La massa dell'Erpice rotante\*.
- 11) La massa del Rullo posteriore\*.
- 12) La massa del Vs. complesso Erpice + Rullo.

(\* ) vedi sezione «Dati Tecnici» di questo libretto.

**1.0 IDENTIFICATION**

Each individual machine has an identification plate (A Fig. 5) indicating the following details:

- 1) The Manufacturer's address.
- 2) Machine type and model.
- 3) Serial number.
- 4) Year of manufacturing.
- 5) Weight of the machine roller included.
- 6) PTO.
- 7) Code number.

You are advised to note down your data on the form below, along with:

- 8) The date of purchase.
- 9) The dealer's name.
- 10) The mass of the power harrow\*.
- 11) The mass of the rear roller\*.
- 12) The sum of the masses of your power harrow + your rear roller.

(\* ) See section "Technical Data" of this Manual.

**1.0 IDENTIFICATION**

Chaque machine est identifiée par une plaque (A Fig. 5) sur laquelle sont indiqués:

- 1) Adresse du Constructeur.
- 2) Type et modèle de la machine.
- 3) Numéro de série.
- 4) Année de fabrication.
- 5) Poids de la machine avec le rouleau.
- 6) PTO.
- 7) Numéro de code.

Il est conseillé d'écrire vos coordonnées sur la plaque représentée ci-dessous avec:

- 8) La date d'achat.
- 9) Le nom du concessionnaire.
- 10) La masse de la herse rotative\*.
- 11) La masse du rouleau arrière\*.
- 12) La masse totale de votre herse rotative et votre rouleau.

(\* ) Voir la section "Données techniques" de ce manuel.

**1.0 IDENTIFIZIERUNG**

Jedes Maschine ist mit einem Typenschild versehen (A Abb. 5), auf dem die folgenden Daten stehen:

- 1) Adresse des Herstellers.
- 2) Typ und Modell des Gerätes.
- 3) Serien-Nummer.
- 4) Baujahr.
- 5) Gewicht der Maschine und der Walze.
- 6) PTO.
- 7) Kennziffer.

Die Kenndaten der eigenen Maschinen, die auf dem Typenschild stehen, sollten hier unten eingetragen werden. Sie bestehen aus:

- 8) Dem Kaufdatum.
- 9) Dem Namen des Vertragshändlers.
- 10) Der Masse der Kreiselegge\*.
- 11) Der Masse der hinteren Walze\*.
- 12) Der Gesamtmasse der Kreiselegge und der Walze.

(\* ) Siehe Abschnitt "Technische Daten" dieses Buches.

**1.0 IDENTIFICACION**

Cada máquina posee una placa de identificación (A Fig. 5). Que exponen los siguientes datos:


- 1) Dirección de la fábrica constructora.
- 2) Tipo y Modelo de máquina.
- 3) Número de matrícula.
- 4) Año de fabricación.
- 5) Peso de la máquina con el rodillo.
- 6) PTO.
- 7) Número de código.

Se recomienda anotar los propios datos en la ficha que abajo se muestra con:

- 8) La fecha de compra
- 9) El nombre del concesionario.
- 10) La masa de la grada rotativa\*.
- 11) La masa del rodillo posterior\*.
- 12) La suma de la masa de vuestra grada rotativa más vuestro rodillo.

(\* ) Véase la sección "Datos técnicos" de este libro.

(1)
DATI CLIENTE



25018 MONTICHIARI (BRESCIA) Italy - Via E. Montale, 35  
Tel. +39.030.9960215 - Fax +39.030.9961299 - www.moreni.it - info@moreni.it

MODEL: \_\_\_\_\_ (2)

\_\_\_\_\_ SERIAL N°: \_\_\_\_\_ (3)      YEAR: \_\_\_\_\_ (4)

KG: \_\_\_\_\_ (5)      PTO: \_\_\_\_\_ (6)      CODE: \_\_\_\_\_ (7)

(8)

(9)

(10)  +

(11)  -

\_\_\_\_\_

(12)  =

Figura 5

## 1.1 PREMESSA

Questo manuale descrive le norme d'uso, di manutenzione e le parti che vengono fornite di ricambio per l'erpice rotante.

La macchina è progettata per la lavorazione del terreno dopo aratura, lavorazione diretta su sodo, per la preparazione del letto di semina o per la pulizia del terreno da erbe infestanti.

Questa attrezzatura agricola, denominata «erpice», può operare solo tramite un albero cardanico applicato alla presa di forza di un trattore agricolo munito di gruppo sollevatore, con attacco universale ai tre punti.

La macchina è destinata ad una utenza professionale, se ne consente l'utilizzo ai soli operatori specializzati.

**Non è consentito l'uso da parte di minori, analfabeti, persone in condizione fisiche o psichiche alterate.**

**Non è consentito l'uso a personale sprovvisto di patente di guida adeguata o non sufficientemente informato ed addestrato.** L'operatore è responsabile del controllo della funzionalità della macchina, la sostituzione e la riparazione delle parti soggette ad usura che potrebbero causare danni.

Dal corretto uso e dall'adeguata manutenzione dipende il regolare funzionamento dell'attrezzatura.

È consigliabile quindi, osservare scrupolosamente quanto descritto allo scopo di prevenire un qualsiasi inconveniente che potrebbe pregiudicare il buon funzionamento e la sua durata.

È altresì importante attenersi a quanto descritto nel presente manuale in quanto la **Ditta Costruttrice declina ogni e qualsiasi responsabilità dovuta a negligenza ed alla mancata osservanza di tali norme.** La Ditta Costruttrice, è comunque a completa disposizione per assicurare un'immediata e accurata assistenza tecnica e tutto ciò che può essere necessario per il miglior funzionamento e la massima resa dell'attrezzatura.

## 1.1 FOREWORD

*This handbook describes the use, maintenance instructions and spare parts supplied for rotary harrows.*

*The machine has been designed to work the soil after ploughing, to work on untilled soil, to prepare the seeding bed or to weed the land.*

*The farming implement known as a «harrow» can only operate through the cardan shaft fitted to the pto of a farming tractor equipped with lift and universal 3-point coupling.*

*The machine is dedicated to a professional user. Only specialized workers should be allowed to use it.*

**Persons under age, illiterate persons or those with physical or mental disorders are not allowed to use the machine. Only persons holding adequate driving licenses must be allowed to use the machine after having been sufficiently informed and trained.**

*The Operator is responsible for making sure that the machine is functional and for replacing and repairing parts liable to wear that could otherwise cause damage.*

*Regular and satisfactory operation together with economic and long-lasting use of the implement depend on compliance with the instructions given in this handbook. It is therefore advisable to strictly comply with the following instructions in order to prevent faults which could jeopardize the correct and long-lasting operation of the implement.*

*Compliance with the instructions in this handbook is also important since **the Manufacturer declines all and every responsibility for damage to persons or property caused by negligence and failure to comply with these instructions.***

*The Manufacturer shall, however, remain at the customers' disposal for immediate and thorough assistance together with anything else that may be required in order to ensure the correct operation and maximum efficiency of the implement.*

## 1.1 INTRODUCTION

Cette manuel décrit les normes d'utilisation, d'entretien et les pièces détachées livrées pour la herse rotative.

La machine est conçue pour préparer le sol après le labour, pour travailler le terrain en friche, pour la préparation du lit de semis ou pour nettoyer le terrain des herbes infestantes.

Cet outil agricole, dénommé «herse», ne peut être entraîné que par un arbre à cardans relié à la prise de force d'un tracteur agricole équipé de relevage hydraulique, avec attelage trois points universel.

La machine est destinée à un usage professionnel, seuls les opérateurs spécialisés sont autorisés à l'utiliser.

**L'utilisation est interdite aux mineurs, analphabètes, personnes en conditions physiques ou psychiques altérées. L'utilisation est interdite au personnel n'ayant pas le permis de conduire approprié ou non suffisamment informé et formé.**

L'opérateur est responsable du contrôle du fonctionnement de la machine, du remplacement et de la réparation des pièces sujettes à usure qui pourraient provoquer des dégâts.

Une utilisation correcte et un bon entretien vous permettent d'avoir toujours un appareil performant. Nous vous conseillons donc de suivre attentivement toutes les instructions pour prévenir les incon vénients qui pourraient compromettre le bon fonctionnement et la durée de votre appareil.

Il est également important de respecter scrupuleusement les descriptions de ce manuel car **le Constructeur décline toute responsabilité dans le cas de négligence ou de non observation de ces instructions.**

Le Constructeur est à votre entière disposition pour vous garantir une assistance technique immédiate et tout ce qui peut être nécessaire pour obtenir le meilleur fonctionnement et un rendement optimal de votre appareil.

## 1.1 VORWORT

*Dieses Heft enthält die Betriebs- und Wartungsanleitung, sowie die Liste der Ersatzteile, die für den Kümmler geliefert werden. Die Maschine ist für die Bearbeitung des Bodens nach dem Pflügen oder des unbearbeiteten Bodens bestimmt, für die Saatbeetvorbereitung oder für das Entfernen von Unkraut. Dieses landwirtschaftliche Gerät, das «Krümmler» genannt wird, kann nur über die Gelenkwelle angetrieben werden, die an der Zapfwelle eines Schleppers mit Kraftheber und universeller Dreipunkt-Kupplung angeschlossen wird. Die Maschine ist für den gewerblichen Gebrauch bestimmt, so daß sie nur durch spezialisiertes Personal benutzt werden darf.*

**Die Benutzung durch Unmündige, Analphabeten, Personen mit körperlichen oder seelischen Störungen ist unzulässig. Die Benutzung durch Personal ohne angemessenen Führerschein oder durch Personal, das nicht ausreichend informiert und geschult ist, ist unzulässig. Der Fahrer ist für die Kontrolle der Funktionstüchtigkeit der Maschine, das Ersetzen oder Reparieren der angrenzten Teile zuständig, die Schäden verursachen könnten. Von korrektem Gebrauch und sachgerechter Wartung hängt es daher ab, ob Sie lange Freude an Ihres Gerät haben. Die sorgfältige Beachtung der in dieser Broschüre beschriebenen Anleitungen ist daher empfehlenswert, um alle Störungen zu vermeiden, die sich negativ auf den störungsfreien Betrieb und die lange Haltbarkeit des Gerätes auswirken.**

*Die Beachtung dessen, was in dieser Wartungsanleitung beschrieben ist, ist auch deshalb wichtig, weil die Herstellerhaftung bei Nachlässigkeit oder Nichtbeachtung der in diesem Heft beschriebenen Vorschriften verfällt. Der Hersteller steht auf jeden Fall zur Verfügung, um einen prompten und akkuraten Kundendienst zu liefern, wie auch all das, was erforderlich ist, damit das Gerät richtig und wirtschaftlich funktioniert.*

## 1.1 CONSIDERACIONES

Este manual describe las normas de uso, de mantenimiento y las piezas suministradas como repuestos para la grada rotatoria.

La máquina ha sido diseñada para trabajar el terreno después de la aradura, para trabajar el terreno firme, para la preparación del lecho de siembra o para limpiar el terreno de hierbas infestantes. Este equipo agrícola, denominado «grada», puede operar sólo mediante árbol cardánico aplicado a la toma de fuerza de un tractor agrícola con grupo elevador, con enganche universal de tres puntos.

La máquina se ha construido para un uso profesional, debe utilizarla sólo el personal especializado.

**Prohibido el uso a menores, analfabetos, personas con problemas físicos o síquicos. Prohibido el uso al personal sin el correspondiente permiso de conducir o sin una adecuada información y preparación.**

El usuario es responsable del control del funcionamiento de la máquina, de la sustitución y reparación de las partes desgastadas que podrían provocar daños. El funcionamiento regular de la máquina está supeditado a un uso correcto y una adecuada manutención de la misma. Es aconsejable, por lo tanto, observar escrupulosamente las indicaciones expuestas en este manual, para prevenir así todo tipo de inconveniente que pueda perjudicar el buen funcionamiento y la durabilidad.

Es importante por otra parte respetar las indicaciones del manual ya que **el fabricante declina todo tipo de responsabilidad por problemas debidos a negligencias y a la no observación de dichas normas.**

El Fabricante, se declara a sus órdenes para garantizar una inmediata y precisa asistencia técnica y brindar todo aquello que pueda ser necesario para un mejor funcionamiento y rendimiento de la máquina.







## 1.2 DATI TECNICI





## 1.2 TECHNICAL DATA





## 1.2 DONNES TECHNIQUES

## 1.2 TECHNISCHE DATEN





## 1.2 DATOS TECNICOS

SERIE M.A. - H				
MODELLO MACCHINA				
Modello 4000	130-260	30	18	2186
Modello 4500	140-260	30	20	2289
Modello 5000	150-360	30	22	2403
Modello 6000	170-360	30	26	2609

SERIE KRONOS - H				
MODELLO MACCHINA				
Modello 4000	130-260	30	18	2342
Modello 4500	140-260	30	20	2463
Modello 5000	150-360	30	22	2596
Modello 6000	170-360	30	26	2838

SERIE M.A. - H 3D				
MODELLO MACCHINA				
Modello 4000	130-260	30	18	2275
Modello 4500	140-260	30	20	2388
Modello 5000	150-360	30	22	2513
Modello 6000	170-360	30	26	2730

SERIE KRONOS - H Q				
MODELLO MACCHINA				
Modello 4000	130-260	30	18	2432
Modello 4500	140-260	30	20	2563
Modello 5000	150-360	30	22	2706
Modello 6000	170-360	30	26	2968

SERIE M.A. - HQ.				
MODELLO MACCHINA				
Modello 4000	130-260	30	18	2275
Modello 4500	140-260	30	20	2388
Modello 5000	150-360	30	22	2513
Modello 6000	170-360	30	26	2730

\* Peso dell'erpice senza rullo.

\*\* Peso massimo con applicazioni accessorie a pieno carico (seminatrice, rompitraccia, marcati le, seme e/o concime).

**NOTA:** Per calcolare il peso della macchina con rullo aggiungere il peso del rullo al peso dell'erpice senza rullo (vedi pag. seguente), se combinato con seminatrice vedi pesi nel libretto della seminatrice.

**LIVELLO SONORO**

Rilevamenti della rumorosità a vuoto, (UNI EN 1553/2001):

Livello di pressione acustica:

LpAm (A) dB ..... 83,9

\* Weight of power harrow without the roller.

\*\* Maximum weight with fully loaded weight accessories (seed drill, track eradiator, row marker, seed and/or fertilizer).

**NOTE:** To calculate the weight of machine with roller, add the weight of the roller to the weight of the power harrow, without the roller (see following page). If coupled with seed drill see weights of the seed drill in the seed drill instructions manual.

**NOISE LEVEL**

No-load noise detection (UNI EN 1553, 2001):

Level of acoustic pressure:

LpAm (A) dB ..... 83,9

\* Poids de la herse rotative sans hérisson.

\*\* Poids maximum avec les accessoires à pleine charge (semoir, dents effaceuse, traceur, graine et/ou engrais)

**NOTE:** Afin de calculer le poids de la machine avec rouleau vous devez bien ajouter le poids de la herse rotative au poids de la machine même sans rouleau (voir page suivante). Si couplé avec semoir, voir poids de la semoir sur le manuel de la semoir.

**NIVEAU SONORE**

Mesures du niveau sonore à vide (UNI EN 1553, 2001):

Niveau de pression sonore:

LpAm (A) dB ..... 83,9

\* Gewicht von Kreiselegge ohne Walze.

\*\* Höchstgewicht mit vollbelastet Zuberhör. (Sämaschine, Untergrundlockerer, Spurreiser, Samen und/oder Dünger)

**HINWEIS:** Um das Gewicht der Maschine mit Walze zu kalkulieren, bitte fügen Sie das Gewicht der Kreiselegge zu dem Gewicht der Maschine ohne Walze hinzu (siehe nächste Seite). Wenn die Kreiselegge mit der Sämaschine gekoppelt ist, siehe Gewicht der Sämaschine in Sämaschine Heft.

**LÄRMPEGEL**

Messung des unbelasteten Lärmpegels (UNI EN 1553, 2001):

Schalldruckpegel:

LpAm (A) dB ..... 83,9

\* Peso de la grada rotativa sin rodillo.

\*\* Peso máximo con los accesorios a plena carga (sembradora, borrahuellas, marcadores de filas, semillas y/o abono).

**NOTA:** Para calcular el peso máquina con rodillo añadir el peso rodillo al peso de la grada rotativa sin rodillo (ver pagina siguiente). En caso de acoplamiento con sembradora, ver el peso de la sembradora en su manual de instrucciones.

**NIVEL SONORO**

Medición de rumor a vacío (UNI EN 1553, 2001):

Nivel de presión acústica:

LpAm (A) dB ..... 83,9

I dati tecnici ed i modelli indicati si intendono non impegnativi. Ci riserviamo il diritto di modifi carli senza obbligo di preavviso.





The technical data and the models provided must be considered as non binding. We reserve the right to change them without notice.

Die Angaben bezüglich der technischen Daten und Modelle sind unverbindlich. Der Hersteller behält sich das Recht vor, diese Angaben ohne Vorankündigung zu ändern.





Les données techniques et les modèles indiqués ne sont pas contraignants. Nous nous réservons le droit de les modifi er sans préavis.

Los datos técnicos y los modelos no se entienden vinculantes. Nos reservamos, por lo tanto, el derecho de modifi carlos sin estar obligados a dar previo aviso.





## SERIE STEEL

MODELLO MACCHINA				
Modello 6000	200-500	30	18	2835
Modello 7000	250-500	30	20	3025
Modello 8000	280-500	30	22	3462





## SERIE STEEL K

MODELLO MACCHINA				
Modello 6000	200-500	30	18	3063
Modello 7000	250-500	30	20	3289
Modello 8000	280-500	30	22	3761





## SERIE STEEL 3D

MODELLO MACCHINA				
Modello 6000	200-500	30	18	2965
Modello 7000	250-500	30	20	3175
Modello 8000	280-500	30	22	3632

## SERIE STEEL KQ

MODELLO MACCHINA				
Modello 6000	200-500	30	18	3193
Modello 7000	250-500	30	20	3439
Modello 8000	280-500	30	22	3931

## SERIE STEEL Q

MODELLO MACCHINA				
Modello 6000	200-500	30	18	2965
Modello 7000	250-500	30	20	3175
Modello 8000	280-500	30	22	3632

\* Peso dell'erpice senza rullo.

\*\* Peso massimo con applicazioni accessorie a pieno carico (seminatrice, rompitraccia, marcati le, seme e/o concime).

**NOTA:** Per calcolare il peso della macchina con rullo aggiungere il peso del rullo al peso dell'erpice senza rullo (vedi pag.seguente), se combinato con seminatrice vedi pesi nel libretto della seminatrice.

## LIVELLO SONORO

Rilevamenti della rumorosità a vuoto, (UNI EN 1553/2001):

Livello di pressione acustica:

LpAm (A) dB ..... 83,9

\* Weight of power harrow without the roller.

\*\* Maximum weight with fully loaded weight accessories (seed drill, track eradicator, row marker, seed and/or fertilizer).

**NOTE:** To calculate the weight of machine with roller, add the weight of the roller to the weight of the power harrow, without the roller (see following page). If coupled with seed drill see weights of the seed drill in the seed drill instructions manual.

## NOISE LEVEL

No-load noise detection (UNI EN 1553, 2001):

Level of acoustic pressure:

LpAm (A) dB ..... 83,9

\* Poids de la herse rotative sans hérisson.

\*\* Poids maximum avec les accessoires à pleine charge (semoir, dents effaceuse, traceur, graine et/ou engrais)

**NOTE:** Afi n de calculer le poids de la machine avec rouleau vous devez bien ajouter le poids de la herse rotative au poids de la machine même sans rouleau (voir page suivante). Si couplé avec semoir, voir poids de la semoir sur le manuel de la semoir.

## NIVEAU SONORE

Mesures du niveau sonore à vide (UNI EN 1553, 2001):

Niveau de pression sonore:

LpAm (A) dB ..... 83,9

\* Gewicht von Kreiselegge ohne Walze.

\*\* Höchstgewicht mit vollbelastet Zuberhör. (Sämaschine, Untergrundlockerer, Spurreiser, Samen und/oder Dünger)

**HINWEIS:** Um das Gewicht der Maschine mit Walze zu kalkulieren, bitte fügen Sie das Gewicht der Kreiselegge zu dem Gewicht der Maschine ohne Walze hinzu (siehe nächste Seite). Wenn die Kreiselegge mit der Sämaschine gekoppelt ist, siehe Gewicht der Sämaschine in Sämaschine Heft.

## LÄRMPEGEL

Messung des unbelasten Lärmpegels (UNI EN 1553, 2001):

Schalldruckpegel:

LpAm (A) dB ..... 83,9

\* Peso de la grada rotativa sin rodillo.

\*\* Peso máximo con los accesorios a plena carga (sembradora, borrahuellas, marcadores de fila, semillas y/o abono).

**NOTA:** Para calcular el peso máquina con rodillo añadir el peso rodillo, al peso de la grada rotativa sin rodillo (ver pagina siguiente). En caso de acoplamiento con sembradora, ver el peso de la sembradora en su manual de instrucciones.

## NIVEL SONORO

Medición de rumor a vacío (UNI EN 1553, 2001):

Nivel de presión acústica:

LpAm (A) dB ..... 83,9

I dati tecnici ed i modelli indicati si intendono non impegnativi. Ci riserviamo il diritto di modifi carli senza obbligo di preavviso.

The technical data and the models provided must be considered as non binding. We reserve the right to change them without notice.

Die Angaben bezüglich der technischen Daten und Modelle sind unverbindlich. Der Hersteller behält sich das Recht vor, diese Angaben ohne Vorankündigung zu ändern.

Les données techniques et les modèles indiqués ne sont pas contraignants. Nous nous réservons le droit de les modifi er sans préavis.

Los datos técnicos y los modelos no se entienden vinculantes. Nos reservamos, por lo tanto, el derecho de modifi carlos sin estar obligados a dar previo aviso.

### 1.3 RULLI LIVELLATORI

I rulli livellatori sono impiegati singolarmente con erpici fissi o in coppia nel caso di erpici pieghevoli, secondo la tabella riportata di seguito.

A seconda delle caratteristiche del terreno si possono utilizzare vari tipi di rulli che hanno comunque tutti la funzione di livellare e compattare il terreno aumentando anche il grado di sbriciolamento in superficie.

Di seguito sono elencati i modelli di rulli livellatori, nelle pagine successive sono indicati i relativi dati tecnici:

- Rullo Gabbia;
- Rullo Gabbia 540;
- Rullo Packer;
- Rullo Packer 570;
- Rullo Spuntoni;
- Rullo Spirale;
- Rullo Risaia;
- Rullo Liscio.

### 1.3 LEVELLING ROLLERS

*The levelling rollers are used individually with fixed harrows, or in pairs in the case of folding harrows, as shown in the table below.*

*Various types of roller can be used, depending on the characteristics of the soil. However, the function of all the rollers is to level and pack down the soil while increasing the degree to which this latter is crumbled on the surface.*

*Listed below are the models of rollers levelling, in the following pages shows the relevant technical data:*

- Cage Roller;
- Cage Roller 540;
- Packer Roller;
- Packer Roller 570;
- Spiked Roller;
- Spiral Roller;
- Paddy field Roller;
- Straight Roller.

### 1.3 ROULEAUX DE NIVELLEMENT

Les rouleaux arrière sont utilisés individuellement sur les herse fixes ou par deux dans le cas de herse repliables (voir le tableau ci-après).

Suivant les caractéristiques du sol on peut utiliser divers types de rouleaux qui ont tous en commun la fonction de niveler et de compacter le terrain en augmentant aussi le degré d'effritement en surface.

Voici la liste des rouleaux arrière, dans les pages suivantes montre les données techniques pertinentes:

- Rouleau Cage;
- Rouleau Cage 540;
- Rouleau Packer;
- Rouleau Packer 570;
- Rouleau à Dents;
- Rouleau Spirale;
- Rouleau rizière;
- Rouleau lisse.

### 1.3 WALZEN

*Die Planierwalzen werden mit festen Eggen einzeln oder mit Falteggen paarweise benutzt, und zwar je nach der folgenden Tabelle.*

*Je nach der Bodenbeschaffenheit kann man Walzen unterschiedlichen Typs benutzen, die aber alle die Funktion haben, dem Boden zu ebenen und zu verdichten, wobei aber auch die Bodengare zunimmt.*

*Im Folgenden sind die Planierwalzen werden, auf den folgenden Seiten zeigt die relevanten technischen Daten:*

- Stabwalze;
- Stabwalze 540;
- Packerwalze;
- Packerwalze 570;
- Zinkenwalze;
- Spirowalze;
- Reisfeldwalze;
- Glattwalze.

### 1.3 RODILLOS NIVELADORES

Los rodillos niveladores se emplean individualmente con las gradas fijas o por pares en el caso de gradas plegables, según la tabla expuesta a continuación.

De acuerdo a las características del terreno se pueden utilizar varios tipos de rodillos. Todos tienen, de todas maneras, la función de nivelar y compactar el terreno, aumentando también el grado de desmenuzamiento en la superficie.

Continuación se presentan los modelos de rodillos niveladores, en las páginas siguientes muestran los datos técnicos pertinentes:

- Rodillo de Jaula;
- Rodillo de Jaula 540;
- Rodillo Packer;
- Rodillo Packer 570;
- Rodillo de púas;
- Rullo Espiral;
- Rodillo Cultivo de Arroz;
- Rodillo Liso.

**Rullo Gabbia**

È utilizzato su terreni di medio impasto ed in condizioni di umidità non eccessiva. Consente di controllare la profondità di lavoro, livella il terreno lavorato, completa l'affinamento del letto di semina garantendone un'ottima preparazione rendendolo ancora più efficace.

**Cage Roller**

*Used for soil of medium texture that is not too damp. Allows the tilling depth to be controlled, levels the tilled soil, refines the seed bed, achieving an optimum ground preparation and making it even more efficient.*

**Rouleau Cage**

Il est utilisé sur des terrains de constitution moyenne et dans des conditions d'humidité non excessive. Il permet de contrôler la profondeur de travail, nivelle le sol préparé, complète l'affinage du lit d'ensemencement et garantit une préparation optimale en le rendant encore plus efficace.

**Stabwalze**

*Für Böden mittlerer Beschaffenheit und für nicht zu feuchte Böden geeignet. Gestattet die Kontrolle der Arbeitstiefe, ebnet den bearbeiteten Boden, vervollständigt die Zerkleinerung des Saatbetts und gewährleistet eine optimale Vorbereitung für die Saat, um diese noch wirksamer zu machen.*

**Rodillo de Jaula**

Se utiliza en terrenos de consistencia mediana y en condiciones de humedad no excesiva. Permite el control de la profundidad de trabajo, nivela el terreno ya trabajado, completa el refinado del lecho de siembra garantizando una óptima preparación.

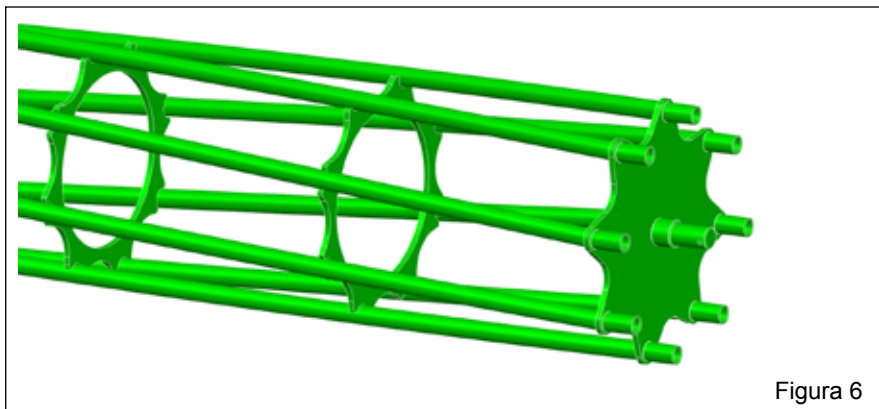


Figura 6

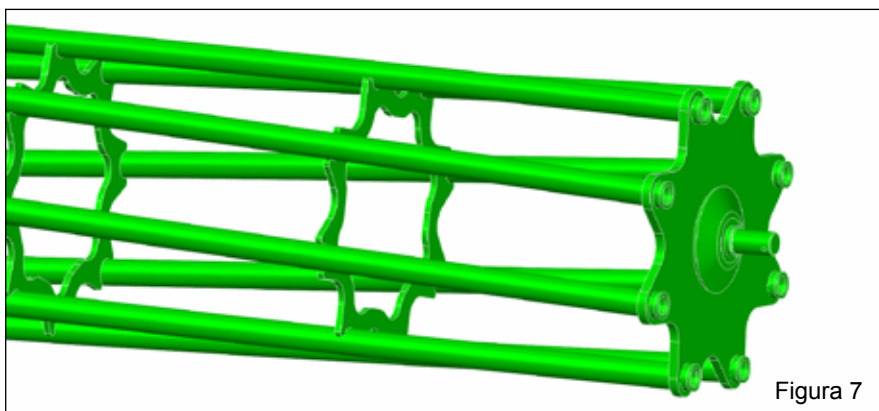


Figura 7

**RULLO GABBIA Ø 470**

Ø ESTERNO 467 - Ø TUBO 34 - Ø UCF 40

MODELLO MACCHINA	CODICE	LARGHEZZA [mm]	NUMERO PULITORI	PESO [Kg]
Modello 4000	03200411	2070	-	90
Modello 4500	03200412	2290	-	98
Modello 5000	03200413	2510	-	106
Modello 6000	03200415	3000	-	124
Modello 7000	03200014	3400	-	145
Modello 8000	03200417	4060	-	163

**RULLO GABBIA Ø 540**

Ø ESTERNO 540 - Ø TUBO 42 - Ø UCF 40

MODELLO MACCHINA	CODICE	LARGHEZZA [mm]	NUMERO PULITORI	PESO [Kg]
Modello 4000	03200039	2070	-	149
Modello 4500	03200040	2290	-	162
Modello 5000	03200041	2510	-	175
Modello 6000	03200043	3000	-	205
Modello 7000	03200044	3400	-	222
Modello 8000	03200046	4060	-	270

**Rullo Packer**

È utilizzato con successo in condizioni molto varie, incluse terre grasse e umide. È consigliato in terreni pesanti e nella preparazione del terreno in combinazione con una Seminatrice. Ha grande effetto livellante e di sminuzamento tanto in superficie quanto in profondità.

**Cage Roller**

*This can be successfully used in very varied conditions, even when the soil is fat or damp. It is advisable to prepare heavy soils in combination with a Seed drill. Possesses a great levelling and crumbling effect on both the surface and at depth.*

**Rouleau Cage**

Il est utilisé avec succès dans diverses conditions, y compris les sols gras et humides. Il est recommandé sur les sols lourds et dans la préparation du sol en combinaison avec un Semoir. Il a un effet nivelant et d'effritement important tant en surface qu'en profondeur.

**Stabwalze**

*Wird mit Erfolg bei sehr unterschiedlichen Bedingungen benutzt, einschließlich fetter und feuchter Böden. Empfiehlt sich für schwere Böden und bei der Saatbettvorbereitung in Kombination mit einer Sämaschine. Hat sowohl auf der Bodenoberfläche als auch in der Tiefe eine nivellierende und zerkleinernde Wirkung.*

**Rodillo de Jaula**

Se utiliza con mucha eficacia en condiciones muy variadas, incluso para tierras grasas y húmedas. Se aconseja para terrenos pesados y en la preparación del terreno combinado con una Sembradora. Tiene gran efecto nivelador y de desmenuzamiento tanto en superficie como en profundidad.

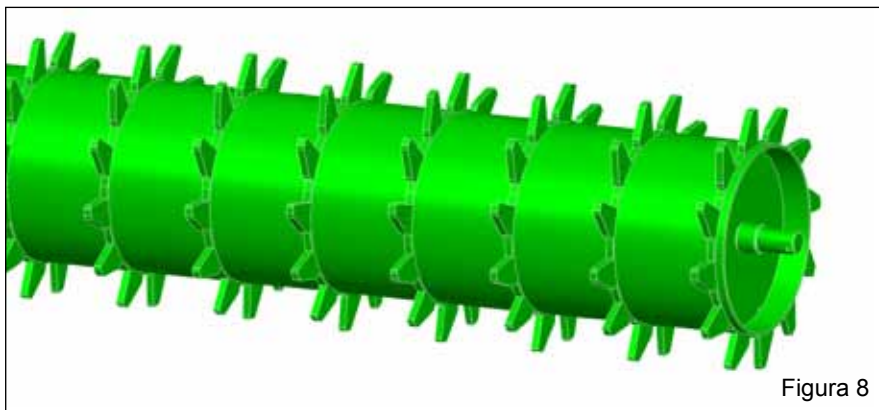


Figura 8

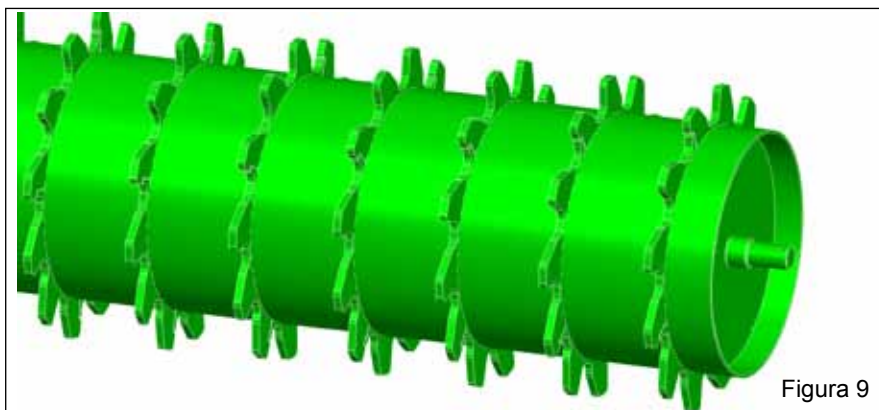


Figura 9

**RULLO PACKER Ø 454**

Ø ESTERNO 454 - Ø TUBO 324 - Ø UCF 40

MODELLO MACCHINA	CODICE	LARGHEZZA [mm]	NUMERO PULITORI	PESO [Kg]
Modello 4000	03300362	2070	11	234
Modello 4500	03300363	2290	12	257
Modello 5000	03300364	2510	16	280
Modello 6000	03300366	3000	16	331
Modello 7000	03300367	3400	19	390
Modello 8000	03300368	4060	23	439

**RULLO PACKER Ø 570**

Ø ESTERNO 570 - Ø TUBO 406 - Ø UCF 40

MODELLO MACCHINA	CODICE	LARGHEZZA [mm]	NUMERO PULITORI	PESO [Kg]
Modello 4000	03300023	2070	11	284
Modello 4500	03300024	2290	12	311
Modello 5000	03300025	2510	16	338
Modello 6000	03300027	3000	16	397
Modello 7000	03300028	3400	19	467
Modello 8000	03300029	4060	23	536

**Rullo Spuntoni**

È costituito da un cilindro dotato di una serie di lunghi denti in tondino sagomato: posizionati 4 per ogni sezione di lavoro con passo di circa 250 mm. È impiegato in tutti i tipi ed in tutte le condizioni del terreno. Non compatta, ma lascia il terreno arieggiato e livellato. Si utilizza principalmente dove è richiesto un lavoro di preparazione su terreno già arato in profondità.

**Spiked Roller**

*This consists of a cylinder equipped with a set of long teeth made of shaped rods, 4 of which are installed per work section, with a pitch of about 250 mm. It is used for all types and in all soil conditions. It does not pack down the soil, but leaves it aerated and levelled. It is mainly used for preparing soil that has already been ploughed at depth.*

**Rouleau à Dents**

Il est constitué d'un cylindre doté d'une série de longues dents en fer rond en forme de «S», disposées par séries de 4 par section de travail avec un pas d'environ 250 mm. Il est utilisé pour tous types de sol et dans toutes les conditions. Il ne provoque pas de tassement, en laissant le sol aéré et nivelé. On l'utilise principalement dans les situations où il faut un travail de préparation sur terrain labouré en profondeur.

**Zinkenwalze**

*Besteht aus einem Zylinder, der mit einer Reihe von Zinken aus geformtem Rundeisen besetzt ist: Auf jedem Arbeitsabschnitt sind 4 angeordnet, mit einem Abstand von jeweils ca. 250 mm. Wird bei allen Bodentypen und mit allen Bodenbedingungen benutzt. Verdichtet den Boden nicht, belüftet ihn aber und ebnet ihn. Wird hauptsächlich dort benutzt, wo man einen schon tiefengepflügten Boden für die Saat vorbereiten muss.*

**Rodillo de púas**

Está constituido por un cilindro que posee una serie de dientes largos de hierro redondo perfilado: 4 por cada sección de trabajo con paso de aproximadamente 250 mm. Se emplea en todos los tipos y en todas las condiciones del terreno. No compacta, pero deja el terreno aireado y nivelado. Se utiliza principalmente donde se requiere un trabajo de preparación del terreno ya arado en profundidad.

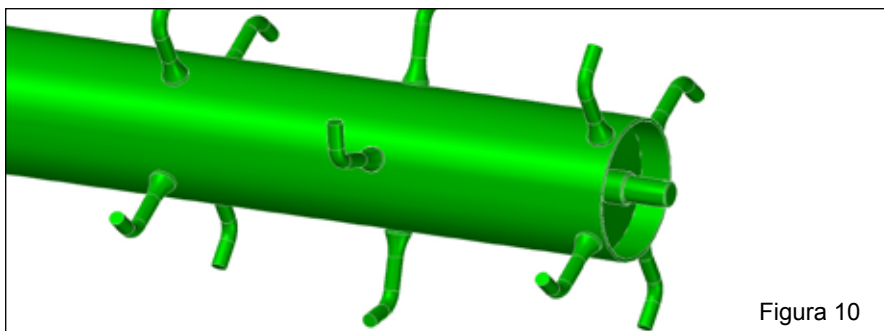


Figura 10

**Rullo Spirale**

È costituito da una barra avvolta a spirale attorno ad un'asse centrale. È particolarmente indicato per terreni leggeri e sabbiosi. Ha la caratteristica di lasciare una certa zollosità in superficie e di assestare il terreno in profondità rendendo in certe situazioni il letto di semina più idoneo alla seminatrice.

**Spiral Roller**

*Comprises a spiral bar wrapped around a central shaft. It is particularly suitable for light, sandy soils and leaves a fair amount of clods on the surface, settling the ground at depth and forming the most suitable seed bed for the seed drill in certain situations.*

**Rouleau Spirale**

Il est constitué d'une barre enroulée en spirale autour d'un axe central. Il est tout particulièrement indiqué pour les terrains légers et sablonneux. Il a pour caractéristique de laisser une partie de mottes en surface et d'affiner le sol en profondeur en rendant dans certains conditions le lit de semi plus approprié au semoir.

**Spirowalze**

*Besteht aus einer spiralförmig um eine zentrale Achse gewickelten Stange. Besonders für leichten, sandigen Boden geeignet. Hat die Eigenschaft, die Oberfläche des Bodens noch leicht schollig zurückzulassen und den Boden in der Tiefe gründlich zu bearbeiten was das Saatbett geeigneter zur Aussaat mit der Sämaschine macht.*

**Rodillo Espiral**

Está constituido por una barra envuelta en espiral alrededor de un eje central. Se indica particularmente para terrenos ligeros y arenosos. Tiene la característica de dejar una cierta proporción de terrones en la superficie y de estabilizar el terreno en profundidad preparando el lecho de siembra para el trabajo de la sembradora.

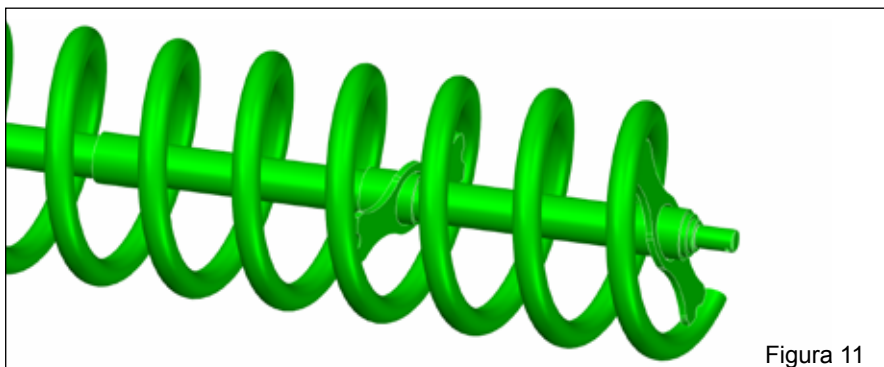


Figura 11

**RULLO SPUNTONI**

Ø ESTERNO 521 - Ø TUBO 220 - Ø UCF 40

MODELLO MACCHINA	CODICE	LARGHEZZA [mm]	NUMERO PULITORI	PESO [Kg]
Modello 4000	03000283	2070	6	153
Modello 4500	03000284	2290	7	167
Modello 5000	03000285	2510	7	181
Modello 6000	03000287	3000	9	212
Modello 7000	03000288	3400	10	242
Modello 8000	03000289	4060	13	271

**RULLO SPIRALE**

Ø ESTERNO 440 - Ø TUBO 48 - Ø UCF 40

MODELLO MACCHINA	CODICE	LARGHEZZA [mm]	NUMERO PULITORI	PESO [Kg]
Modello 4000	03500452	2070	-	175
Modello 4500	03500453	2290	-	190
Modello 5000	03500454	2510	-	206
Modello 6000	03500456	3000	-	241
Modello 7000	03500457	3400	-	281
Modello 8000	03500458	4060	-	316

**Rullo Risaia**

È costituito da un cilindro dotato di una serie di denti sagomato; posizionati 4 per ogni sezione di lavoro con passo di circa 250 mm. È impiegato quasi sempre in terreni utilizzati esclusivamente alla coltivazione del riso.

**Paddy field roller**

*Formed by a cylinder with a set of teeth made of shaped rod, 4 of which are positioned per work section with a pitch of approx. 250 mm. This roller is almost always used in paddy elds alone.*

**Rouleau rizière**

Constitué d'un cylindre disposant d'une série de dents façonné, 4 pour chaque section de travail, espacées d'environ 250 mm. Utilisé presque exclusivement sur les terrains destinés à la culture du riz.

**Reisfeldwalze**

*Besteht aus einem Zylinder mit einer Reihe von Zinken aus geformtem Rundstahl. Es sind jeweils 4 pro Arbeitssektion mit Abstand von ca. 250 mm. Die Walze wird immer auf Böden verwendet, die ausschließlich zum Reisanbau bestimmt sind.*

**Rodillo Cultivo de Arroz**

Está formado por un cilindro que tiene una serie de dientes; cuatro por cada sección de trabajo con paso de 250 mm. aprox. Su empleo está previsto casi siempre para terrenos utilizados exclusivamente para el cultivo de arroz.

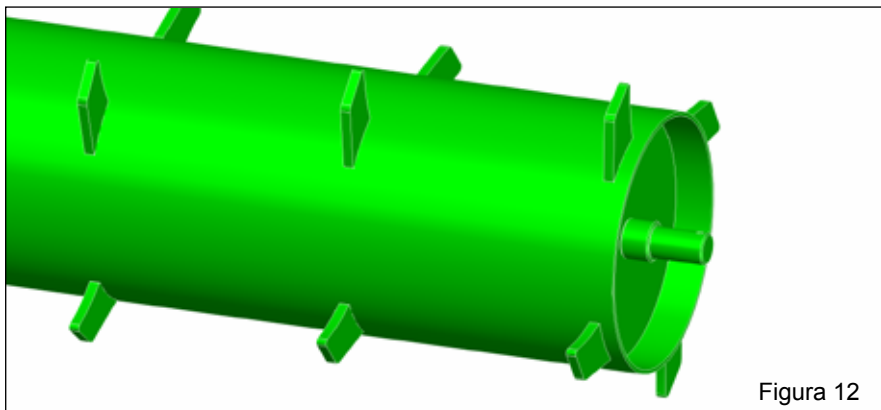


Figura 12

**Rullo liscio**

È utilizzato con successo in condizioni molto varie, incluse terre grasse e umide. È consigliato in terreni pesanti nella preparazione del terreno in combinazione con una Seminatrice.

**Straight Roller**

*This can be successfully used in very varied conditions, even when the soil is fat or damp. It is advisable to prepare heavy soils in combination with a Seed drill.*

**Rouleau lisse**

Il est utilisé avec succès dans diverses conditions, y compris les sols gras et humides. Il est recommandé sur les sols lourds et dans la préparation du sol en combinaison avec un Semoir.

**Glattwalze**

*Wird mit Erfolg bei sehr unterschiedlichen Bedingungen benutzt, einschließlich fetter und feuchter Böden. Empfiehlt sich für schwere Böden und bei der Saatbetvorbereitung in Kombination mit einer Sämaschine.*

**Rodillo Liso**

Se utiliza con mucha eficacia en condiciones muy variadas, incluso para tierras grasas y húmedas. Se aconseja para terrenos pesados y en la preparación del terreno combinado con una Sembradora.

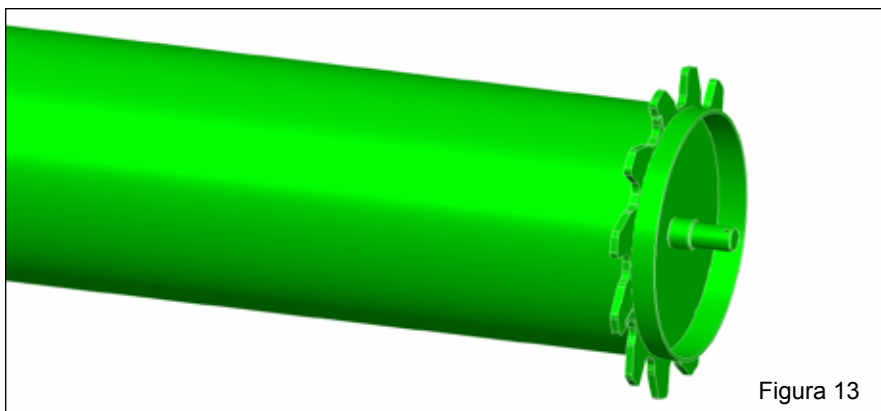


Figura 13

**RULLO RISAIA**

Ø ESTERNO 480 - Ø TUBO 324 - Ø UCF 40

MODELLO MACCHINA	CODICE	LARGHEZZA	NUMERO PULITORI	PESO [Kg]
Modello 4000	03900004	2070	6	190
Modello 4500	03900005	2290	7	208
Modello 5000	03900006	2510	7	225
Modello 6000	03900008	3000	9	264
Modello 7000	03900009	3400	10	310
Modello 8000	03900010	4060	12	349

**RULLO LISCIO**

Ø ESTERNO 570 - Ø TUBO 460 - Ø UCF 40

MODELLO MACCHINA	CODICE	LARGHEZZA	NUMERO PULITORI	PESO [Kg]
Modello 4000	03400372	2070	1	216
Modello 4500	03400373	2290	1	236
Modello 5000	03400374	2510	1	256
Modello 6000	03400376	3000	1	301
Modello 7000	03400377	3400	1	354
Modello 8000	03400378	4060	1	399

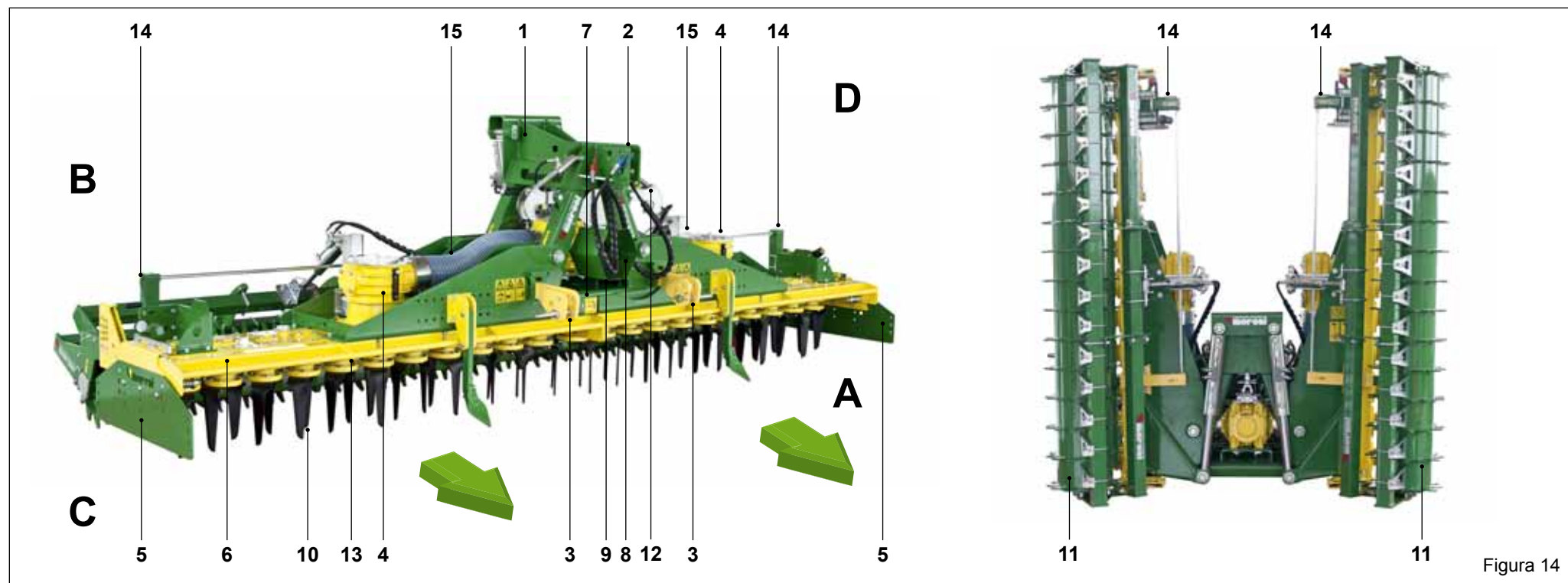


Figura 14

- 1) Struttura superiore.
- 2) Attacco «3° punto» superiore.
- 3) Attacchi «3° punto» inferiori.
- 4) Gruppo riduttori di velocità.
- 5) Protezioni laterali mobili.
- 6) Targhetta di identificazione.
- 7) Etichetta velocità.
- 8) Presa di forza.
- 9) Protezione albero cardanico.
- 10) Rotore con lame.
- 11) Rullo.
- 12) Sostegno albero cardanico.
- 13) Protezioni antifortunistiche.
- 14) Martinetto regolazione barra livellatrice.
- 15) Alberi cardanici laterali

**A** Davanti  
**B** Dietro  
**C** Lato sinistro  
**D** Lato destro

- 1) Upper structure.
- 2) Upper «3rd-point» coupling.
- 3) Lower «3rd-point» coupling.
- 4) Speed reductions unit/gearshift.
- 5) Mobile side guards.
- 6) Identification plate.
- 7) Gearbox speed label.
- 8) Pto.
- 9) Cardan shaft shield.
- 10) Rotor with blades.
- 11) Roller.
- 12) Cardan shaft support.
- 13) Prevention guards.
- 14) Leveling bar adjustment jack.
- 15) Cardans shaft lateral

**A** In front  
**B** Rear  
**C** Left side  
**D** Right side

- 1) Structure supérieure.
- 2) Attelage pour barre supérieure «3e point».
- 3) Attelages pour barres inférieures «3e point».
- 4) Groupe réducteurs/changement de vitesse
- 5) Protections latérales mobiles.
- 6) Plaquette signalétique.
- 7) Etiquette vitesses de la boîte de vitesses.
- 8) Prise de force.
- 9) Protection de l'arbre à cardans.
- 10) Rotor à lames.
- 11) Rouleau.
- 12) Support de l'arbre à cardans.
- 13) Protections pour la prévention des accidents.
- 14) Vérin de réglage barre de nivellement.
- 15) Latérales arbres à cardans.

**A** Devant  
**B** Arrière  
**C** Droite  
**D** Gauche

- 1) Oberstruktur.
- 2) Oberlenker.
- 3) Unterlenker.
- 4) Untersetzungsgetriebe/Wechselgetriebe
- 5) Beweglicher Seitenschutz.
- 6) Typenschild.
- 7) Aufkleber Getriebegeschwindigkeit.
- 8) Zapfwelle.
- 9) Gelenkwellschutz.
- 10) Werkzeugrotor.
- 11) Walzen
- 12) Gelenkwellenstütze.
- 13) Unfallschutzvorrichtungen.
- 14) Einstellwinde Plaanierstange.
- 15) Kardanwelle seitlich

**A** Vorn  
**B** Hinten  
**C** Links  
**D** Rechts

- 1) Estructura superior.
- 2) Enganche 3° punto superior.
- 3) Enganches 3° punto inferiores.
- 4) Grupo reductores/cambio de velocidad.
- 5) Protecciones laterales móviles.
- 6) Placa de identificación.
- 7) Etiqueta velocidad cambio.
- 8) Toma de fuerza.
- 9) Protección árbol cardánico.
- 10) Rotor con paletas.
- 11) Rodillo
- 12) Soporte árbol cardánico.
- 13) Protecciones de prevención accidentes.
- 14) Gato de regulación de la barra niveladora.
- 15) Árboles cardánico

**A** Adelante  
**B** Atraz  
**C** Izquierda  
**D** Derecha





## 1.4 SEGNALI DI AVVERTENZA

- 1) Prima di iniziare ad operare, leggere attentamente il libretto di istruzioni.
- 2) Prima di qualsiasi operazione di manutenzione e/o registrazione, arrestare e bloccare il trattore in piano, abbassare la macchina a terra e leggere il libretto di istruzioni.
- 3) Rumorosità elevata. Munirsi di adeguati strumenti protettivi per l'udito, tipo cuffie.

## 1.5 SEGNALI DI PERICOLO

- 4) Pericolo per possibile lancio di oggetti contundenti. Tenersi a distanza di sicurezza dalla macchina.
- 5) Possibilità di cesoiamento per gli arti inferiori. Tenersi a distanza di sicurezza dalla macchina.
- 6) Pericolo di cesoiamento delle mani. Non rimuovere le protezioni e non avvicinarsi con gli organi in movimento. Attendere l'arresto completo degli organi in movimento.
- 7) Pericolo di essere agganciati dall'albero cardanico. Non avvicinarsi agli organi in movimento.
- 8) Pericolo di caduta. Divieto di salire sulla macchina.
- 9) Prima di inserire la presa di forza, accertarsi del numero di giri prestabilito. Non scambiare il regime di 540 g/1' con i 1000 g/1'.
- 10) Pericolo di respirazione di sostanze nocive. Munirsi di mascherina antipolvere nel caso di utilizzo di trattore senza cabina e filtri.
- 11) Tubi con fluidi ad alta pressione. In caso di rottura di tubi flessibili fare attenzione al getto d'olio.

## 1.4 WARNING SIGNALS

- 1) *Before operating machine, carefully read the instruction book.*
- 2) *Before any operation of maintenance a/o adjustment, stop, brake the tractor on level ground, lower the machine to the ground and read the instruction book.*
- 3) **Loud noise.** *Wear adequate hearing protection, e.g. headphones.*

## 1.5 DANGER SIGNALS

- 4) **Danger. Sharp objects could be thrown up.** *Keep a safe distance from the machine.*
- 5) **Danger. Risk of injury to the legs.** *Keep a safe distance from the machine.*
- 6) **Danger of injury to the hands.** *Never remove the guards while the parts are mowing. Wait until all moving components have completely stopped.*
- 7) **Danger. Keep away from the cardan shaft.** *Keep away from the mowing parts.*
- 8) **Danger of dropping.** *Do not climb on to the machine.*
- 9) **Before engaging the pto, check that the rpm rate is that prescribed. Never exchange the 540 rpm rate for 1000 rpm.**
- 10) **Risk of inhaling harmful substances.** *Wear a dust mask if the tractor is used without cab and filters.*
- 11) **Pipes with high pressure fluids.** *Take care if flexible pipes break as oil could spurt. Read the instruction manual.*
- 12) **Danger of being crushed.** *Do not get between the tractor and the machine.*
- 13) **Danger of burns.**

## 1.4 SIGNAUX D'AVERTISSEMENT

- 1) Avant de commencer à opérer, lire attentivement le manuel contenant le mode d'emploi.
- 2) Avant d'effectuer une opération d'entretien et/ou de réglage quelconque, arrêter le tracteur sur un terrain plat et le bloquer, abaisser la machine au sol, et lire le manuel contenant le mode d'emploi.
- 3) **Niveau de bruit élevé.** Se munir de dispositifs de protection appropriés, par exemple casque contre le bruit.

## 1.5 SIGNAUX DE DANGER

- 4) **Danger: risque de projection d'objets contondants.** Maintenez une distance de sécurité de la machine.
- 5) **Danger de cisaillement des jambes.** Maintenez une distance de sécurité de la machine.
- 6) **Danger de cisaillement des mains.** Ne pas démonter les protections quand la machine est en marche. Attendre l'arrêt complet des organes en mouvement.
- 7) **Danger: risque d'accrochage sur l'arbre à cardans.** Ne vous approchez pas des parties en mouvement.
- 8) **Danger de chute.** Il est interdit de monter sur la machine.
- 9) **Avant d'enclencher la prise de force, assurez-vous du nombre de tours préconisé. Il ne faut pas changer le régime de 540 tr/mn avec celui de 1.000 tr/mn.**
- 10) **Danger de respiration de substances nocives.** Porter un masque de protection contre la poussière en cas d'utilisation du tracteur sans la cabine et les filtres.

## 1.4 WARNSIGNALE

- 1) Vor Inbetriebnahme der Maschine ist vorliegende Gebrauchsanweisung aufmerksam zu lesen.
- 2) Vor Beginn jeder Art von Wartungsarbeiten u/o Einstellungen an der Maschine, ist der Traktor auf ebener Fläche anzuhalten und zu blockieren, die Maschine auf den Boden abzusenken und die Gebrauchsanweisung zu lesen.
- 3) **Hohe Geräuschbelastung.** Es empfiehlt sich das Verwenden von geeigneter Schutzkleidung wie z.B. Ohrenschützer.

## 1.5 GEFAHRSIGNALE

- 4) **Gefahr durch mögliches Ausschleudern von Gegenständen.** Sicherheitsabstand von der Maschine einhalten.
- 5) **Gefahr für Abtrennung der unteren Gliedmaßen.** Sicherheitsabstand von der Maschine einhalten.
- 6) **Gefahr für Abtrennen der Hände.** Bei laufenden Teilen die Schutzabdeckungen nicht entfernen. Abwarten, dass alle sich bewegenden Teile vollkommen zum Stehen gekommen sind.
- 7) **Gefahr, von der laufenden Gelenkwelle erfaßt zu werden.** Nähern Sie sich nicht den laufenden Teilen.
- 8) **Fallgefahr.** Es ist verboten, auf die Maschine aufzusteigen.
- 9) **Vor dem Einschalten der Zapfwelle sicherstellen, daß die Sollzahl stimmt. Die Drehzahl 540 U/min nicht mit der Drehzahl 1000 U/min verwechseln.**
- 10) **Gefahr des Einatmens schädlicher Substanzen.** Eine Staubschutzmaske benutzen, falls der Traktor ohne Kabine und Filter

## 1.4 SEÑALES DE ADVERTENCIA

- 1) Antes de comenzar a trabajar, lea con suma atención el manual de instrucciones.
- 2) Antes de cualquier operación de mantenimiento y/o regulación, pare y bloquee el tractor en un lugar plano, baje la máquina al suelo y lea el manual de instrucciones.
- 3) **Ruido elevado.** Equipese con elementos de protección del oído adecuados, tipo auriculares.

## 1.5 SEÑALES DE PELIGRO

- 4) Posibilidad de lanzamiento de objetos contundentes. Mantenerse a distancia de seguridad de la máquina.
- 5) **Peligro de corte para las piernas.** Mantenerse a distancia de seguridad de la máquina.
- 6) **Peligro de corte para las manos.** No quitar las protecciones con los órganos de la máquina en movimiento. Esperar que los órganos en movimiento estén completamente parados.
- 7) **Peligro de ser enganchados por el árbol cardánico.** No acercarse con órganos de la máquina en movimiento.
- 8) **Peligro de caída.** Prohibición de subir a la máquina.
- 9) **Antes de inserir la toma de fuerza, controlar el número de revoluciones prestablecido. No confundirse entre el régimen de 540 rpm y el de 1000 rpm.**
- 10) **Peligro de respiración de sustancias nocivas.** Utilizar máscara antipolvo en caso de empleo del tractor sin cabina o sin filtros.
- 11) **Tubos con líquidos a alta presión.** En caso de rotura de tubos flexibles prestar atención a los chorros de aceite.

Leggere il libretto di istruzioni.

**12) Pericolo di schiacciamento.**

Non frapponsi tra la macchina e il trattore.

**13) Pericolo di ustioni.**

Evitare di toccare questi elementi durante e subito dopo l'uso.

**14; 14a; 14b) Pericolo di schiacciamento in fase di chiusura.**

Tenersi a debita distanza dal braccio della macchina.

## 1.6 SEGNALI DI INDICAZIONE

**15)** Munirsi di un'abbigliamento antinfortunistico.

**16)** Punto di aggancio per il sollevamento.

**17)** Tappo per livello grasso.

**18)** Punto di ingrassaggio.

A) Targhetta di identificazione.

## 1.7 GARANZIA

Verificare all'atto della consegna che la macchina non abbia subito danni durante il trasporto e che gli accessori siano integri e al completo.

**EVENTUALI RECLAMI DOVRANNO ESSERE PRESENTATI PER ISCRITTO ENTRO 8 GIORNI DAL RICEVIMENTO PRESSO IL CONCESSIONARIO.**

L'acquirente potrà far valere i suoi diritti sulla garanzia solo quando egli abbia rispettato le condizioni concernenti la prestazione della garanzia, riportate nel contratto di fornitura.

*Do not touch these parts during or after use.*

**14; 14a; 14b) Danger of crushing during the closing phase.**

*Keep at a due distance from the machine.*

## 1.6 INDICATOR SIGNALS

**15)** *Wear safety clothing.*

**16)** *Coupling point for lifting.*

**17)** *Plug for level grease.*

**18)** *Greasing point.*

A) *Identification plate.*

## 1.7 WARRANTY

*When the machine is delivered, check that it has not been subjected to damage during transport and that the accessories are in a perfect condition and complete.*

**ANY CLAIMS FOLLOWING THE RECEIPT OF DAMAGED GOODS SHALL BE PRESENTED IN WRITING WITHIN 8 DAYS FROM RECEIPT OF THE GOODS THEMSELVES FROM YOUR LOCAL DEALER.**

*The purchaser may only make claims under guarantee when he has complied with the warranty conditions in the supply contract.*

**11) Tubes avec fluides à haute pression.**

En cas de rupture des tubes flexibles faire attention au jet d'huile. Lire la notice d'instructions.

**12) Danger d'écrasement.**

Ne pas se placer entre la machine et le tracteur.

**13) Danger de brûlures.**

Eviter de toucher ces éléments pendant et tout de suite après l'utilisation.

**14; 14a; 14b) Danger d'écrasement en phase de fermeture.**

Rester à une distance de sécurité de la machine.

## 1.6 SIGNAUX D'INDICATION

**15)** Porter des vêtements de sécurité contre les accidents du travail.

**16)** Point d'attelage pour le relevage.

**17)** Bouchon de graisse.

**18)** Point de graissage.

A) Plaque signalétique.

## 1.7 GARANTIE

Au moment de la livraison de votre appareil vérifiez qu'il n'a pas été endommagé pendant le transport et que tous les accessoires sont en bon état.

**LES RÉCLAMATIONS ÉVENTUELLES DEVRONT ÊTRE PRÉSENTÉES PAR ÉCRIT DANS UN DÉLAI DE 8 JOURS À COMPTER DE LA RÉCEPTION CHEZ LE CONCESSIONNAIRE.**

L'acheteur pourra faire valoir ses droits de garantie uniquement s'il aura respecté les conditions contenues dans le contrat de fourniture.

*benutzt wird.*

**11) Schläuche mit unter Hochdruck stehenden Flüssigkeiten.**

*Bei einem Bruch der Schläuche auf ausspritzendes Ölachten. Lesen Sie die Gebrauchsanleitung durch.*

**12) Gefahr von Quetschungen:**

*Verbot, sich zwischen Traktor und Maschine aufhalten.*

**13) Verbrennungsgefahr.**

*Vermeiden Sie es, diese Elemente während und sofort nach dem Gebrauch anzufassen.*

**14; 14a; 14b) Quetschgefahr beim Schließen.**

*Halten Sie einen gebührenden Sicherheitsabstand von der Maschine ein.*

## 1.6 ANZEIGESIGNALE

**15)** *Unfallschutzbekleidung tragen.*

**16)** *Kupplungspunkt zum Ausheben.*

**17)** *Fettkappe.*

**18)** *Schmierstellen.*

A) *Typenschild.*

## 1.7 GARANTIE

*Bei der Übergabe der Maschine sicherstellen, daß das Gerät keine Transportschäden aufweist und alle Zubehörtteile vorhanden und unbeschädigt sind.*

**ETWAIGE REKLAMATIONEN SIND SCHRIFTLICH INNERHALB BINNEN 8 TAGEN AB DEM ERHALT BEIM VERTRAGSHÄNDLER.**

*Der Käufer kann seinen Anspruch auf Garantie nur dann geltend machen, wenn er sich an die Garantiebedingungen hält, die im Liefervertrag wiedergegeben sind.*

Leer el manual de instrucciones.

**12) Peligro de aplastamiento.**

No se interponga entre la máquina y el tractor.

**13) Peligro de quemaduras.**

No tocar estos elementos durante o inmediatamente después del uso.

**14; 14a; 14b) Peligro de aplastamiento en fase de cierre.**

Mantenerse a distancia de la máquina.

## 1.6 SEÑALES DE INDICACION

**15)** Llevar ropa de trabajo adecuada contra accidentes.

**16)** Punto de enganche para el alzamiento.

**17)** Tapón introducción de grasa.

**18)** Punto de engrase.

A) Placa de identificación.

## 1.7 GARANTIA

En el momento de la recepción de la máquina controlar que no haya sufrido daños por el transporte y que estén todos los accesorios en perfecto estado.

**EVENTUALES RECLAMOS SE DEBERÁN PRESENTAR POR ESCRITO DENTRO DE LOS 8 DÍAS DEL MOMENTO DE RECEPCIÓN EN EL CONCESIONARIO.**

El comprador podrá gozar de la garantía sólo si ha respetado las condiciones relativas a la garantía, expuestas en el contrato de provisión.

## 1.8 SCADENZA DELLA GARANZIA

Oltre a quanto riportato nel contratto di fornitura, la garanzia decade:

- Qualora si dovesse verificare un errore di manovra, l'impiego di una inadeguata vite di sicurezza (sul limitatore dell'albero cardanico), oppure a causa di insufficiente manutenzione dell'innesto a frizione dell'albero cardanico.
- Qualora si dovesse oltrepassare il limite di potenza consentito riportato nella tabella dei dati tecnici a pag. 9;10.
- Qualora, mediante riparazioni eseguite dall'utilizzatore senza il consenso della Ditta Costruttrice o a causa del montaggio di pezzi di ricambio non originali, la macchina dovesse subire cambiamenti e il danno dovesse essere causato da tali cambiamenti.
- Qualora non fossero state seguite le istruzioni descritte in questo opuscolo.

## 1.8 WHEN THE WARRANTY BECOMES VOID

*Besides the cases specified in the supply agreement, the guarantee shall in any case become void:*

- *Should there have been a manoeuvring error, use of an inadequate safety screw (on the cardan shaft limiter), or when the cardan shaft clutch has been damaged through insufficient maintenance.*
- *When the implement has been used beyond the specified power limit, as given in the technical data chart on page 9;10.*
- *When, following repairs made by the customer without authorization from the Manufacturer or owing to installation of spurious spare parts, the machine is subjected to variations and the damage can be ascribed to these variations.*

## 1.8 EXPIRATION DE LA GARANTIE

Les conditions du contrat de fourniture demeurant valables, la garantie est supprimée dans les cas suivants:

- En cas d'erreur de manoeuvre, d'utilisation d'une vis de sécurité inadaptée (sur le limiteur de l'arbre à cardans) ou
- When the implement has been used beyond the specified power limit, as given in the technical data chart on page 9.
- When, following repairs made by the customer without authorization from the Manufacturer or owing to installation of spurious spare parts, the machine is subjected to variations and the damage can be ascribed to these variations.
- En cas de dépassement de la limite de puissance admise (voir tableau des données techniques, page 9;10).
- En cas de réparations effectuées par l'utilisateur sans l'autorisation du Constructeur ou en cas de montage de pièces qui ne sont pas d'origine nécessitant des modifications qui porteraient les dommages constatés.
- En cas de non observation des instructions décrites dans ce guide.

## 1.8 GARANTIEVERFALL

*Der Garantieanspruch verfällt außerdem auch immer:*

- *Wenn das Gerät falsch bedient wird oder wenn eine ungeeignete Sicherheitsschraube (auf der Rutschkupplung der Gelenkwelle) verwendet wird oder wenn die Wartung der Kupplung der Gelenkwelle unzureichend ist.*
- *Wenn die zulässigen Leistungsgrenzwerte überschritten werden, die in der Tabelle der technischen Daten auf Seite 9;10 stehen.*
- *Wenn das Gerät infolge Reparaturen, die der Benutzer ohne die Genehmigung des Herstellers ausführt, oder infolge der Verwendung von Ersatzteilen, die kein Original sind, geändert wird und der Schaden auf diesen Umständen beruht.*
- *Wenn die in diesem Heft stehenden Anleitungen nicht beachtet worden sind.*

## 1.8 VENCIMIENTO DE LA GARANTIA

Además de los casos previstos en el contrato de provisión, la garantía pierde todo valor si:

- Se realizan maniobras erróneas, se usan tornillos de seguridad inadecuados (en el limitador del árbol cardánico), o bien por escaso mantenimiento del acoplamiento del árbol cardánico.
- Si se supera el límite de potencia permitido expuesto en la tabla de los datos técnicos de la pág. 9;10.
- Si la máquina sufre modificaciones seguidamente a reparaciones efectuadas por el usuario sin la debida autorización o por el montaje de repuestos no originales, y si dichas modificaciones provocan averías.
- Por la no observación de las normas que se describen en este manual.

## 1.9 NORME DI SICUREZZA E PREVENZIONE INFORTUNI

Fare attenzione al segnale di pericolo, dove riportato, in questo manuale.



I segnali di pericolo sono di tre livelli:

**PERICOLO:** Questo segnale avverte che se le operazioni descritte non sono correttamente eseguite, causano gravi lesioni, morte o rischi a lungo termine per la salute.

**AVVERTENZA:** Questo segnale avverte che se le operazioni descritte non sono correttamente eseguite, possono causare gravi lesioni, morte o rischi a lungo termine per la salute.

**CAUTELE:** Questo segnale avverte che se le operazioni descritte non sono correttamente eseguite, possono causare danni alla macchina.

A completamento della descrizione dei vari livelli di pericolo, vengono di seguito descritte situazioni, e definizioni specifiche, che possono coinvolgere direttamente la macchina o le persone.

• **ZONA PERICOLOSA:** Qualsiasi zona all'interno e/o in prossimità di una macchina in cui la presenza di una persona esposta costituisca un rischio per la sicurezza e la salute di detta persona.

• **PERSONA ESPOSTA:** Qualsiasi persona che si trovi interamente o in parte in una zona pericolosa.

• **OPERATORE:** La, o le persone, incaricate di installare, di far funzionare, di regolare, di eseguire la manutenzione, di pulire, di riparare e di trasportare una macchina.

## 1.9 SAFETY AND ACCIDENT PREVENTING PROVISIONS

Pay great attention to the danger signal where indicated in this handbook.



There are three types of danger signal:  
**DANGER:** This signal warns when serious injuries, death or long-term health risks would be caused by failure to correctly carry out the described operations.

**WARNING:** This signal warns when serious injuries, death or long-term health risks could be caused by failure to correctly carry out the described operations.

**CAUTION:** This signal warns when damage to the machine could be caused by failure to carry out the described operations.

In order to complete the various levels of danger, the following describe situations and specific definitions that may directly involve the machine or persons.

• **DANGER ZONE:** any area inside a/o near a machine in which the presence of an exposed person constitutes a risk for the safety and health of that person.

• **EXPOSED PERSON:** Any person who happens to be completely or partially in a danger zone.

• **OPERATOR:** The person/s charged with installing, starting up, adjusting, carrying out maintenance, cleaning, repairing or transporting a machine.

## 1.9 CONSIGNES DE SECURITE ET DE PREVENTION DES ACCIDENTS

Faites attention au signal de danger chaque fois que vous le rencontrez dans ce manuel.



Les signaux de danger sont de trois niveaux:

**DANGER:** Ce signal informe que l'exécution incorrecte des opérations décrites provoque des accidents graves, la mort ou des risques à long terme pour la santé des personnes.

**ATTENTION:** Ce signal informe que l'exécution incorrecte des opérations décrites peut provoquer des accidents graves, la mort ou des risques à long terme pour la santé des personnes.

**IMPORTANT:** Ce signal informe que l'exécution incorrecte des opérations décrites peut provoquer des dégâts graves à la machine. Pour compléter la description des différents niveaux de danger, nous reportons ci-dessous, la description des différentes situations et les définitions spécifiques pouvant impliquer directement la machine ou les personnes.

• **ZONE DANGEREUSE:** Toute zone à l'intérieur et/ ou à proximité d'une machine où la présence d'une personne exposée constitue un risque pour la sécurité et la santé de cette personne.

• **PERSONNE EXPOSÉE:** Toute personne se trouvant entièrement ou en partie dans une zone dangereuse.

• **OPÉRATEUR:** La ou les personnes chargées d'installer, de faire fonctionner, de régler, d'effectuer l'entretien, de nettoyer, de réparer et de transporter une machine.

## 1.9 SICHERHEITS UND UNFAL VERHÜTUNGS BESTIMMUNGEN

Achten Sie auf dieses Gefahr-signal, wenn es in diesem Heft erscheint.



Es gibt Gefahr-signale drei unterschiedlicher Stufen:

**GEFAHR:** Dieses Signal weist darauf hin, daß der beschriebene Vorgang, wenn er nicht korrekt ausgeführt wird, schwere Verletzungen, den Tod oder langfristige Gefahren für die Gesundheit verursacht.

**ACHTUNG:** Dieses Signal weist darauf hin, daß der beschriebene Vorgang, wenn er nicht korrekt ausgeführt wird, schwere Verletzungen, den Tod oder langfristige Gefahren für die Gesundheit verursachen kann.

**VORSICHT:** Dieses Signal weist darauf hin, daß der beschriebene Vorgang, wenn er nicht korrekt ausgeführt wird, zu Schäden an dem Gerät führen kann. Zur Vervollständigung der einzelnen Gefahrenstufen werden nachstehend einige Situationen und spezifische Definitionen beschrieben, die einen direkten Einfluß auf Maschine oder Personen ausüben können.

• **GEFAHRENBEREICH:** Jeder Bereich innerhalb bzw. in der Nähe der Maschine, wo die Anwesenheit einer Person eine Gefahr für deren Sicherheit und Gesundheit bedeutet.

• **GEFÄHRDETE PERSON:** Jede Person, die sich vollkommen oder teilweise innerhalb eines Gefahrenbereichs befindet.

• **BEDIENUNGSPERSONAL:** Die Person oder die Personen, die mit der Installation, dem Betrieb, der Einstellung, der Wartung, der Reinigung, der Reparatur und dem Transport der Maschine beauftragt sind.

## 1.9 NORMAS DE SEGURIDAD Y PREVENCIÓN ACCIDENTES

Prestar atención cuando aparece esta indicación de peligro en el manual.



Las indicaciones de peligro pueden ser de tres niveles.

**PELIGRO:** Esta indicación advierte que si las operaciones descritas no se efectúan en modo correcto, causan graves lesiones, muerte o riesgos graves para la salud.

**ATENCIÓN:** Esta indicación nos advierte que si las operaciones descritas no se efectúan correctamente, pueden causar graves lesiones, muerte o riesgos graves para la salud.

**CAUTELE:** Esta indicación advierte que si las operaciones descritas no se efectúan correctamente, pueden causar daños a la máquina. Para completar la descripción de los diversos niveles de peligro, a continuación se describen situaciones y definiciones específicas que pueden involucrar directamente a la máquina o las personas.

• **ZONA PELIGROSA:** Cualquier zona en el interior y/o en proximidad de una máquina en la cual la presencia de una persona expuesta constituya un peligro para la seguridad y la salud de dicha persona.

• **PERSONA EXPUESTA:** Toda persona que se encuentre total o parcialmente en una zona peligrosa.

• **OPERADOR:** La, o las personas, encargadas de instalar, hacer funcionar, ajustar, mantener, limpiar, reparar y transportar una máquina.

• **UTENTE:** L'utente è la persona, o l'ente o la società, che ha acquistato o affittato la macchina e che intende usarla per gli usi concepiti allo scopo.

• **PERSONALE SPECIALIZZATO:**

Come tali si intendono quelle persone appositamente addestrate ed abilitate ad effettuare interventi di manutenzione o riparazione che richiedono una particolare conoscenza della macchina, del suo funzionamento, delle sicurezze, delle modalità di intervento e che sono in grado di riconoscere i pericoli derivanti dall'utilizzo della macchina e quindi possono essere in grado di evitarli.

• **CENTRO DI ASSISTENZA AUTORIZZATO:**

Il Centro di Assistenza autorizzato è la struttura, legalmente autorizzata dalla Ditta Costruttrice, che dispone di personale specializzato e abilitato ad effettuare tutte le operazioni di assistenza, manutenzione e riparazione, anche di una certa complessità, che si rendono necessarie per il mantenimento della macchina in perfetto ordine.

Leggere attentamente tutte le istruzioni prima dell'impiego della macchina, in caso di dubbi rivolgersi direttamente ai tecnici dei Concessionari della Ditta Costruttrice. La Ditta Costruttrice declina ogni e qualsiasi responsabilità per la mancata osservanza delle norme di sicurezza e di prevenzione infortuni di seguito descritte.

- 1) Fare attenzione ai simboli di pericolo riportati in questo opuscolo e sulla macchina.
- 2) Evitare assolutamente di toccare in qualsiasi modo le parti in movimento.
- 3) Interventi e regolazioni sulla macchina devono essere sempre effettuate a motore spento e trattore bloccato.
- 4) In caso di manutenzione della macchina disinnestare i tubi idraulici dalle prese del trattore.

• **USER:** The user is the person or the organization or the firm which has purchased or rented the machine and intends to use it for the purposes it was conceived for.

• **SPECIALIZED PERSONNEL:** Those persons who have been specially trained and qualified to carry out interventions of maintenance or repair requiring a particular knowledge of the machine, its functioning, safety measures, methods of intervention and who are in a position to recognize the potential dangers when using the machine and are able to avoid them.

• **AUTHORIZED SERVICE CENTER:**

The authorized Service Center is a structure legally authorized by the manufacturer which disposes of personnel specialized and qualified to carry out all the operations of assistance, maintenance and repair - even of a certain complexity - found necessary to keep the machine in perfect working order.

Become thoroughly familiar with all the instructions before using the machine. Contact the technicians of the Manufacturer's concessionaires in case of doubt. The Manufacturer declines all and every responsibility for failure to comply with the safety and accident-prevention regulations described herein.

- 1) Comply with the instructions given by the danger symbols in this handbook and affixed to the machine itself.
- 2) Never ever touch any moving part.
- 3) Operations and adjustments to the implement must always be carried out when the engine is off and the tractor braked.
- 4) Disconnect the hydraulic pipes from the tractor taps when the machine is serviced.

• **UTILISATEUR:** L'utilisateur est la personne, l'organisme ou la société qui a acheté ou loué la machine et qui veut s'en servir pour les usages prévus.

• **PERSONNEL SPÉCIALISÉ:** Ce terme indique les personnes ayant reçu une formation appropriée et qui sont aptes à effectuer des opérations d'entretien ou de réparation qui demandent une connaissance particulière de la machine, de son fonctionnement, des dispositifs de sécurité, des modalités d'intervention. Ces personnes sont en mesure de reconnaître les dangers dérivant de l'utilisation de la machine et peuvent donc les éviter.

• **SERVICE APRÈS-VENTE AGRÉÉ:**

Le Service après-vente agréé est une structure, autorisée légalement par le Constructeur, qui dispose de personnel spécialisé et apte à effectuer toutes les opérations d'assistance, d'entretien et de réparation, même assez complexes, qui sont nécessaires pour conserver la machine en parfait état.

Lisez attentivement toutes les instructions avant d'utiliser la machine; en cas de doutes, adressez-vous directement aux techniciens des Concessionnaires du Constructeur. Le Constructeur décline toute responsabilité dans le cas de non observation des consignes suivantes de sécurité et de prévention des accidents.

- 1) Faites attention aux symboles de danger que vous trouverez dans cette brochure et sur votre machine.
- 2) Evitez absolument de toucher les parties en mouvement.
- 3) Les interventions ou les réglages sur le machine ne seront effectués que si le moteur est éteint et le tracteur bloqué.
- 4) En cas d'entretien de la machine débrancher les tubes hydrauliques des prises du tracteur.

• **KONSUMENT:** Der Konsument ist jene Person, Behörde oder Firma, die die Maschine gekauft oder gemietet hat und vorhat, diese für den vorgesehenen Zweck zu nutzen.

• **FACHPERSONAL:** Als Fachpersonal werden jene Personen verstanden, die über eine, zur Reparatur und Wartung der Maschine nötige, berufliche Ausbildung verfügen und daher imstande sind, bei Eingriffen an der Maschine die mit diesen Tätigkeiten einhergehenden Gefahren und Risiken zu beurteilen und zu vermeiden.

• **GENEHMIGTE SERVICESTELLE:**

Die genehmigte Servicestelle ist jenes Unternehmen, welches von der Herstellerfirma gesetzlich dazu berechtigt wurde, sowohl den technischen Kundendienst, als auch sämtliche Wartungs- und Reparaturarbeiten an der Maschine, die sich zur Beibehaltung ihres einwandfreien Betriebs als nötig erweisen sollte, zu übernehmen.

Vor der ersten Benutzung des Maschinen allen Anweisungen aufmerksam durchlesen. Im Zweifelsfall wenden Sie sich direkt an die Techniker des Vertragshändlers der Herstellerfirma. Der Hersteller lehnt jegliche Haftung ab, wenn die im folgenden beschriebenen Sicherheits- und Unfallverhütungsbestimmungen nicht beachtet worden sind.

- 1) Auf das Gefahrensignal achten, das in diesem Heft und auf der Maschine selbst vorhanden ist.
- 2) Es ist auf jeden Fall zu vermeiden, die sich bewegenden Teile auf irgendeine Weise anzufassen.
- 3) Eingriffe und Einstellungen am Gerät dürfen nur bei abgestelltem Motor und bei blockiertem Schlepper vorgenommen werden.
- 4) Bei der Wartung der Maschine die hydraulischen Leitungen von den Druckanschlüssen des Traktors abtrennen.
- 5) Bevor man irgendeine Arbeit unter der Maschine ausführt, sicherstellen, dass

• **USUARIO:** El usuario es la persona, institución o sociedad, que compró o alquiló la máquina para emplearla para los usos propios de la misma.

• **PERSONAL ESPECIALIZADO:** Como tales se consideran las personas expresamente instruidas y habilitadas para efectuar intervenciones de mantenimiento, o reparaciones, que requieran un conocimiento particular de la máquina, su funcionamiento, dispositivos de seguridad, modo de intervención, y que son capaces de reconocer los peligros resultantes del empleo de la máquina y, por lo tanto, pueden evitarlos.

• **CENTRO DE ASISTENCIA AUTORIZADO:**

El centro de asistencia autorizado es la estructura legalmente autorizada por el fabricante, que dispone de personal especializado y habilitado para efectuar todas las operaciones de asistencia, mantenimiento y reparación, incluso de una cierta complejidad, que se hacen necesarias para el mantenimiento de la máquina en perfectas condiciones.

Leer atentamente todas las instrucciones antes del empleo de la máquina, en caso de dudas ponerse en contacto directamente con los técnicos de los Concessionarios del fabricante. El fabricante declina toda responsabilidad frente a inconvenientes causados por la no observación de las normas de seguridad y de prevención de accidentes descritas a continuación.

- 1) Prestar atención a los símbolos de peligro expuestos en este manual y presentes en la máquina.
- 2) No tocar jamás las partes en movimiento.
- 3) Reparaciones y regulaciones sobre el equipo se deben siempre efectuar con el motor apagado y el tractor bloqueado.
- 4) En caso de mantenimiento de la máquina desconectar los tubos hidráulicos de las tomas del tractor.

5) Prima di effettuare qualsiasi operazione sotto la macchina, accertarsi che la trasmissione cardanica sia staccata dalla presa di forza, ed assicurare la macchina con dei supporti in modo da evitarne la discesa accidentale.

6) È assolutamente vietato condurre o far condurre il trattore, con la macchina applicata, da personale sprovvisto di patente di guida adeguata, inesperto e non in buone condizioni di salute.

7) Osservare scrupolosamente tutte le misure di prevenzione infortuni raccomandate e descritte in questo manuale.

8) L'applicazione della macchina al trattore, comporta una diversa distribuzione dei pesi sugli assi. È consigliabile pertanto aggiungere apposite zavorre nella parte anteriore del trattore in modo da ripartire adeguatamente il peso sugli assi.

9) La macchina applicata, può essere comandato solo con albero cardanico completo delle necessarie sicurezze per i sovraccarichi e delle protezioni fissate con l'apposita catenella. Fare attenzione al cardano in rotazione.

10) Prima di mettere in funzione il trattore e la macchina stessa, controllare la perfetta integrità di tutte le sicurezze per il trasporto e l'uso.

11) Le etichette con le istruzioni, applicate sulla macchina, danno gli opportuni consigli in forma essenziale per evitare gli infortuni.

12) Per la circolazione su strada, è necessario attenersi alle normative del codice stradale in vigore nel relativo Paese.

13) Il trasporto su strada avviene sotto la totale responsabilità dell'utente, che è tenuto a verificare l'adeguatezza alle norme del codice della strada in vigore nel Paese di utilizzo. Rispettare il peso massimo previsto sull'asse del trattore, il peso totale mobile, la regolamentazione sul trasporto e il codice stradale.

14) Prima di iniziare il lavoro, familiarizzare con i dispositivi di comando e le loro funzioni.

15) Usare un abbigliamento idoneo. Evitare assolutamente abiti svolazzanti

5) Before proceeding with any work under the machine, make sure that the driveline has been detached from the PTO and secure the machine itself with supports to make sure that it is unable to accidentally drop.

6) It is absolutely forbidden for persons without a driving license, inexpert persons or those in precarious health conditions to drive the tractor with the machine mounted.

7) Strictly comply with all the recommended accident preventing measures described in this handbook.

8) Assembly of a implement on the tractor will shift the weights on the axles. It is therefore advisable to add weights to the front part of the tractor in order to balance the weights on the axles themselves.

9) The coupled implement may only be controlled through the cardan shaft complete with the necessary safety devices for overloads and with the guards fixed with the relative latch. Keep away from the cardan shaft while it is turning.

10) Before starting the tractor and implement, always check that all safety devices guarding transport and use are in a perfect condition.

11) The instruction labels affixed to the machine give useful advice on how to prevent accidents.

12) Always comply with the highway code in force in your country when travelling on public roads.

13) Transport on roads takes place under the total responsibility of the user, who is obliged to verify the adequacy of the machine to the rules of the road traffic code in force in that country. Comply with the maximum permissible weight on the axle of the tractor, the total adjustable weight, transport regulations and the highway code.

14) Always become familiar with the controls and their operation before starting work.

5) Avant d'effectuer une quelconque opération sous la machine, s'assurer que la transmission à cardans est débranchée de la prise de force et bloquer la machine avec des supports pour éviter la descente accidentelle.

6) Il est absolument interdit de laisser conduire le tracteur, quand la machine est montée, par des personnes sans permis, inexpérimentées ou qui ont des problèmes de santé.

7) Observez scrupuleusement toutes les mesures de prévention des accidents recommandées ou décrites dans ce manuel.

8) L'application d'un équipement supplémentaire au tracteur entraîne une répartition différente des poids sur les essieux. Ajoutez donc les masses de lestage nécessaires à l'avant du tracteur de manière à équilibrer les poids.

9) L'outil adapté au tracteur ne peut être commandé que par l'arbre à cardans équipé de tous les dispositifs de sécurité contre les surcharges et couvert par les protections qui seront fixées par la chaîne spéciale prévue. Faites très attention au cardan en rotation!

10) Avant de mettre en marche le tracteur et l'appareil, contrôlez si toutes les sécurités pour le travail et le transport sont en parfait état.

11) Les étiquettes avec les instructions, appliquées sur la machine, vous donnent les conseils utiles pour éviter les accidents.

12) Lors de la circulation sur route, respectez le code de la route en vigueur dans votre Pays.

13) Le transport sur route est effectué sous l'entière responsabilité de l'utilisateur qui est tenu à contrôler qu'il soit conforme aux normes du code de la route en vigueur dans le Pays d'utilisation. Respectez le poids maximum autorisé sur l'essieu par le tracteur, le poids total roulant, la réglementation sur le transport et le code de la route.

14) Avant de commencer le travail, apprenez à utiliser les dispositifs de commande.

das Kardangelenken von der Zapfwelle abgetrennt ist und sicherstellen, dass die Maschine mit Trägern sicher abgestützt ist, um das unbeabsichtigte Senken zu vermeiden.

6) Es ist absolut verboten, den Schlepper mit angebrachtem Gerät von Personen fahren zu lassen, die keinen Führerschein haben, die unerfahren sind oder deren Gesundheitszustand zu wünschen läßt.

7) Alle Maßnahmen zur Unfallverhütung, die in diesem Heft beschrieben sind, müssen genauestens beachtet werden.

8) Der Anbau eines Zusatzgerätes am Schlepper führt zur Verlagerung der Achslasten. Am Schlepper ist daher Frontballast anzubringen, um das Gleichgewicht wieder herzustellen.

9) Das Anbaugerät kann nur dann gesteuert werden, wenn seine Gelenkwelle mit Überlastsicherungen und Schutz versehen ist und dieser mit seiner Kette befestigt ist. Vorsicht vor der sich drehenden Gelenkwelle!

10) Bevor der Schlepper und das Gerät in Betrieb genommen werden, sind alle Sicherheiten für Transport und Benutzung auf ihre Unversehrtheit zu prüfen.

11) Die Etiketten mit Hinweisen, die auf dem Gerät aufgeklebt sind, geben in knapper Form Anweisungen, um Unfälle zu vermeiden.

12) Bei der Teilnahme am Straßenverkehr sind die Bestimmungen der Straßenverkehrsordnung zu beachten, die in dem jeweiligen Land gelten.

13) Der Transport auf öffentlichen Straßen liegt einzig und allein unter der Verantwortung des Konsumenten, der für die Befolgung der aufgrund der landesgültigen Straßenverkehrsordnung vorgeschriebenen Angaben zu sorgen hat. Das für die Achse vorgesehene Höchstgewicht, das bewegliche Gesamtgewicht, die Transportbestimmungen und die Straßenverkehrsordnung beachten.

14) Bevor man mit der Arbeit beginnt, sollte man sich mit den Stellteilen und ihrer Funktion vertraut machen.

15) Geeignete Arbeitskleidung verwenden.

5) Antes de efectuar cualquier trabajo bajo la máquina, cerciorarse que la transmisión cardánica esté desconectada de la toma de fuerza, y bloquear la máquina con soportes para evitar su descenso accidental.

6) Está terminantemente prohibido confiar la conducción del tractor, con el equipo aplicado, a personas sin permiso de conducir, inexpertas o que no estén en buenas condiciones de salud.

7) Observar escrupulosamente todas las medidas de prevención de accidentes aconsejadas y descritas en este manual.

8) La aplicación de un equipo adicional al tractor, implica una distribución del peso distinta sobre los ejes. Es aconsejable por lo tanto agregar oportunos contrapesos en la parte delantera del tractor para así equilibrar los pesos sobre los ejes.

9) La herramienta aplicada se puede comandar sólo con el árbol cardánico provisto de los correspondientes elementos de seguridad contra sobrecargas y con las protecciones fijadas con la relativa cadena. Tener cuidado con el cardán en rotación.

10) Antes de poner en función el tractor y la herramienta misma, controlar el perfecto estado de todos los elementos de seguridad para el transporte y el uso.

11) Las etiquetas con las instrucciones, aplicadas en la máquina, dan las oportunas sugerencias en forma esencial para el transporte y el empleo.

12) Para circular en carreteras es necesario respetar las normas del código vial en vigor en el país de empleo.

13) El transporte sobre la vía pública se efectúa bajo la total responsabilidad del usuario, quien tiene que verificar la adecuación a las normas de circulación en vigor en el país de empleo de la máquina. Respetar el peso máximo previsto sobre el eje del tractor, el peso total móvil, la reglamentación relativa al transporte y el código vial.

14) Antes de iniciar el trabajo, familiarizarse con los dispositivos de mando y las relativas funciones.

o con lembi che in qualche modo potrebbero impigliarsi in parti rotanti e in organi in movimento.

**16)** Agganciare la macchina, come previsto, su di un trattore di adeguata potenza e configurazione mediante l'apposito dispositivo (sollevatore), conforme alle norme.

**17)** Prestare la massima attenzione nella fase di aggancio e sgancio della macchina.

**18)** La macchina ed i suoi eventuali accessori per il trasporto su strada devono essere muniti di segnalazioni e protezioni adeguate.

**19)** Con trattore in moto, non lasciare mai il posto di guida.

**20)** È molto importante tenere presente che la tenuta di strada e la capacità di direzione e frenatura, possono essere influenzati, anche in modo notevole, dalla presenza della macchina portata o trainata.

**21)** In curva, fare attenzione alla forza centrifuga esercitata in posizione diversa, del centro di gravità, con e senza macchina portata.

**22)** Prima di inserire la presa di forza, accertarsi del numero di giri prestabilito. Non scambiare il regime di 540 g/1' con i 1000 g/1'.

**23)** È assolutamente vietato stazionare nell'area d'azione della macchina, dove vi sono organi in movimento.

**15)** Always wear suitable clothing. Never ever wear loose garments or those with edges that could in some way become caught up in rotating parts or moving mechanisms.

**16)** As indicated, couple the implement to a tractor of adequate power and configuration, using a device (lift) conforming to the prescriptions.

**17)** Take the utmost care during the implement coupling and release phases.

**18)** Any accessories for transport must be equipped with adequate signals and guards.

**19)** Never ever leave the driving seat whilst the tractor is moving.

**20)** It is very important to remember that the road holding, steering and braking capacity may be even notably influenced by the presence of a towed or mounted implement.

**21)** Always take care of the centrifugal force exercised by the furthered position of the center of gravity, when turning corners with the implement mounted.

**22)** Before engaging the pto, check that the rpm rate is that prescribed. Never exchange the 540 rpm rate for 1000 rpm.

**23)** It is absolutely forbidden to stand within the operative range of the machine where there are moving parts.

**15)** Mettez toujours des vêtements appropriés. Evitez les habits amples qui pourraient s'encastrer dans les organes en mouvement.

**16)** Attelez l'appareil à un tracteur d'une puissance appropriée au moyen d'un dispositif (relevage) conforme aux normes.

**17)** Prêtez une attention particulière aux phases d'attelage et décrochage de l'appareil.

**18)** Les accessoires prévus pour le transport doivent être équipés de dispositifs de signalisation et de protections appropriées.

**19)** Ne quittez jamais le poste de conduite quand le moteur est en marche.

**20)** N'oubliez jamais que la tenue de route et la capacité de direction et de freinage peuvent être modifiées considérablement par les outils traînés ou portés.

**21)** Dans les virages faites attention à la force centrifuge exercée par la position différente du centre de gravité, avec ou sans outil porté.

**22)** Avant d'enclencher la prise de force, assurez-vous du nombre de tours préconisé. Il ne faut pas changer le régime de 540 tr/mn avec celui de 1.000 tr/mn.

**23)** Il est absolument interdit de stationner dans le rayon d'action de la machine et notamment près des organes en mouvement.

den. Flatternde Kleidungsstücke absolut vermeiden, weil diese sich in den in Rotation befindlichen Teilen verfangen könnten.

**16)** Das Gerät wie vorgesehen an einem Schlepper geeigneter Zugkraft und Konfiguration ankuppeln, und zwar mit einer Vorrichtung (Kraftheber), die den Normen entspricht.

**17)** Bei Ein- und Auskuppeln des Gerätes ist immer größte Aufmerksamkeit geboten.

**18)** Für den Transport müssen etwaige Zubehörteile mit Kennzeichnung versehen und angemessen geschützt werden.

**19)** Wenn der Schlepper in Betrieb ist, nie den Fahrerplatz verlassen.

**20)** Es ist sehr wichtig zu berücksichtigen, daß die Bodenhaftung und das Lenk- und Bremsvermögen stark davon beeinflusst werden, ob ein Anbaugerät vorhanden ist oder nicht.

**21)** In Kurven auf die erhöhte Fliehkraft achten, die durch die weit vom Schwerpunkt entfernte Position des Anbaugerätes bedingt ist.

**22)** Vor dem Einschalten der Zapfwelle sicherstellen, daß die Sollzahl stimmt. Die Drehzahl 540 U/min nicht mit der Drehzahl 1000 U/min verwechseln.

**23)** Es ist absolut verboten, sich in der Reichweite des Gerätes aufzuhalten, wo sich bewegliche Teile befinden.

**15)** Usar vestidos adaptos. Evitar siempre las prendas amplias y con volados, que podrían engancharse en partes rotantes y en órganos en movimiento.

**16)** Enganchar la máquina, como previsto, en un tractor con potencia idónea y configuración adecuada, mediante el específico dispositivo (elevador) conforme con las normas.

**17)** Poner mucha atención en la fase de enganche y desenganche de la máquina.

**18)** Los eventuales accesorios para el transporte deben poseer señalizaciones y protecciones adecuadas.

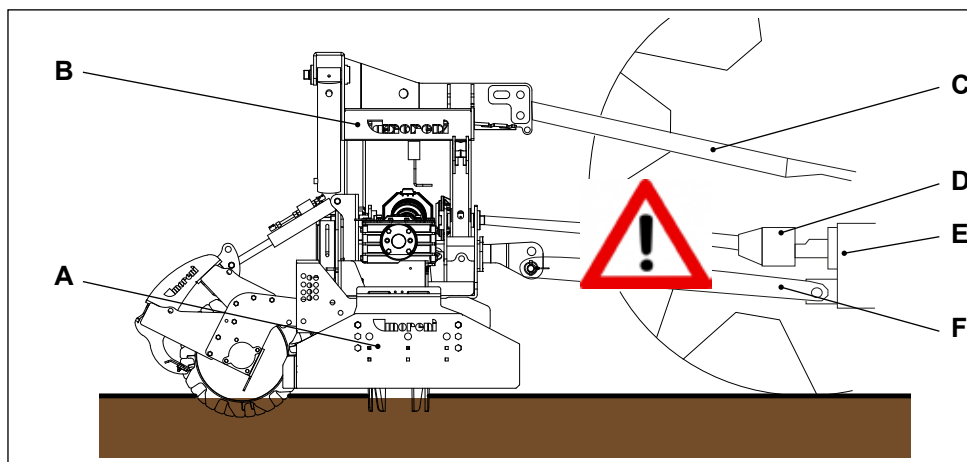
**19)** Con tractor en movimiento, no abandonar nunca el lugar de conducción.

**20)** Es muy importante recordar que la adherencia en carretera y la capacidad de dirección y frenado, pueden variar significativamente, por la presencia de un equipo transportado o remolcado.

**21)** En curva, prestar atención a la fuerza centrífuga ejercitada en posición diversa, del centro de gravedad, con y sin equipo transportado.

**22)** Antes de inserir la toma de fuerza, controlar el número de revoluciones prestablecido. No confundirse entre el régimen de 540 rpm y el de 1000 rpm.

**23)** Está terminantemente prohibido permanecer en el área de acción de la máquina.



**A)** Protezione laterale. - **B)** Castello di sostegno attacco 3 punti. - **C)** Tirante di regolazione inclinazione.  
**D)** Albero cardanico. - **E)** Attacco presa di forza al trattore. - **F)** Barre inferiori attacco al trattore.

**A)** Side guards. - **B)** 3-point coupling bearing frame. - **C)** Tilt adjusting rod.  
**D)** Cardan shaft. - **E)** Tractor pto coupling. - **F)** Lower tractor coupling links.

**A)** Protection lateral. - **B)** Bâti de support attelage 3 points. - **C)** Tirant de réglage inclinaison.  
**D)** Arbre à cardans. - **E)** Attelage prise de force au tracteur. - **F)** Barres inférieures d'attelage au tracteur.

**A)** Seitlicher Schutz. - **B)** Dreipunktbock. - **C)** Zugstange zur Regulierung der Inklination.  
**D)** Gelenkwelle. - **E)** Anschluß der Zapfwelle am Schlepper. - **F)** Unterlenker zum Anschluß am Schlepper.

**A)** Protección lateral - **B)** Armazón de soporte enganche 3 puntos - **C)** Tirante de regulación inclinación  
**D)** Arbol cardánico - **E)** Enganche toma de fuerza al tractor - **F)** Barras inferiores enganche al tractor.

Figura 16



- 24)** Prima di abbandonare il trattore, abbassare la macchina agganciata al gruppo sollevatore, arrestare il motore, inserire il freno di stazionamento e togliere la chiave di accensione dal quadro comandi.
- 25)** È assolutamente vietato interporre tra il trattore e la macchina (Fig. 16) con motore acceso e cardano inserito nonché senza aver azionato il freno di stazionamento. Mantenersi ad una distanza di sicurezza dalla macchina in lavoro, per possibili lanci di corpi contundenti.
- 26)** Prima di agganciare o sganciare la macchina dall'attacco tre punti, mettere in posizione di blocco la leva di comando sollevatore.
- 27)** La categoria dei perni di attacco della macchina deve corrispondere a quella dell'attacco del sollevatore.
- 28)** Fare attenzione quando si lavora nella zona dei bracci del sollevamento, è un'area molto pericolosa.
- 29)** È assolutamente vietato interporre fra il trattore e l'attacco della macchina per manovrare il comando dall'esterno per il sollevamento (Fig. 16).
- 30)** In fase di trasporto, fissare con le relative catene e tenditori i bracci laterali di sollevamento.
- 31)** In fase di trasporto su strada, con la macchina sollevata, mettere in posizione di blocco la leva di comando del sollevatore idraulico del trattore. In fase di sollevamento dal terreno, i giunti dell'albero cardanico vengono piegati a più di 40° (P.d.F. ferma), staccare l'albero dalla P.d.F. della trattatrice.
- 32)** Utilizzare esclusivamente l'albero cardanico previsto dal Costruttore.
- 33)** Controllare spesso e con periodicità le protezioni dell'albero cardanico, deve essere sempre in ottimo stato e saldamente fissato.
- 34)** Fare molta attenzione alla protezione dell'albero cardanico, sia in posizione di trasporto che di lavoro.
- 35)** L'installazione e lo smontaggio dell'albero cardanico deve essere sempre fatta a motore spento.
- 36)** Fare molta attenzione al corretto montaggio e alla sicurezza dell'albero

- 24)** Before leaving the tractor, lower the implement coupled to the lift unit, stop the engine, engage the hand brake and remove the ignition key from the control panel.
- 25)** It is absolutely forbidden to stand between the tractor and the machine (Pic. 16) when the engine is running and the cardan shaft is engaged without having first engaged the hand brake. Keep a safe distance from the shredder at work to avoid being hit by possible flying stones, etc.
- 26)** Always set the lift control lever to the locked position before coupling or releasing the implement from the three-point coupling.
- 27)** The category of the implement coupling pins must correspond to that of the lift coupling.
- 28)** Take care when working near the lift links. This is a very dangerous zone.
- 29)** It is absolutely forbidden to stand between the tractor and the implement when manoeuvring the lift control from the outside (Pic. 16).
- 30)** Fix the side lift links with the relative chains and idlers during the transport phase.
- 31)** Set the control lever of the hydraulic lift to the locked position during road transport with the implement raised. When hoisting from the ground, the joints of the cardan shaft are bent to more than 40° (power takeoff turned off). Detach the shaft from the power takeoff of the tractor.
- 32)** Only use the cardan shaft recommended by the Manufacturer.
- 33)** Frequently and periodically check the cardan shaft guard. It must always be in an excellent condition and wellwelded.
- 34)** Take great care of the the cardan shaft guard, both in the transport and work positions.
- 35)** The cardan shaft must only be installed or dismantled whilst the engine is off.
- 36)** Take great care to ensure that the cardan shaft is correctly assembled and safe, and carefully check the locking both on the P.T.O. of the machine and on the P.T.O. of the tractor.

- 24)** Avant de quitter le tracteur, abaissez la machine attelée au relevage, arrêtez le moteur, bloquez le frein de stationnement et retirez la clé d'allumage.
- 25)** Il est absolument interdit de se mettre entre le tracteur et l'appareil (image 16) quand le moteur est en marche et le cardan enclenché, sans avoir tiré le frein de stationnement. Se tenir à une distance de sécurité du machine en fonctionnement, à cause du lancement possible d'objets contondants.
- 26)** Avant de fixer ou décrocher l'appareil sur le troisième point d'attelage, mettez le levier de commande du relevage en position de blocage.
- 27)** La catégorie des pivots d'attelage doit correspondre à celle de l'attelage du relevage.
- 28)** Faites attention quand vous travaillez près des bras relevage: c'est très dangereux.
- 29)** Il est absolument interdit de se mettre entre le tracteur et l'attelage pour manoeuvrer la commande de relevage de l'extérieur (image 16).
- 30)** Lors du transport, fixez les barres de relevage par les chaînes et les tendeurs.
- 31)** Lors des déplacements sur route, la machine étant soulevée, mettez le levier de commande du relevage hydraulique en position de blocage. En phase de soulèvement du sol, les joints de l'arbre à cardan sont pliés à plus de 40° (Prise de force arrêtée), détacher l'arbre de la prise de force du tracteur.
- 32)** Utilisez exclusivement l'arbre à cardans prévu par le Constructeur.
- 33)** Contrôlez souvent et régulièrement la protection de l'arbre à cardans; elle doit être toujours en parfait état.
- 34)** Vérifiez attentivement la protection de l'arbre à cardans, aussi bien en position de transport que de travail.
- 35)** La mise en place et le démontage de l'arbre à cardans ne seront effectués que si le moteur est arrêté.
- 36)** Attention au montage parfait et à la sécurité de l'arbre à cardans. Vérifier le blocage du cardan aussi bien sur la P.d.f. de la machine que sur la P.d.f. du tracteur.

- 24)** Bevor man vom Schlepper steigt, das am Kraftheber angekuppelte Gerät absenken, den Motor abstellen, die Feststellbremse ziehen und den Zündschlüssel abziehen.
- 25)** Es ist absolut verboten, bei laufendem Motor und eingeschalteter Gelenkwelle zwischen den Schlepper und das Gerät zu treten (Abb. 16). Dazu muß die Feststellbremse gezogen werden. Achten Sie bei der Arbeit mit der Maschine auf den nötigen Sicherheitsabstand aufgrund der Auswurfgefahr stumpfer Gegenstände.
- 26)** Bevor das Gerät am oberen Kupplungspunkt ein oder ausgekuppelt wird, ist der Schalthebel des Krafthebers zu blockieren.
- 27)** Die Kategorie der Anschlußbolzen des Gerätes muß zum Anschluß des Krafthebers passen.
- 28)** Vorsicht beim Arbeiten im Bereich der Heberarme. Dieser Bereich ist eine Gefahrenzone.
- 29)** Es ist absolut verboten, zwischen den Schlepper und den Anschluß zu treten, um die Aushebung von außen zu betätigen (Abb. 16).
- 30)** Beim Transport müssen die seitlichen Lenker mit den Stabilisierungsketten und Spannvorrichtungen befestigt werden.
- 31)** Beim Straßentransport mit ausgehobenem Anbaugerät ist der Schalthebel des Krafthebers in die blockierte Stellung zu setzen. Bei Anheben der Maschine werden die Kupplungsstücke der Kardanwelle um mehr als 40° abgelenkt (Kraftübertragung stillstehend); die Kardanwelle von der Kraftübertragung des Traktors abschließen.
- 32)** Nur die vom Hersteller vorgesehene Gelenkwelle verwenden.
- 33)** Den Gelenkwellenschutz in regelmäßigen Abständen prüfen. Er muß immer einen ausgezeichneten Zustand aufweisen und fest verankert sein.
- 34)** Stets auf den Gelenkwellenschutz achten, sowohl in der Arbeits- als auch der Transportposition.
- 35)** Installation und Ausbau der Gelenkwelle dürfen nur bei stehendem Mo-

- 24)** Antes de abandonar el tractor, bajar el equipo enganchado al grupo elevador, detener el motor, inserir el freno de estacionamiento y quitar la llave de encendido del tablero de mandos.
- 25)** Está terminantemente prohibido colocarse entre el tractor y el equipo (Foto 16) con motor encendido y cardán insertado, o sin haber accionado el freno de estacionamiento. Manténgase a una distancia de seguridad de la máquina durante el trabajo, porque puede proyectar objetos.
- 26)** Antes de enganchar o desenganchar el equipo en el tercer punto, poner en posición de bloqueo la palanca de mando elevador.
- 27)** La categoría de los pernos de enganche del equipo debe corresponder con la del enganche del elevador.
- 28)** Prestar atención cuando se trabaja en la zona de los brazos de elevación, es un área muy peligrosa.
- 29)** Está absolutamente prohibido colocarse entre el tractor y el enganche para maniobrar el mando desde el externo en la fase de elevación (Fig.16).
- 30)** En fase de transporte, fijar con las relativas cadenas y tensores los brazos laterales de elevación.
- 31)** En fase de transporte en carretera, con equipo alzado, poner en posición de bloqueo la palanca de mando del elevador hidráulico. Durante el levantamiento del terreno, las juntas del árbol cardán se pliegan a más de 40° (toma de fuerza parada), desconecte el árbol de la toma de fuerza del tractor.
- 32)** Utilizar exclusivamente el árbol cardánico previsto por el Fabricante.
- 33)** Controlar frecuentemente en modo periódico la protección del árbol cardánico, debe encontrarse siempre en perfecto estado y fijado en modo seguro.
- 34)** Prestar mucha atención a la protección del árbol cardánico tanto en posición de transporte como también en posición de trabajo.
- 35)** La instalación y el desmontaje del árbol cardánico debe hacerse siempre con el motor apagado.

cardanico, verifi care il bloccaggio sia sulla P.d.f. che sulla P.t.o.

**37)** Bloccare la rotazione della protezione dell'albero cardanico con la catenella in dotazione, sia nel lato macchina, che nel lato trattore.

**38)** Prima di inserire la presa di forza, assicurarsi che non vi siano persone o animali nella zona d'azione e che il regime scelto corrisponda a quello consentito. Mai superare il massimo previsto.

**39)** Non inserire la presa di forza a motore spento.

**40)** Disinserire, sempre, la presa di forza quando l'albero cardanico fa un angolo troppo aperto (mai oltre i 12 gradi - Fig.17) e quando non viene usata.

**41)** Pulire e ingrassare l'albero cardanico solo quando la presa di forza è disinnestata, il motore è spento, il freno di stazionamento è inserito e la chiave staccata.

**42)** Quando la macchina è scollegata, appoggiare l'albero cardanico sul supporto previsto.

**43)** Dopo lo smontaggio dell'albero cardanico, rimettere il cappuccio di protezione sull'albero della presa di forza.

**44)** L'uso prolungato della macchina può dare come effetto secondario un riscaldamento della scatola del moltiplicatore e degli eventuali elementi del circuito idraulico, evitare di toccare questi elementi durante e subito dopo l'uso, per pericolo di scottature.

**37)** Use the supplied latch to prevent the cardan shaft guard from turning both on the machine's and on the tractor's side.

**38)** Before engaging the pto, ensure that there are no persons or animals in the field of action of the machine and that the selected running rate corresponds to the permissible value. Never exceed the recommended maximum rate.

**39)** Never engage the pto when the engine is off.

**40)** Always disengage the pto when the cardan shaft is set at an excessively open angle (never beyond 12 degrees - Pic. 17) and when it is not in use.

**41)** Only clean and grease the cardan shaft when the pto is disengaged, the engine off, the hand brake engaged and the ignition key removed.

**42)** Rest the cardan shaft on its stand when the machine is disconnected.

**43)** Refit the protective cap on the pto shaft after having dismantled the cardan shaft.

**44)** Lengthy use of the machine can, as secondary effect, overheat the overdrive and parts of the hydraulic circuit. Never touch these parts immediately after use as they are very hot and can cause burns.

**45)** Never carry out maintenance or cleaning work unless the pto has been disengaged, the engine switched off,

**37)** Bloquez la rotation de la protection de l'arbre à cardans avec la chaînette prévue à cet effet, aussi bien sur le côté de la machine que sur le côté du tracteur.

**38)** Avant d'embrayer la prise de force, assurez-vous que personne ne se trouve dans son rayon d'action; vérifiez d'avoir choisi le régime autorisé. Ne dépassez jamais la limite maximum.

**39)** N'embrayez pas la prise de force quand le moteur est arrêté.

**40)** Débrayez toujours la prise de force quand l'angle de l'arbre à cardans est trop ouvert (jamais plus de 12 degrés image 17) et lorsque vous ne devez pas l'utiliser.

**41)** Nettoyez et graissez l'arbre à cardans uniquement quand la prise de force est débrayée, le moteur éteint, le frein de stationnement bloqué et la clé retirée.

**42)** Quand la machine est débranchée, posez-le sur chandelle.

**43)** Après démontage de l'arbre à cardans, remettez le cache de protection sur l'arbre de la prise de force.

**44)** L'utilisation prolongée de la machine peut donner lieu à l'échauffement de la multiplicateur et des éléments du circuit hydraulique, éviter de toucher ces éléments pendant et immédiatement après l'utilisation, car vous risqueriez de vous brûler.

**45)** N'effectuez des travaux d'entretien et de nettoyage qu'après avoir débran-

tor ausgeführt werden.

**36)** Besonders auf die korrekte Montage und die Sicherheit der Gelenkwelle achten, sowohl an der Zapfwelle der Maschine als auch an der Schlepper Zapfwelle.

**37)** Die Rotation des Gelenkwellschutzes anhand der mitgelieferten Kette verhindern, sowohl an der Seite der Maschine als auch an der Seite der Schlepper.

**38)** Bevor die Zapfwelle eingeschaltet wird, sicherstellen, daß sich weder Personen noch Tiere in der Reichweite aufhalten und daß die Drehzahl der Zapfwelle der Solldrehzahl entspricht. Nie die vorgeschriebene Höchstdrehzahl überschreiten.

**39)** Die Zapfwelle nicht einschalten, wenn der Motor steht.

**40)** Die Zapfwelle immer ausschalten, wenn die Gelenkwelle einen zu großen Winkel einnimmt (nie über 12 Grad - Abb. 17) und wenn sie nicht gebraucht wird.

**41)** Die Gelenkwelle nur dann reinigen und fetten, wenn die Zapfwelle ausgeschaltet ist, der Motor steht, die Feststellbremse gezogen ist und der Zündschlüssel herausgezogen wurde.

**42)** Wenn die Maschine nicht verbunden ist sie auf der Stütze abzustellen die zu diesem Zweck vorhanden ist.

**43)** Nach dem Ausbau der Gelenkwelle den Zapfwellenstummel wieder mit dem Stopfen verschließen.

**44)** Wenn das Gerät sehr lange benutzt wird, kann das zum Überhitzen des Übersetzungsgetriebes und der etwaigen Elemente des hydraulischen Kreislaufes führen. Vermeiden, diese Elemente während der Benutzung und auch sofort danach anzufassen. Es besteht Verbrennungsgefahr.

**36)** Prestar mucha atención al correcto montaje y a las seguridades del árbol cardánico. Verifi que el correcto bloqueo del árbol cardanico tanto en la T.d.f. de la máquina como en la T.d.f. del tractor.

**37)** Bloquear la rotación de la protección del árbol cardánico con la cadena de serie tanto en el lado máquina como en el lado tractor.

**38)** Antes de inserir la toma de fuerza, controlar que no existan personas o animales en la zona de acción y que el régimen elegido corresponda con el consentido. No superar nunca el máximo previsto.

**39)** No inserir la toma de fuerza con el motor apagado.

**40)** Desactivar, siempre, la toma de fuerza cuando el árbol cardánico hace un ángulo demasiado abierto (nunca superar los 12 grados - Foto 17) y cuando no la usamos.

**41)** Limpiar y engrasar el árbol cardánico sólo cuando la toma de fuerza está desactivada, el motor está apagado, el freno de estacionamiento está activado y la llave no está en contacto.

**42)** Cuando la máquina está desconectada apoyar el árbol cardánico sobre el soporte previsto para ello.

**43)** Luego de desmontar el árbol cardánico, volver a poner la protección sobre el árbol de la toma de fuerza.

**44)** El uso prolongado de la máquina puede provocar un recalentamiento de del multiplicador y de los eventuales elementos del circuito hidráulico. Evitar tocar estos elementos durante el uso e inmediatamente después: peligro de quemaduras!

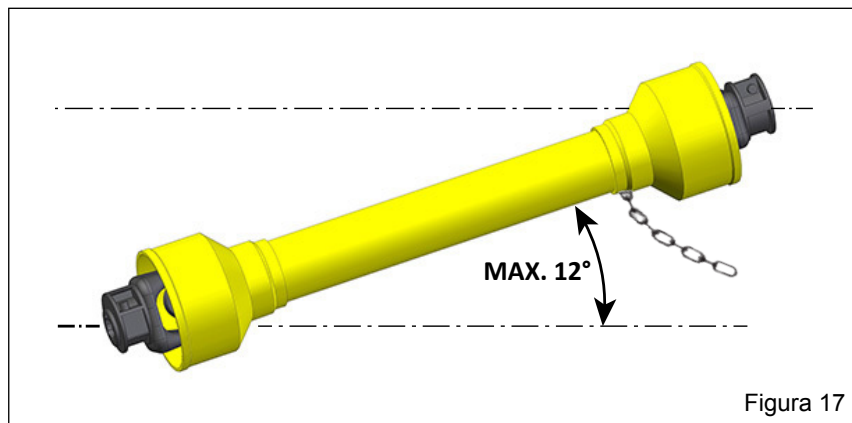


Figura 17

45) Non procedere con i lavori di manutenzione e di pulizia se prima non è stata disinserita la presa di forza spento il motore, inserito il freno di stazionamento. Controllare l'integrità delle bandelle di protezione e della struttura.

46) Periodicamente verificare il serraggio e la tenuta delle viti e dadi, eventualmente riserrarli.

47) Nei lavori di manutenzione e di sostituzione dei coltelli con la macchina sollevato, mettere per precauzione adeguati sostegni sotto l'attrezzatura.

48) Prima di lavorare sugli utensili da taglio; staccare la presa di forza, spegnere il trattore, inserire il freno di stazionamento ed assicurarsi che gli utensili siano completamente fermi.

49) Rispettare la conformità degli olii consigliati.

50) Le parti di ricambio devono corrispondere alle esigenze definite dal costruttore. Usare solo ricambi originali.

51) Le decalcomanie relative alla sicurezza devono essere sempre ben evidenti; vanno tenute pulite e vanno sostituite se diventano poco leggibili (eventualmente possono essere richieste al concessionario).

52) Il libretto delle istruzioni per l'uso, consegnato unitamente alla macchina dal rivenditore, deve essere conservato per tutta la durata della macchina.



ATTENZIONE

Nel caso si utilizzi una trattoria priva di cabina insonorizzata e pressurizzata, è necessario che l'operatore utilizzi sistemi individuali di protezione:

- Cuffia protettiva per il rumore, se si eccedono i livelli di esposizione di norma.
- Maschera antipolvere, se a causa del tipo di prodotto lavorato o del terreno molto polveroso, o uso di macchina aperta, si sollevi una notevole quantità di polvere.

*the hand brake engaged. Periodically check the state and condition of the protection bars and the protection flap bar.*

46) *Periodically check that all nuts and bolts are fully tightened. Re-tighten them if necessary.*

47) *Always place adequate supports under the implement when servicing the machine or replacing the hoe blades with the implement raised.*

48) *Before working on the cutting tools, disengage the pto, switch off the tractor engine, engage the hand brake and check that the blades are completely at a standstill.*

49) *Only use the recommended oils.*

50) *The spare parts must correspond to the requirements established by the manufacturer. Only use genuine spare parts.*

51) *The safety transfers must always be perfectly visible. They must be kept clean and should be replaced if they become illegible. Replacements are available on request from your local dealer.*

52) *The instruction manual delivered together with the machine by the dealer must be kept for as long as the machine lasts.*



ATTENTION

**In the event a tractor is used that has no pressurized, soundproof cabin the operator must use individual methods of protection.**

- *Protective headphones for noise in case the standard levels of exposure are exceeded.*

- *Anti-dust mask, if a considerable quantity of dust is raised caused by the type of product cut, by very dusty earth, or by the use of an open machine.*

ché la prise de force, arrêté le moteur, tiré le frein de stationnement. Contrôler périodiquement l'intégrité des bandes de protection et de la structure.

46) Vérifier périodiquement le serrage et la tenue des vis et des écrous. Au besoin resserrez-les.

47) Quand vous devez remplacer les couteaux ou effectuer des interventions sur l'outil soulevé, n'oubliez pas de mettre des supports appropriés sous l'appareil.

48) Avant d'intervenir sur les outils de coupe, débrayez la prise de force, arrêtez le moteur, bloquez le frein de stationnement et assurez-vous que les outils sont arrêtés.

49) Utilisez exclusivement les huiles préconisées.

50) Les pièces détachées doivent correspondre aux exigences définies par le constructeur. Utilisez uniquement des pièces d'origine.

51) Les décalcomanies relatives à la sécurité doivent être toujours visibles. Il faut les garder bien propres et les remplacer dès qu'elles sont peu lisibles (vous pouvez éventuellement les demander au concessionnaire).

52) La notice d'instructions consignée avec la Machine par le détaillant doit être conservée pour toute la durée de la machine.



ATTENTION

**S'il se sert d'un tracteur sans cabine insonorisée et pressurisée, l'opérateur doit utiliser des systèmes individuels de protection tels que:**

- Casque de protection contre le bruit si le niveau dépasse celui prévu par la norme.

- Masque anti-poussière si on soulève une grande quantité de poussière à cause du type de produit travaillé, du terrain très poussiéreux ou si on utilise la machine ouverte.

45) Keine Wartungs- und Reinigungsarbeiten beginnen, bevor die Zapfwelle ausgeschaltet, der Motor abgestellt, die Feststellbremse gezogen. Den einwandfreien Zustand der Schutzblenden und dem Turband Stange in regelmäßigen Abständen kontrollieren.

46) Alle Schrauben und Muttern regelmäßig auf festen Sitz prüfen und ggf. nachziehen.

47) Bei Wartungsarbeiten und beim Ersetzen der Hackmesser bei aufgeboc-ktem Gerät ist dieses zur Vorsicht mit geeigneten Vorrichtungen abzustützen.

48) Bevor man an den Schneidwerkzeugen arbeitet, die Zapfwelle ausschalten, den Motor abstellen, die Feststellbremse ziehen und sicherstellen, daß die Werkzeuge ganz stillstehen.

49) Darauf achten, die empfohlenen Schmierstoffe zu benutzen.

50) Die Ersatzteile müssen den Ansprüchen gerecht werden, die der Hersteller angibt. Nur Original-Ersatzteile verwenden.

51) Die Sicherheitsaufkleber müssen immer gut sichtbar sein. Sie sind daher sauber zu halten und zu ersetzen, wenn sie unleserlich werden (Können ggf. beim Vertragshändler angefordert werden).

52) Die Betriebsanleitung der Maschine wird zusammen mit der Maschine vom Verkäufer geliefert, und ist sorgfältig aufzubewahren, solange die Maschine Vorhanden ist.



ACHTUNG

**Sollte ein Traktor ohne schallgedämpfter Druckkabine verwendet werden, so hat der Lenker des Traktors mit folgenden individuellen Schutzvorrichtungen ausgestattet zu werden:**

- Ohrenschützer, falls die gesetzlich genehmigte Geräuschbelastung überschritten wird.

- Staubschutzmaske, falls aufgrund des zu behandelnden Materials, bzw. aufgrund besonders staubigen Bodens beim Betrieb der Maschine große Mengen an Staub anfallen.

45) No realizar trabajos de mantenimiento y de limpieza sin desactivar la toma de fuerza, apagar el motor, activar el freno de estacionamiento y bloquear el tractor con una piedra u otro elemento. Periódicamente controle la integridad de las bandas de protección y su estructura.

46) Periódicamente controlar el ajuste de los tornillos y tuercas, eventualmente apretarlos.

47) En los trabajos de mantenimiento y de sustitución de las azadas con el equipo alzado, poner por precaución adecuados soportes debajo de el equipo.

48) Antes de trabajar con las herramientas de corte: desenganchar la toma de fuerza, apagar el tractor, activar el freno de estacionamiento y controlar que las herramientas estén detenidas.

49) Respetar las características de los aceites aconsejados.

50) Los repuestos deben corresponder a las exigencias definidas por el fabricante. Usar siempre repuestos originales.

51) Las calcomanías correspondientes a la seguridad deben siempre ser evidentes; hay que limpiarlas y sustituirlas si no son legibles (eventualmente podemos solicitarlos al concesionario).

52) El manual de las instrucciones de empleo entregado junto a la máquina por el vendedor debe guardarse durante toda la vida de la máquina.



ATENCIÓN

**En el caso se utilice un tractor sin cabina insonorizada y presurizada, es necesario que el operador utilice los sistemas individuales de protección:**

- Auriculares para el ruido, si se exceden los niveles de exposición de norma.

- Máscara para el polvo si a causa del tipo de producto elaborado, del terreno polvoroso, o de la máquina abierta, se levanta una cantidad de polvo considerable.

## 2.0 NORME D'USO

## 2.0 USE INSTRUCTIONS

## 2.0 UTILISATION

## 2.0 BETRIEBS ANLEITUNG

## 2.0 NORMAS DE USO

### 2.1 TRASPORTO

Se si rendesse necessario trasportare la macchina su di un lungo percorso, questa può essere caricata sia su vagoni ferroviari che su autocarri. A tale scopo consultare «Dati tecnici», per il peso e le dimensioni specifiche. Queste ultime sono molto utili per controllare la possibilità di passaggio in zone anguste. La macchina viene solitamente fornita libera da imballi e in posizione orizzontale, è necessario quindi adottare un sistema di sollevamento con gru e funi, o catene, di adeguata portata, agganciandolo ai punti di sollevamento predisposti e segnalati con il simbolo «gancio» (16 Fig. 15).

### 2.1 TRANSPORT

*If it becomes necessary to transport the machine for a long distance, it can be loaded onto a railway wagon or a truck. For this purpose, consult «Technical Features» for weight and specific dimensions. The latter are very useful to check the possibility of driving along all types of roads. The machine is generally supplied in a horizontal position with no packing material. It is therefore necessary to use a system of hoisting with a crane and cables, or chains of adequate capacity, hooking onto the machine at the hoisting points marked with the «hook» symbol (16 pic.15).*

### 2.1 TRANSPORT

S'il faut transporter le machine sur un long parcours, on peut le charger aussi bien sur un wagon de chemin de fer que sur un camion. Dans ce but, consulter les «Donnes Techniques» pour le poids et les dimensions spécifiques. Ces dernières sont très utiles pour contrôler si la machine peut passer dans des endroits étroits. Le machine est normalement fourni en position horizontale et sans emballage, il faut donc adopter un système de soulèvement avec grue et cordes ou chaînes, ayant une charge appropriée, en l'accrochant aux points de soulèvement prévus et qui sont signalés par le symbole «crochet» (16 image 15).

### 2.1 TRANSPORT

*Sollte sich ein Transport der Maschine über längere Strecken als nötig erweisen, so kann diese sowohl auf einen Transportwagen oder einen Lastwagenanhänger aufgeladen werden. Die Angaben und Hinweise hinsichtlich Gewicht und Ausmaße der Maschine (besonders wichtig bei Transport auf engen Straßen) finden Sie unter dem Abschnitt «Technische Daten». In der Regel wird die Maschine unverpackt und in horizontaler Lage geliefert. Man benötigt daher ein Hebesystem mit Seilen oder Ketten der vorgeschriebenen Tragkraft, die an den für diesen Zweck vorgesehenen Punkten angeschlossen werden. Siehe Symbol «Anschluß» (16 Abb.15).*

### 2.1 TRANSPORTE

Si fuera necesario transportar la máquina por un trayecto largo, puede cargarse tanto sobre un vagón ferroviario como sobre camión. A tal fin, consulte las «Datos Técnicos» para el peso y dimensiones específicas. Estas últimas son muy útiles para controlar la posibilidad de paso en zonas estrechas. Habitualmente, la máquina se suministra sin embalajes y en posición horizontal, por lo cual, es necesario emplear un sistema de levantamiento con grúa y cables, o cadenas, con una resistencia adecuada, enganándolos de los puntos destinados e señalados con el símbolo «gancho» (16 Foto 15).



CAUTELA



CAUTION



PRUDENCE



VORSICHT



ADVERTENCIA

Prima di procedere alle operazioni di sollevamento, assicurarsi che eventuali elementi mobili della macchina (ruote, castello...) siano ben bloccati. Assicurarsi di avere una gru di portata adeguata al sollevamento della macchina. Sollevare la macchina con estrema cautela e trasferirlo lentamente, senza scosse o movimenti bruschi.

*Before proceeding to the hoisting operations, make sure that any any mobile elements of the machine (wheels, 3rd point hitch...) are blocked. Make sure to use a crane with an adequate hoisting capacity to lift the machine. Hoist the machine with extreme caution and transfer it slowly, without jerks or abrupt movements.*

*Avant de procéder aux opérations de soulèvement, contrôler que les éléments mobiles éventuels de machine (roues, 3eme point...) soient bien bloqués. Contrôler que la grue ait une charge appropriée au soulèvement de machine. Soulever le machine avec beaucoup de précaution et le déplacer lentement, sans secousses ni mouvements brusques.*

*Vor dem Anheben der Maschine ist sicherzustellen, daß eventuell bewegliche Teile der Maschine (Raden, 3.Punkt...) gut blockiert wurden. Achten Sie darauf, daß die Tragkraft des Hubwerks für das Gewicht der Maschine geeignet ist. Die Maschine unter äußerster Sorgfalt anheben und nur langsam weiterbefördern. Vermeiden Sie ruckartige Bewegungen oder Stöße.*

*Antes de proceder a levantarlo, controle que los elementos móviles de la máquina (ruedas, tercer punto...) estén bien sujetados. Cerciórese que la grúa tenga una capacidad de carga adecuada para levantar la máquina. Levante la máquina con suma cautela y trasládalo lentamente, sin sacudidas ni movimientos bruscos.*



PERICOLO

Le operazioni di sollevamento e trasporto possono essere molto pericolose se non effettuate con la massima cautela: allontanare perciò i non addetti; pulire, sgomberare e delimitare la zona di trasferimento; verificare l'integrità e l'idoneità dei mezzi a disposizione; non toccare i carichi sospesi e rimanervi a distanza di sicurezza; durante il trasporto, i carichi non dovranno essere sollevati più di 20 centimetri dal suolo. Ci si deve accertare inoltre che la zona in cui si opera, sia sgombra da ostacoli e che vi sia un sufficiente «spazio di fuga», intendendo con questo termine, una zona libera e sicura, in cui potersi spostare rapidamente qualora il carico cadesse. Il piano su cui si intende caricare la macchina, deve essere orizzontale per evitare possibili spostamenti del carico.

Una volta posta la macchina sull'eventuale mezzo di trasporto, assicurarsi che rimanga bloccata nella sua posizione. Fissare la macchina al piano su cui è appoggiato mediante l'ausilio di funi adatte alla massa di cui si intende bloccare il movimento (vedere «Dati tecnici» per il peso). Dette funi devono essere fissate saldamente alla macchina e ben tese verso il punto di ancoraggio sul piano di appoggio. Una volta effettuato il trasporto, prima di liberare la macchina da tutti i vincoli, verificare che lo stato e la posizione dello stesso siano tali da non costituire pericolo. Togliere quindi le funi, e procedere allo scarico con gli stessi mezzi e modalità previsti per il carico.



DANGER

*The operations of hoisting and transport can be very dangerous if not carried out with the maximum caution; persons not directly involved should be moved away. Clean, evacuate the area and delimit the transfer zone. Check the state, condition and suitability of the means at disposition. Do not touch suspended loads, keeping them at a safe distance. During transport, the loads should not be raised more than 20 cm. from the ground. It must be further ascertained that the operational area is free of obstacles and that there is sufficient «escape space», meaning an area which is free and secure into which one could move rapidly in case a load should fall. The surface on which the machine is to be loaded must be horizontal in order to prevent possible shifting.*

*Once the machine is positioned on the vehicle, make sure that it remains blocked in its position. Fasten the machine on the platform of the vehicle by means of cables suitable for the mass which must be blocked (see «Technical Features» for the weight). The cables must be firmly fastened to the machine and pulled taut to the anchorage point on the platform. Once transport has been carried out and before freeing the machine from all its fastenings, make sure that its state and position are such as not to constitute danger. Remove the cables and proceed to unloading with the same means and methods used for loading.*



DANGER

Les opérations de soulèvement et de transport peuvent être très dangereuses si elles ne sont pas effectuées avec beaucoup de précaution: il faut donc éloigner les personnes étrangères au service; nettoyer, débarrasser et délimiter la zone de déplacement; contrôler l'intégrité et la conformité des moyens à disposition; ne pas toucher les chargements suspendus et se tenir à une distance de sécurité; durant le transport, les chargements ne devront pas être soulevés à plus de 20 cm du sol. Par ailleurs, il faut contrôler que la zone où l'on opère soit libre d'obstacles et qu'il y ait un «espace de fuite» suffisant, c'est-à-dire une zone libre et sûre pour pouvoir s'y réfugier rapidement si le chargement devait tomber. La plate-forme sur laquelle on veut charger le broyeur doit être horizontale pour éviter les déplacements possibles du chargement.

Après avoir placé le machine sur le moyen de transport éventuel, contrôler qu'il reste bien bloqué dans cette position. Fixer le machine à la plate-forme sur laquelle il est posé à l'aide de cordes appropriées à la masse dont on veut bloquer le mouvement (pour le poids, voir «Données Techniques»). Ces cordes doivent être fixées solidement au machine et doivent être bien tendues vers le point d'ancrage sur le plan d'appui. Après avoir effectué le transport et avant de détacher le machine, contrôler que l'état et la position de celui-ci ne représentent pas un danger. Enlever ensuite les cordes et décharger de la même façon et en utilisant les mêmes moyens que pour le chargement.



GEFAHR

*Das Anheben und die Beförderung der Maschine ist äußerst gefährlich. Gehen Sie dabei mit größter Vorsicht vor; nicht mit der Arbeit betraute Personen haben sich von der Maschine zu entfernen; der Bereich, in dem die Maschine befördert werden soll, ist zu reinigen und hat frei von Hindernissen zu sein; die zur Verfügung stehenden Hilfsmittel zur Beförderung auf ihre Eignung und ihren Zustand hin überprüfen; die angehobenen Lasten nicht berühren und einen Sicherheitsabstand einhalten; während der Beförderung dürfen die Lasten nur 20 cm über den Boden angehoben werden. Versichern Sie sich, daß der gesamte Bereich, in dem die Maschine befördert werden soll, frei von jeder Art von Hindernissen ist und daß «Fluchtwege» bestehen, die dem Betriebspersonal ein unverzügliches Verlassen des Bereichs ermöglichen, sollte die Last herabfallen. Die Unterlage, auf die die Maschine abgestellt werden soll, hat horizontal und vollkommen eben zu sein, um ein Kippen der Last zu vermeiden.*

*Ist die Maschine auf das Transportmittel aufgeladen, ist sicherzustellen, daß diese gut blockiert und befestigt ist. Die Maschine mithilfe geeigneter Seile (siehe Masse der Maschine - Abschnitt «Technische Daten») mit der Unterlage des Transportmittels verbinden, um eine Bewegung der Maschine während des Transports zu vermeiden. Befestigen Sie diese Seile mit der Maschine und achten sie darauf, daß sie mit der geeigneten Spannung an der Unterlage befestigt wurden. Nach Beendigung des Transports und vordem neuerlichen Abladen der Maschine ist darauf zu achten, daß sich diese in einer Position befindet, in der das Loslösen der Befestigungen keine Gefahr darstellt. Anschließend die Seile lösen und die Maschine unter den, zum Aufladen angeführten, Voraussetzungen abladen.*



PELIGRO

Las operaciones de levantamiento y transporte pueden ser muy peligrosas si no se efectúan con la máxima cautela: aleje a las personas ajenas al trabajo; limpie, libere de estorbos y delimita la zona de traslado; controle el estado y la idoneidad de los equipos a disposición; no toque las cargas suspendidas y permanezca a una distancia segura; durante el transporte no hay que levantar las cargas más de 20 cm del piso. Además, la zona en que se trabaja tiene que estar libre de estorbos y tener un «espacio de fuga» suficiente, éste término significa que tiene que haber una zona libre y segura, a la cual poder desplazarse rápidamente si la carga cayera. El plano sobre el que se descargará la máquina tiene que ser horizontal para evitar posibles desplazamientos de la carga.

Una vez cargado la sobre el medio de transporte, controle que quede bloqueado en su posición. Fije la máquina al plano sobre el cual está apoyado mediante cables adecuados al peso del cual se desea bloquear el movimiento (para el peso, véase «Datos Técnicos»). Dichos cables deben estar firmemente fijados la máquina y bien tensos hacia el punto de anclaje sobre el plano de apoyo. Una vez efectuado el transporte, antes de liberar la máquina de todas las ligaduras, controle que el estado y la posición del mismo no constituyan un peligro. Entonces, quite los cables; y descarguelo con los mismos medios y modos previstos para la carga.

## Transito e trasporto su strade pubbliche

Quando si transita su strade pubbliche è necessario montare i triangoli posteriori catarifrangenti, le luci di segnalazione degli ingombri, il lampeggiante e comunque accertarsi delle leggi e regolamentazioni vigenti per il transito.



ATTENZIONE

Prima di immettersi su strade pubbliche con la macchina agganciata al trattore verificare la presenza e l'efficienza dei dispositivi sopra descritti/o del segnale di veicolo lento e/o di carico sporgente. Questi indicatori devono trovarsi sul retro della macchina operatrice in posizione ben visibile da ogni mezzo che sopraggiunga posteriormente.

## Transito e trasporto su strade pubbliche con seminatrice

Montare le gabbie di protezione che proteggono i coltelli della macchina agendo nel seguente modo:

- Infilare le estremità delle protezioni (Fig. 18; 19) nelle apposite sedi.
  - Tenerle ferme con corde di tenuta.
- Verificare inoltre che l'altezza della macchina quando ripiegata per la fase di trasferimento ne consenta il trasporto in totale sicurezza, anche in presenza di linee elettriche aeree.

## Transit and transporting on the public highways

When driving on the public roads, fit on the rear reflector triangles, side lights and flashing beacon and always make sure that you comply with the Highway Code and any other applicable regulations.



ATTENTION

Before driving on to the public roads with the machine hitched to the tractor, make sure that the devices listed above and/or the slow vehicle signal and/or the projecting load signal operate correctly. These indicators must be affixed to the rear of the implement in a position where they can be clearly seen by any other vehicle that drives up behind.

## Driving and transporting on public highways with the seed drill

Assemble the cages that protect the knives as described below:

- Fit the ends of the guards (Fig. 18; 19) into the relative housings.
  - Hold them in place with cords.
- Also make sure that when the machine is folded for transport, its height allows it to be transported in full safety, even when there are overhead electric lines along the route.

## Déplacement et circulation sur les voies publiques

Lors d'un déplacement sur la voie publique il faut monter les triangles arrière réfléchissant, les feux de signalisation des gabarits, le gyrophare, le clignotant et vérifier les lois et les réglementations en vigueur pour la circulation.



ATTENTION

Avant de s'engager sur les voies publiques avec la machine attelée au tracteur, vérifier la présence et l'efficacité des dispositifs décrits ci-dessus ou du signal de véhicule lent ou de charge en saillie. Ces signalisations doivent être fixées à l'arrière de la machine dans une position bien visible par tout véhicule provenant par l'arrière.

## Déplacement et transport sur route publique avec semoir

Monter les cages de protection des couteaux de la machine en procédant de la manière suivante :

- Introduire les extrémités des protections (Fig. 18; 19) dans leurs sièges.
  - Maintenir les protections bloquées par des cordes.
- Vérifier aussi que la hauteur de la machine, quand elle est repliée pour le transport, puisse être transportée en toute sécurité, même en présence de lignes électriques aériennes.

## Fahren auf öffentlichen Straßen

Wenn man auf öffentlichen Straßen fährt, müssen hinten die rückstrahlenden Dreiecke, das Standlicht und die Blinker montiert werden. Man muss auf jeden Fall die Gesetze und Bestimmungen beachten, die für den Straßenverkehr gelten.



ACHTUNG

Bevor man mit der am Traktor angebauten Maschine auf öffentliche Straßen fährt, sicherstellen, dass die oben beschriebenen Vorrichtungen und/ oder das Signal für langsam fahrende Fahrzeuge und/oder überstehende Lasten vorhanden und funktionstüchtig sind. Diese Anzeigen müssen sich auf der Rückseite der Arbeitsmaschine befinden, in einer Position, die jedes hinter dem Traktor fahrende Fahrzeug gut sehen kann.

## Fahrten und Transport auf öffentlichen Straßen mit Sämaschine

Die Schutzkäfige montieren, welche die Messer der Maschine schützen. Dazu wie folgt vorgehen:

- Das Ende der Schutzvorrichtungen (Abb. 18; 19) in die entsprechenden Aufnahmen stecken.
- Mit den Haltekordeln festhalten. Außerdem prüfen, dass die Höhe der Maschine, wenn sie für die Transportphase gefaltet ist, den Transport in voller Sicherheit gestattet, auch wenn elektrische Freileitungen vorhanden sind.

## Tránsito y transporte en carreteras públicas

Cuando se transita en carreteras públicas es necesario montar los triángulos traseros reflectantes, las luces de espejo, el intermitente y respetar siempre las leyes locales vigentes de tránsito.



ATENCIÓN

Antes de entrar en una carretera pública con la máquina enganchada en el tractor controlar la presencia y la funcionalidad de los dispositivos antes descritos y/o de la señal de vehículo lento y/o de carga saliente. Estos indicadores deben estar posicionados en la parte posterior de la máquina en posición bien visible para los medios que se acerquen por detrás.

## Tránsito y transporte en carreteras públicas con sembradora

Montar las jaulas de protección que protegen las cuchillas de la máquina operando del siguiente modo:

- Introducir las extremidades de las protecciones (Fig. 18; 19) en los respectivos alojamientos.
  - Mantenerlas sujetas con cuerdas.
- Controlar además que la altura de la máquina cuando la plegamos para los traslados permita el transporte con total seguridad, incluso en presencia de líneas eléctricas aéreas.

**ASSEMBLAGGIO PROTEZIONI LATERALI - LATERAL PROTECTIONS ASSEMBLY**

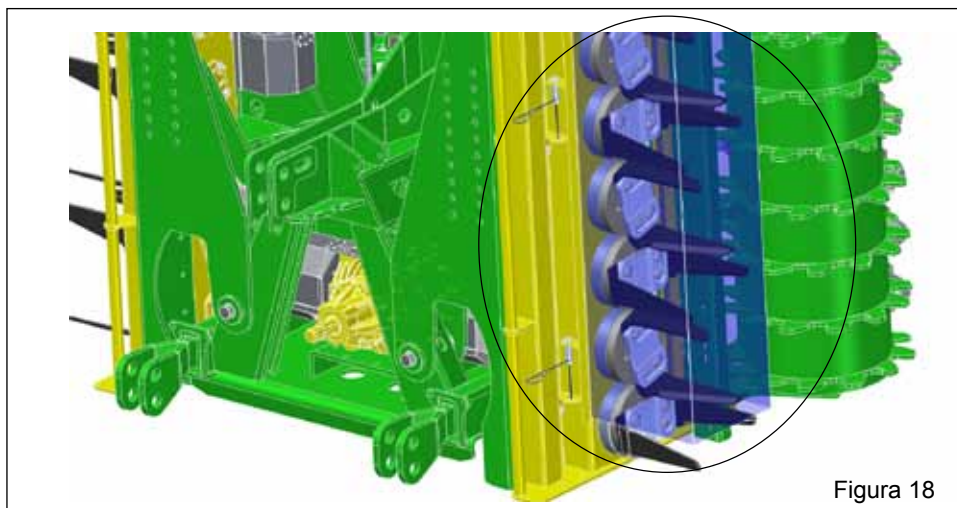


Figura 18

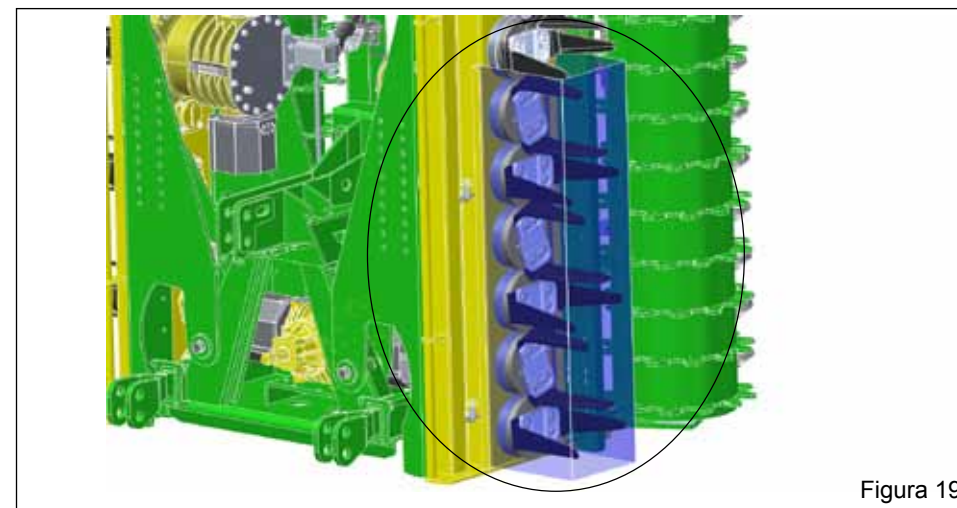


Figura 19

**CONFIGURAZIONE LUCI - LIGHTS CONFIGURATION**



 CONFIGURAZIONE DI TRASPORTO SU CAMION NON SU STRADA  
TRANSPORT CONFIGURATION ON THE CAMION AND NOT ON ROAD



Figura 20

 CONFIGURAZIONE DI TRASPORTO SU STRADA COLLEGATA AL TRATTORE  
TRANSPORT CONFIGURATION ON ROAD LINKED TO THE TRACTOR

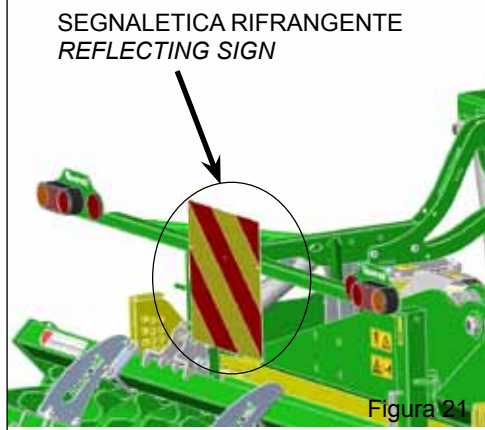


Figura 21

 CONFIGURAZIONE SU STRADA PER RULLO PACKER, SPUNTONI LISCIO E SPIRALE  
TRANSPORT CONFIGURATION ON ROAD FOR PACKER, SMOOTH AND SPIRAL ROLLER

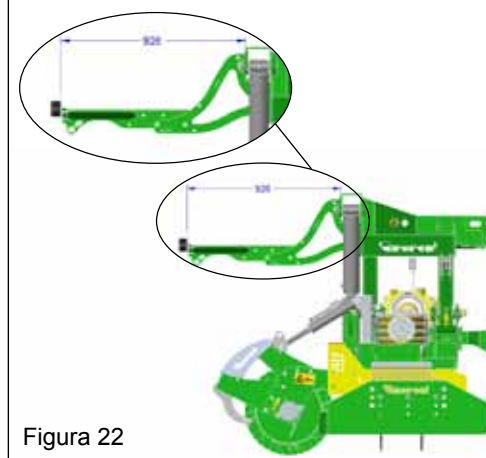



Figura 22

 CONFIGURAZIONE COMPATTA PER RULLO GABBIA  
COMPACT CONFIGURATION FOR CAGE ROLLER

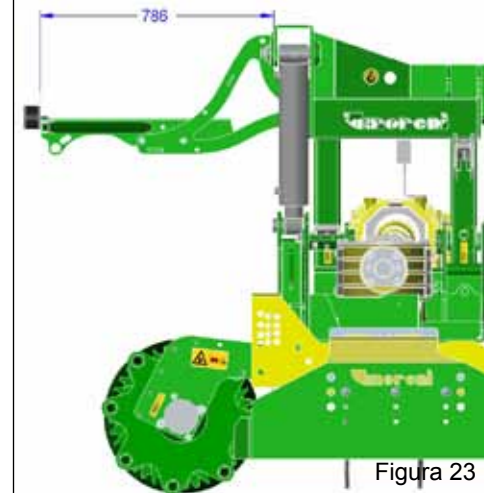


Figura 23

## 2.2 SCADENZA DELLA GARANZIA

Raggiungere il posto guida sul trattore e assicurarsi che non vi siano altre persone o animali nelle vicinanze dell'asse-trattore e macchina.



ATTENZIONE

La macchina pieghevole è stata progettata per essere utilizzata da un unico operatore per evitare il verificarsi di incidenti in caso di manovre errate.



ATTENZIONE

Al primo utilizzo controllare la compatibilità fra macchina e trattore. Verificare il peso totale e il peso su ciascun asse. In particolare verificare che la percentuale di peso residuo che grava sull'asse anteriore del trattore sia conforme a quanto prescritto dal codice stradale. Se necessario zavorrare anteriormente e riverificare.



ATTENZIONE

Per il trasferimento della macchina sul posto di lavoro si proceda come segue:

### Chiusura macchina

- Assicurarsi che la presa di forza del trattore sia disinserita (fig. 24 e 25).
- Sollevare la macchina da terra di circa 40 cm.
- Azionare la leva del distributore che comanda la chiusura dei corpi: Pressione al tubo fino al raggiungimento della posizione verticale dei corpi stessi.

## 2.2 METHOD OF USE

*Sit in the steering seat of the tractor and check that there are no other persons or animals in the vicinity of either the tractor or machine.*



ATTENTION

*The folding machine has been designed for use by a single operator in order to prevent accidents in the case of incorrect manoeuvres.*



ATTENTION

*When using the implement for the first time, check that the machine and tractor are compatible with each other. Check the total weight and weight on each axle. Particularly check that the percentage of residual weight on the front axle of the tractor complies with the Highway Code prescriptions. If necessary, weight the front and check again.*



ATTENTION

*Proceed as described below to transfer the machine to the place of work:*

### How to close the machine

- *Make sure that the tractor's power take-off is disengaged (Fig. 24; 25).*
- *Raise the machine about 40 cm from the ground.*
- *Operate the lever of the valve system that closes the units: pressure delivered to pipe until the units reach the vertical position.*

## 2.2 MODALITES D'UTILISATION

Depuis la place du conducteur sur le tracteur assurez-vous qu'il n'y a pas d'autres personnes ou des animaux près du groupe tracteur-machine.



ATTENTION

La machine pliante a été conçue pour être utilisée par un seul opérateur pour éviter que des accidents se produisent en cas de manoeuvres erronées.



ATTENTION

Dès la première utilisation contrôlez la compatibilité entre la machine et le tracteur. Vérifiez le poids total et le poids sur chaque essieu. En particulier contrôlez que le pourcentage de poids résiduel qui pèse sur l'essieu avant du tracteur est conforme aux prescriptions du code de la route. Si nécessaire mettez des masses d'alourdissement à l'avant et puis vérifiez de nouveau.



ATTENTION

Pour le transfert de la machine sur le lieu de travail, procéder de la manière suivante:

### Fermeture de la machine

- S'assurer que la prise de force du tracteur est exclue (Fig. 24; 25).
- Soulever la machine à environ 40 cm du sol.
- Actionner le levier du distributeur qui commande la fermeture des corps: Pression dans le tuyau jusqu'à atteindre la position verticale des corps eux-mêmes.

## 2.2 BENUTZUNGS MODALITÄTEN

Auf dem Fahrersitz des Schleppers Platz nehmen und sicherstellen, daß sich in der Nähe von Schlepper und Gerät keine Personen oder Tiere befinden.



ACHTUNG

Die Maschine ist für die Einmannbedienung entwickelt worden, um das Vorkommen von Unfällen bei Bedienungsfehlern zu vermeiden.



ACHTUNG

Bei der ersten Benutzung ist zu prüfen, ob Maschine und Traktor zueinander passen. Das Gesamtgewicht und die Achslast prüfen. Auf jeden Fall sicherstellen, daß der Prozentwert des Restgewichtes, das auf der Schleppervorderachse lastet, dem entspricht, was die Straßenverkehrsordnung vorschreibt. Falls erforderlich Ausgleichsgewicht anbringen und dann erneut prüfen.



ACHTUNG

Für den Transport der Maschine zum Arbeitsplatz geht man daher folgendermaßen vor:

### Schließen der Maschine

- Sicherstellen, dass die Zapfwelle des Traktors ausgeschaltet ist (Abb. 24; 25).
- Die Maschine ca. 40 cm über den Boden heben.
- Den Hebel des Steuergeräts betätigen, das zum Verschließen der Körper benutzt wird: Druck zur Leitung, bis die Körper selbst die senkrechte Position erreichen. Anm.: Sicherstellen, dass die Haken vollkommen in die Sicherheitsbolzen

## 2.2 MODALIDAD DE USO

Posicionarse en el lugar de guía del tractor y controlar que no estén presentes otras personas o bien animales en la inmediaciones del grupo tractor y máquina.



ATENCIÓN

La máquina plegable ha sido proyectada para su empleo con un único operador, para evitar accidentes en los casos de maniobras erróneas.



ATENCIÓN

Cuando usamos por primera vez la grada controlar la compatibilidad entre máquina y tractor. Controlar el peso total y el peso de cada uno de los ejes. En especial controlar que el porcentaje de peso residual que incide sobre el eje delantero del tractor corresponda a lo prescrito por el código de circulación. Si es necesario aplicar pesos adelante y volver a controlar.



ATENCIÓN

Para el traslado de la máquina al puesto de trabajo hay que proceder de la siguiente manera:

### Cierre máquina

- Cerciorarse que la toma de fuerza del tractor esté desconectada (Fig. 24; 25).
- Elevar la máquina aproximadamente 40 cm.
- Accionar la palanca del distribuidor que controla el cierre de los cuerpos: Presión al tubo hasta el alcance de la posición vertical de los de los cuerpos mismos.



N.B. Assicurarsi che gli agganci di sicurezza siano correttamente agganciati al loro perno.

- Montare le due protezioni laterali dei coltelli (Fig. 24; 25) per la fase di trasporto.

- Verificare il corretto funzionamento dei gruppi ottici posteriori, in quanto la macchina in posizione di chiusura copre i gruppi ottici posteriori del trattore. Se la targa del trattore dovesse risultare poco visibile, montare una targa supplementare ripetitiva sull'apposita sede sempre sulla barra fanali.



ATTENZIONE

Non innestare mai la presa di forza con la macchina chiusa, onde evitare sicure rotture della trasmissione, in quanto i giunti dei cardani laterali piegati a 90° bloccano la trasmissione. A questo punto la macchina è chiusa ed in sicurezza, si può quindi trasferirla sul campo.

### Apertura macchina

- Giunti sul posto di lavoro si proceda come segue:
- Assicurarsi che non vi siano persone o animali nelle vicinanze dell'insieme trattore-macchina.
- Risalire sul trattore, azionare la leva del distributore che comanda l'apertura dei corpi.
- Dovranno scollegarsi prima gli agganci, poi si abbasseranno i corpi trasmissione.
- Potrebbe succedere che il movimento dei corpi, tanto in chiusura quanto in apertura, non sia sincronizzato, tutto questo è ininfluente per quanto riguarda

*NOTE. Make sure that the security clips was correctly fitted at the shaft.*

- *Mount the two side guards that protect the tines (Fig. 24; 25) during the transport phase.*

- *Check that the rear lights operate correctly since, in its closed position, the machine covers the rear lights of the tractor. If the tractor license plate is poorly visible, mount a supplementary plate in the housing on the rear light bar.*



ATTENTION

*Never engage the pto when the machine is closed as this would certainly break the transmission unit.*

*This is because the couplings of the side cardan shafts block the transmission unit when bent at a 90° angle. The machine will now be closed and in safety conditions, and can therefore be taken to the field.*

### How to open out the machine

- *Proceed in the following way once you have reached the place of work:*
- *Make sure that there are no persons or animals near the tractor-machine assembly.*
- *Get back on the tractor and operate the lever of the valve system that opens out the units.*
- *First the clips must disconnect and then the transmission units must lower.*
- *The movement made by the units as they close and open may not be synchronized, but this will not affect the functionality in any way.*
- *Once the units have lowered, the operator must lower the machine until the knives barely touch the ground.*
- *Once these operations have termina-*

N.B. Assurez-vous que les crochets de sécurité sont bien accrochés à leur épingle.

- Montez les deux protections latérales des couteaux (Fig. 24; 25) pour la phase de transport.

- Vérifiez le bon fonctionnement des groupes d'éclairage arrière car la machine en position de fermeture couvre les groupe d'éclairage du tracteur. Si la plaque du tracteur est peu visible, montez une plaque supplémentaire dans l'emplacement prévu à cet effet sur la barre des lanternes.



ATTENTION

N'embrayez jamais la prise de force quand la machine est fermée afin d'éviter la rupture de la transmission car les joints de cardan latéraux pliés à 90° bloquent la transmission. La machine ainsi fermée et mise en sécurité pourra être transportée sur le champ.

### Ouverture de la machine

- Une fois arrivés sur le lieu de travail, procéder de la manière suivante:
- S'assurer qu'il n'y a pas de personnes ou d'animaux près de l'ensemble tracteur - machine.
- Remonter sur le tracteur, actionner le levier du distributeur qui commande l'ouverture des corps.
- D'abord les crochets s'ouvrent, puis les corps de transmission vont descendre.
- Il peut arriver que le mouvement des corps ne soit pas synchronisé, aussi bien en fermeture qu'en ouverture, mais cela n'a aucune influence sur le fonctionnement.

der Körper eingerastet sind. Um die Maschine ganz in den sicheren Zustand zu bringen

- Montieren die beiden seitlichen Schutzvorrichtungen der Messer (Fig. 24; 25) für den Transport montieren.

- Sicherstellen, daß die Rückbeleuchtung funktioniert, weil die Maschine in der Transportposition die Rückbeleuchtung des Schleppers verdeckt. Wenn das Nummernschild des Schleppers nur schwer zu erkennen ist, ist ein zusätzliches Nummernschild auf der Schiene der Eggenrücklichter anzubringen.



ACHTUNG

Bei zusammengefalteter Maschine auf keinen Fall die Zapfwelle einschalten, weil dies zu Schäden am Getriebe führen würde. Wenn die Gelenkwelle nämlich um 90° gebogen sind, ist keine Kraftübertragung mehr möglich. Nun ist die Maschine geschlossen und weist einen sicheren Zustand auf, in dem man sie auf das Feld fahren kann.

### Öffnen der Maschine

- Wenn man am Arbeitsplatz angekommen ist, muss man folgendermaßen vorgehen:
- Sicherstellen, dass sich in der Nähe von Traktor und Maschine weder Personen noch Tiere aufhalten.
- Wieder auf den Traktor steigen, den Hebel des Steuergeräts betätigen, der das Öffnen der Körper ansteuert.
- Zuerst müssen die Haken ausrasten und dann senken sich die Antriebskörper.
- Es könnte vorkommen, dass die Bewe-

NOTA: Asegúrese de que los ganchos de seguridad estén correctamente en-ganchados en su pernos.

- Montar las dos protecciones laterales de las cuchillas (Fig. 24; 25) para la fase de transporte.

- Controlar el correcto funcionamiento de los grupos ópticos posteriores, ya que la máquina en posición de cierre cubre los grupos ópticos posteriores del tractor. Si la placa del tractor no resulta bien visible, montar una placa adicional en el correspondiente alojamiento, siempre sobre la barra de los faros.



ATENCIÓN

No acoplar nunca la toma de fuerza con la máquina cerrada, para evitar roturas de la transmisión, ya que las articulaciones de los cardanes laterales plegados a 90° bloquean la transmisión. De esta manera la máquina está cerrada y puesta en seguridad, por lo tanto se puede transportar al campo.

### Apertura máquina

- Ubicados en el puesto de trabajo se deben seguir los siguientes pasos:
- Cerciorarse que no se encuentren personas o animales en las cercanías del grupo tractor-máquina.
- Volver a subir al tractor, accionar la palanca del distribuidor que controla la apertura de los cuerpos.
- Primero deberán desacoplarse los enganches y después los cuerpos de transmisión.
- Podría ocurrir que el movimiento de los cuerpos, tanto en el cierre como en la apertura, no esté sincronizado, todo esto no influye la funcionalidad.
- Completado el descenso de los cuer-

la funzionalità.

- Completato l'abbassamento dei corpi l'operatore deve abbassare la macchina fino che i coltelli sfiorino il terreno.

- Terminare queste operazioni, innestare la presa di forza e cominciare la lavorazione affondando gradualmente la macchina nel terreno.

**Si consiglia di familiarizzare bene con tutte queste operazioni prima dell'utilizzo operativo.**

*ted, engage the power take-off and begin to work by gradually digging the machine into the soil.*

***It is advisable to become fully familiar with these operations before using the implement.***

- Quand la descente des corps est terminée, l'opérateur doit abaisser la machine jusqu'à ce que les couteaux touchent le sol.

- Après avoir terminé ces opérations, enclencher la prise de force et commencer le travail en enfouissant graduellement la machine dans le terrain.

**Nous conseillons d'apprendre bien toutes ces opérations avant d'effectuer le travail effectif.**

*gung der Körper, sowohl beim Öffnen als auch beim Schließen, nicht synchronisiert ist. Dies alles hat keine Auswirkungen auf die Funktionstüchtigkeit.*

*- Wenn die Körper ganz gesenkt sind, muss der Fahrer die Maschine senken, bis die Messer den Boden berühren.*

*- Nach Abschluss dieser Vorgänge die Zapfwelle ausschalten und mit der Arbeit beginnen, indem man die Maschine langsam in den Boden einzieht.*

***Bevor Sie mit der Maschine arbeiten, sollten Sie sich mit allen Stellteilen und Arbeitsschritten vertraut machen.***

pos, el operador debe bajar la máquina hasta que las cuchillas rocen el terreno.

- Concluidas estas operaciones, acoplar la toma de fuerza y empezar el laboreo haciendo enterrar gradualmente la máquina en el terreno.

**Aconsejamos aprender bien todas estas operaciones antes del uso operativo.**

SISTEMA IDRAULICO  
HYDRAULIC SYSTEM

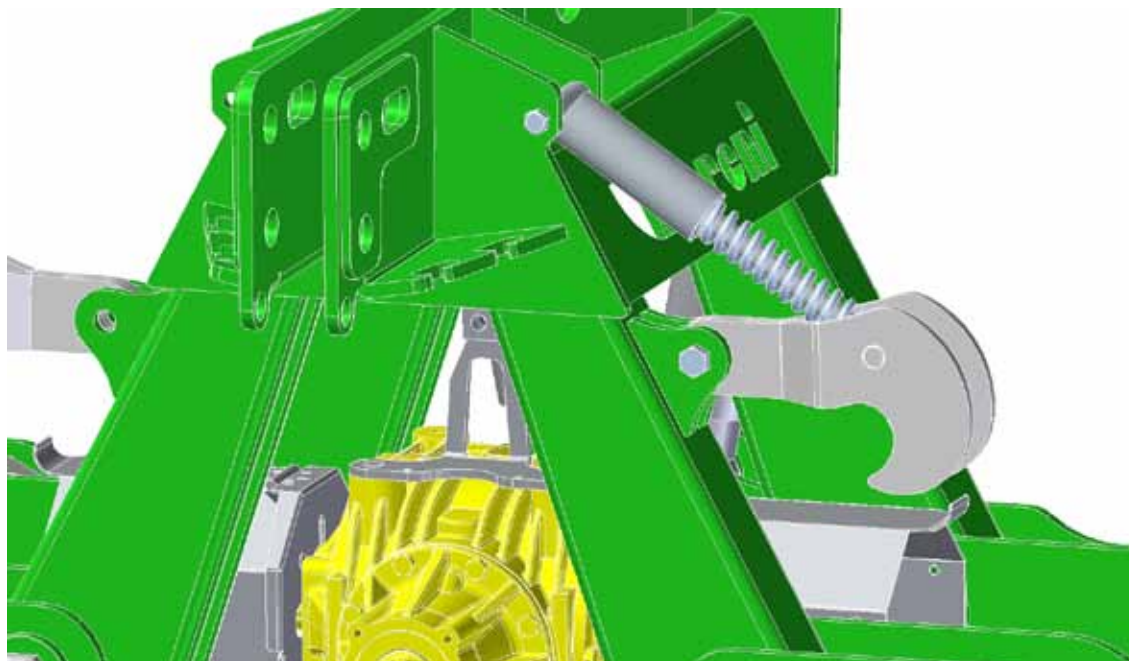
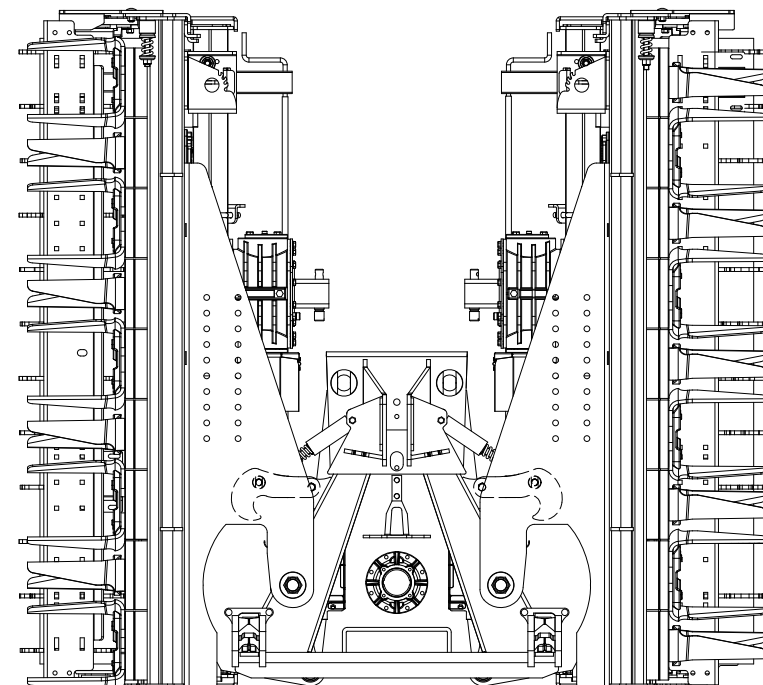


Figura 24

Figura 25



### 2.3 COMPONENTI STANDARD

Nelle pagine seguenti di questo capitolo sono riportate le sequenze di montaggio dei componenti standard della macchina operatrice **MORENI**.

- Attacchi inferiori;
- Barra Luci;
- Regolazione rullo bandelle
- Rullo posteriore;

### 2.3 COMPONENTS STANDARD

*In the following pages of this chapter are represented the sequences of assembly of standard components of the **MORENI** machine.*

- *Lower Linkage;*
- *Lights Leveling Bar;*
- *Regulation Roller Deflectors;*
- *Rear Roller;*



**PRESTARE MAGGIORE ATTENZIONE ALLE NOTE CON TALE SEGNALE**  
**PAY MORE ATTENTION TO NOTE WITH THE SIGNAL ON THE SIDE**

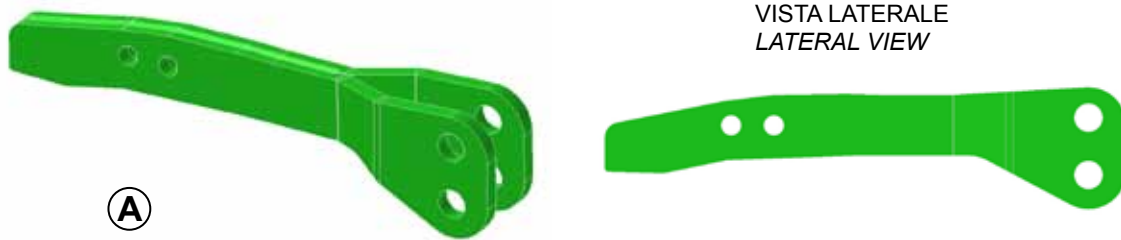


**CORRETTO ASSEMBLAGGIO**  
**CORRECT ASSEMBLY**



**SCORRETTO ASSEMBLAGGIO**  
**UNCORRECT ASSEMBLY**

## ASSEMBLAGGIO ATTACCHI INFERIORI - LOWER LINKAGE ASSEMBLY



A

ATTACCHI INFERIORI			
POS.	CODICE	QTA'	ARTICOLO
A	0100177	2	ATTACCO INFERIORE
B	11000267	2	PERNO Ø25
C	1000022	2	PERNO Ø36
D	0010176	2	SPINA SCATTO



B



C



D

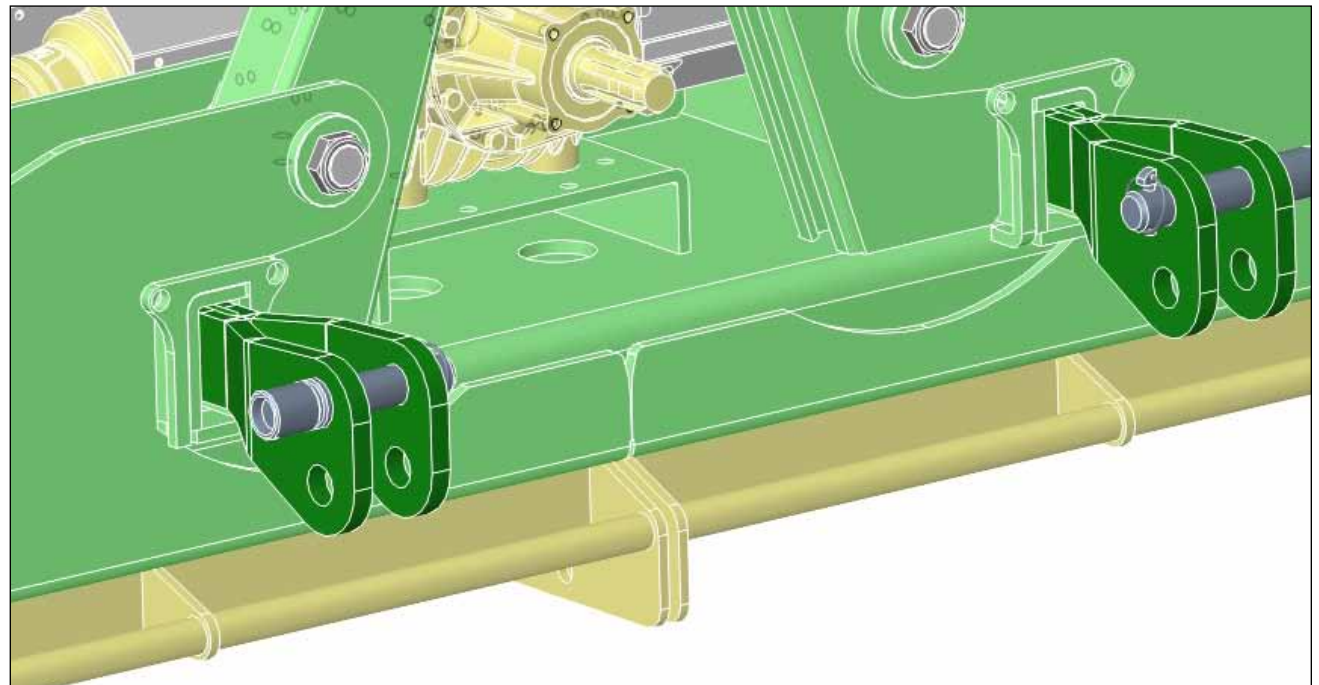


Figura 26

 UGUALE ASSEMBLAGGIO ANCHE PER ALTRO LATO  
THE SAME ASSEMBLY ALSO FOR OTHER SIDE

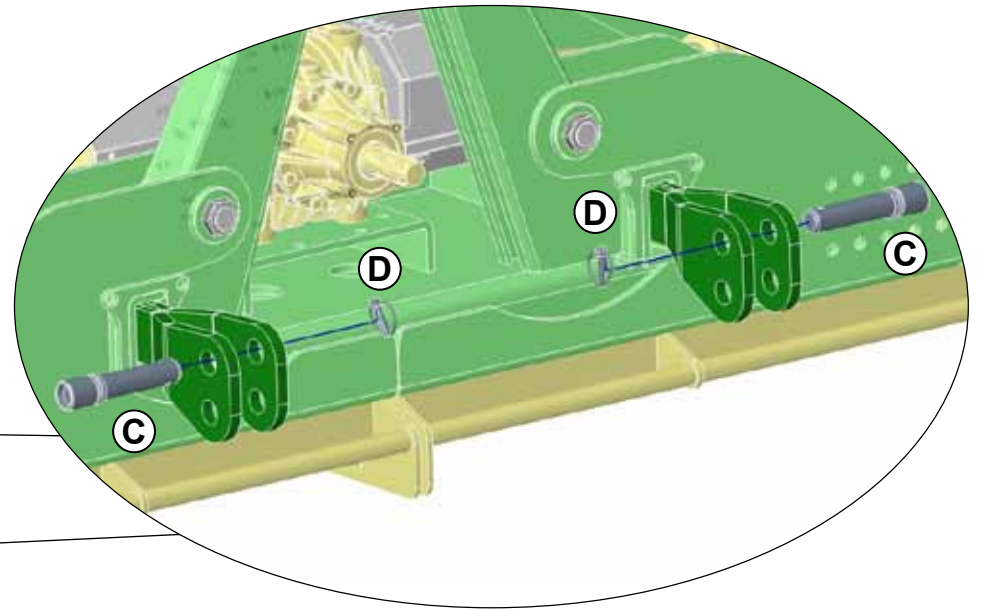
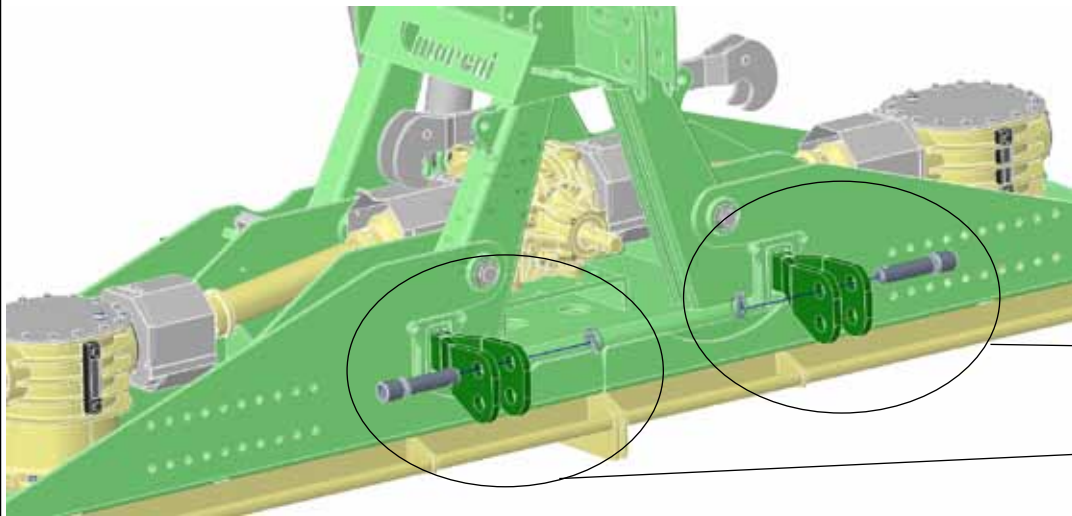
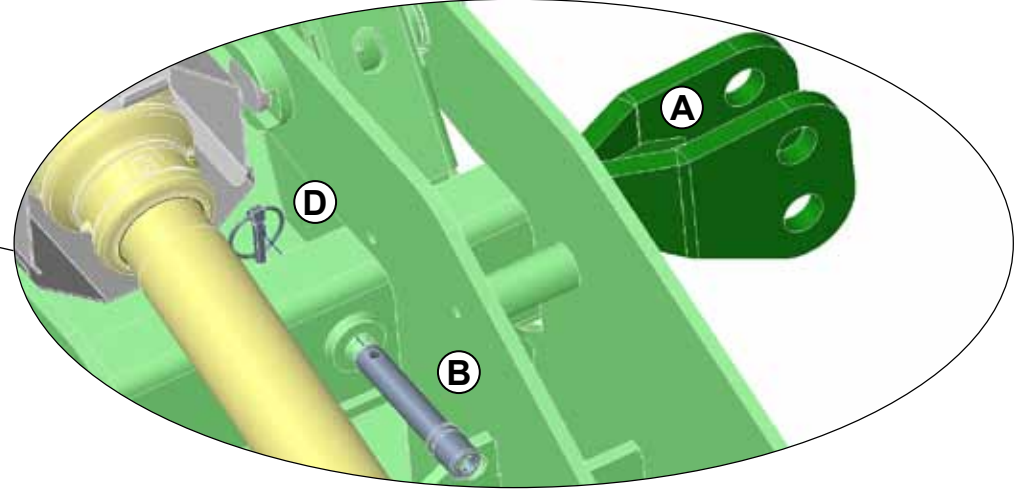
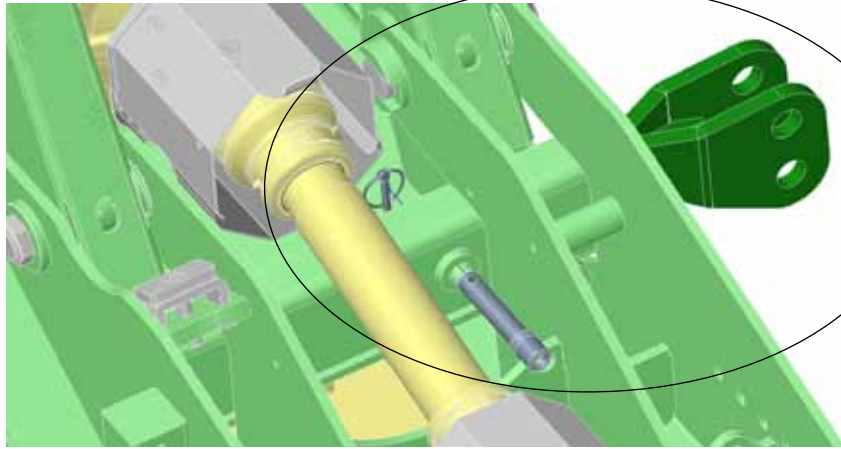
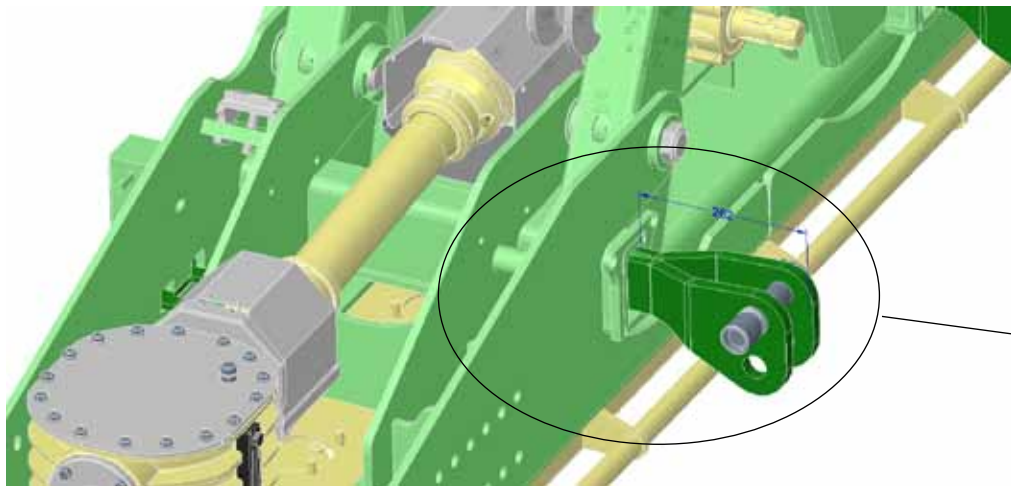



Figura 27



 POSSIBILITÀ DI REGOLARE ATTACCHI, VEDI POSIZIONE 1  
 POSSIBILITY TO ADJUST, SEE POSITION 1

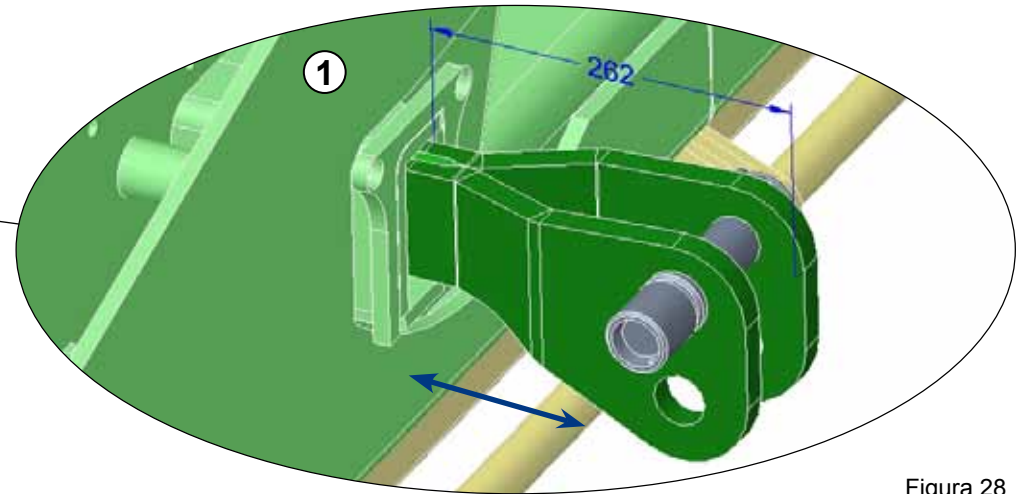

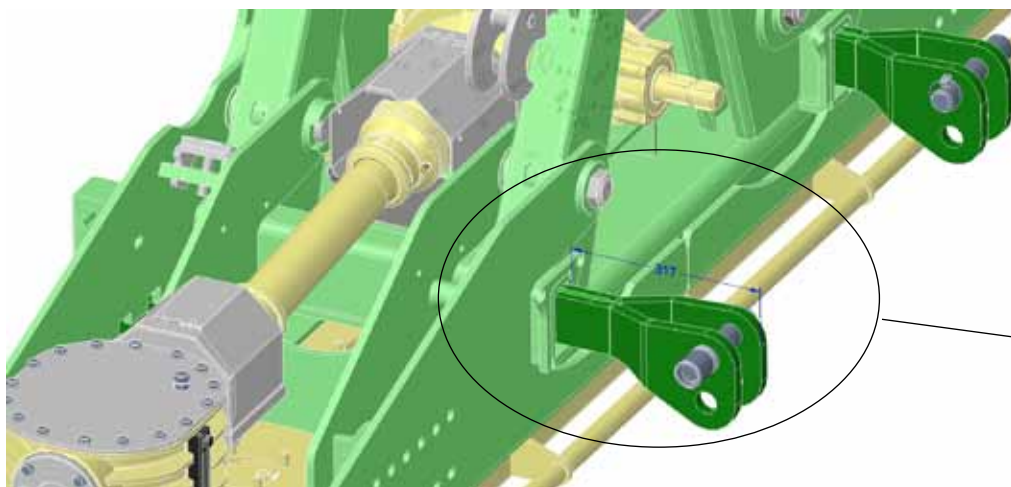



Figura 28

 UGUALE ASSEMBLAGGIO ANCHE PER ALTRO LATO  
 THE SAME ASSEMBLY ALSO FOR OTHER SIDE



 POSSIBILITÀ DI REGOLARE ATTACCHI, VEDI POSIZIONE 2  
 POSSIBILITY TO ADJUST, SEE POSITION 2

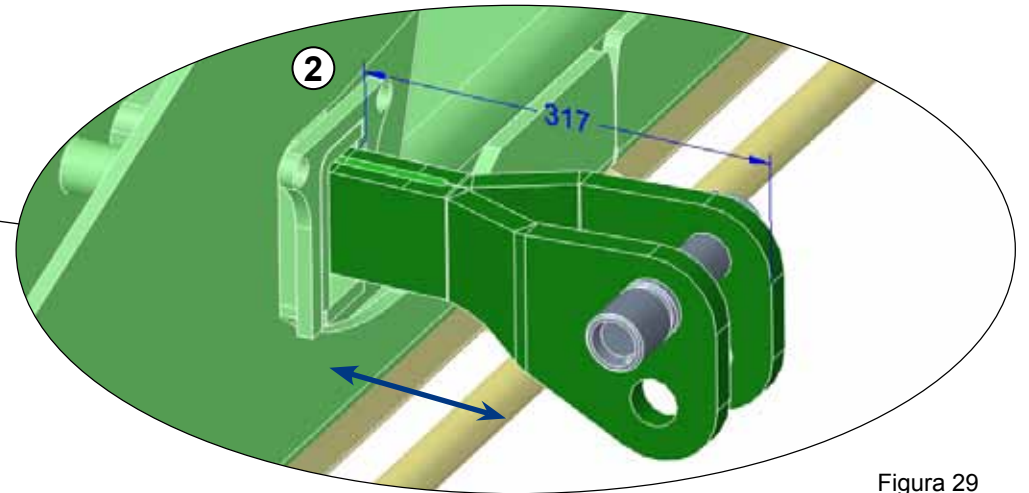

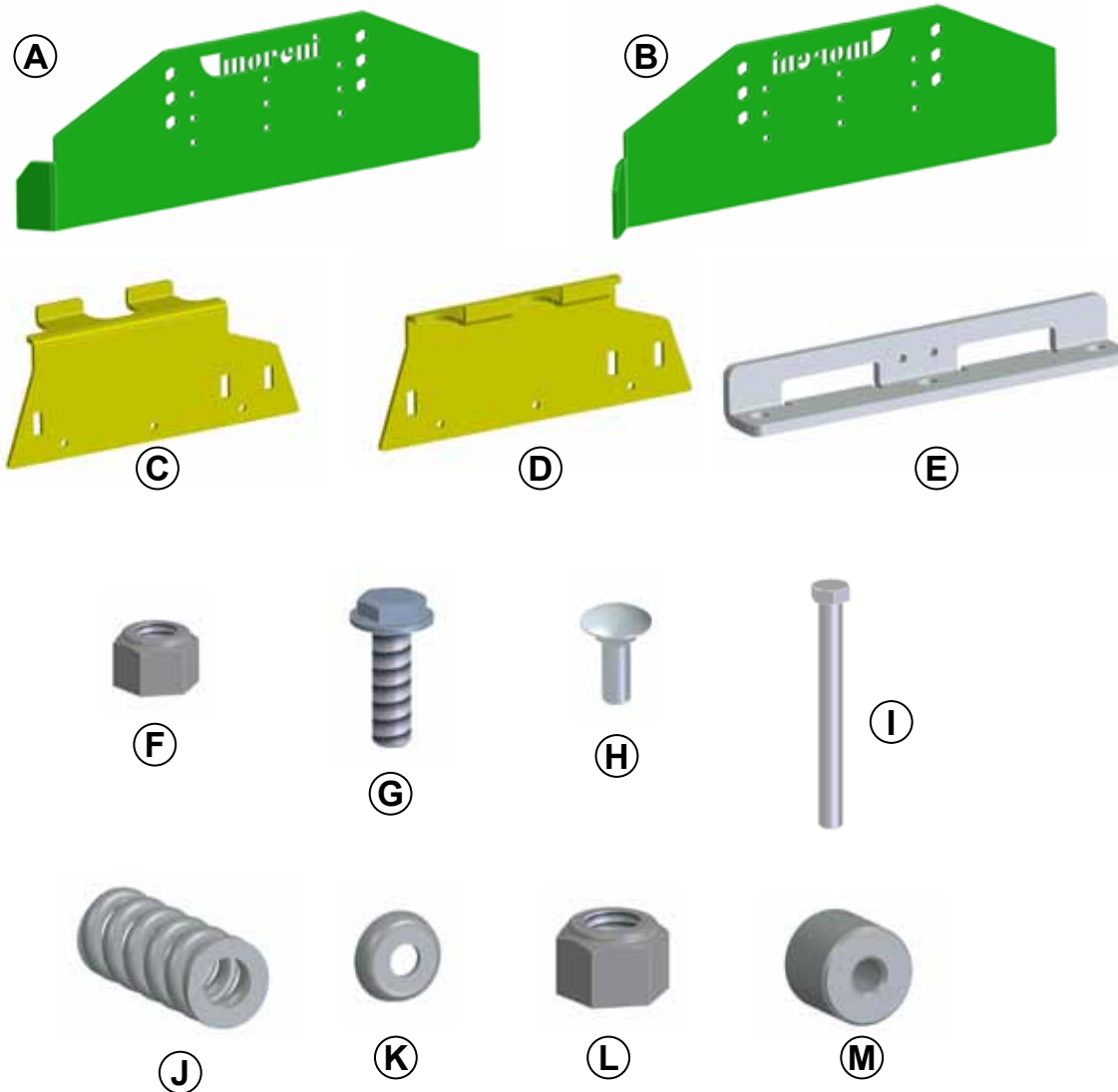


Figura 29

 UGUALE ASSEMBLAGGIO ANCHE PER ALTRO LATO  
 THE SAME ASSEMBLY ALSO FOR OTHER SIDE

### ASSEMBLAGGIO BANDELLE REGOLABILI - ADJUSTABLE SIDE DEFLECTORS ASSEMBLY



BANDELLE REGOLABILI			
POS.	CODICE	QTA'	ARTICOLO
A	6000642	1	BANDELLA MOBILE DESTRA
B	6000071	1	BANDELLA MOBILE SINISTRA
C	6000641	1	DEFLETTORE SINISTRO
D	6000640	1	DEFLETTORE DESTRO
E	6000639	2	ANGOLARE BANDELLA
F	0030026	6	DADO AUTOBLOCCANTE M12
G	0010040	6	VITE M12x40 FLANGIATA ZINCATA
H	0060180	6	VITE TTSQ M12x35
I	0060179	4	VITE TE M16x180
J	6000654	4	MOLLA CILINDRICA BANDELLA
K	6000653	8	RONDELLA BOMBATA BANDELLA
L	00500143	4	DADO AUTOBLOCCANTE M16x2
M	6000655	4	DISTANZIALE BANDELLA

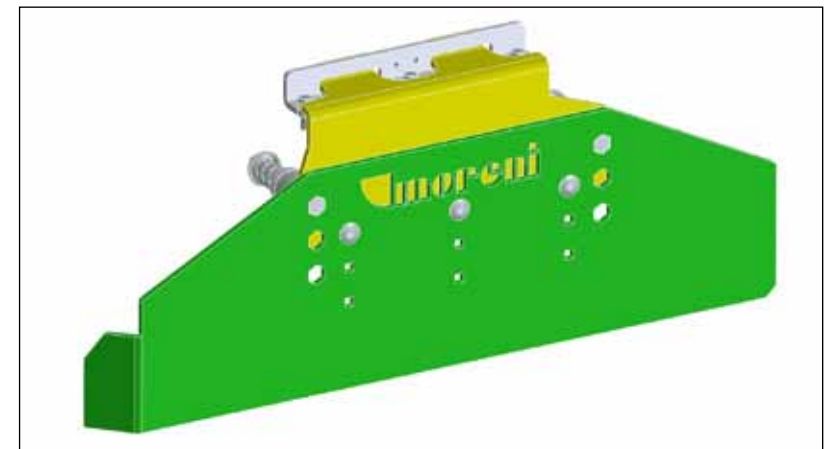


Figura 30

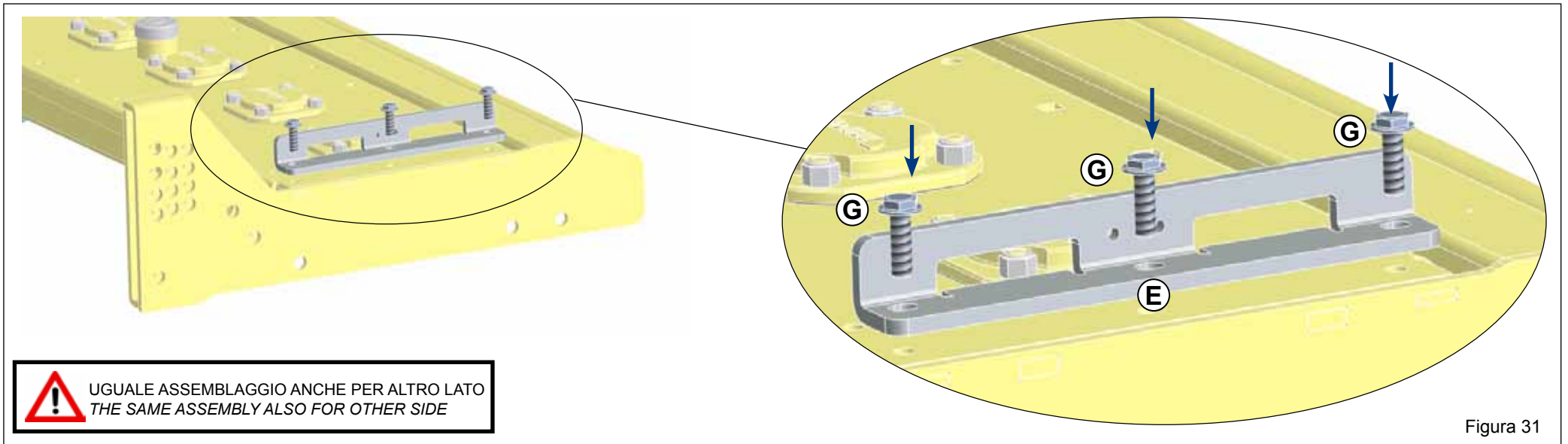


Figura 31

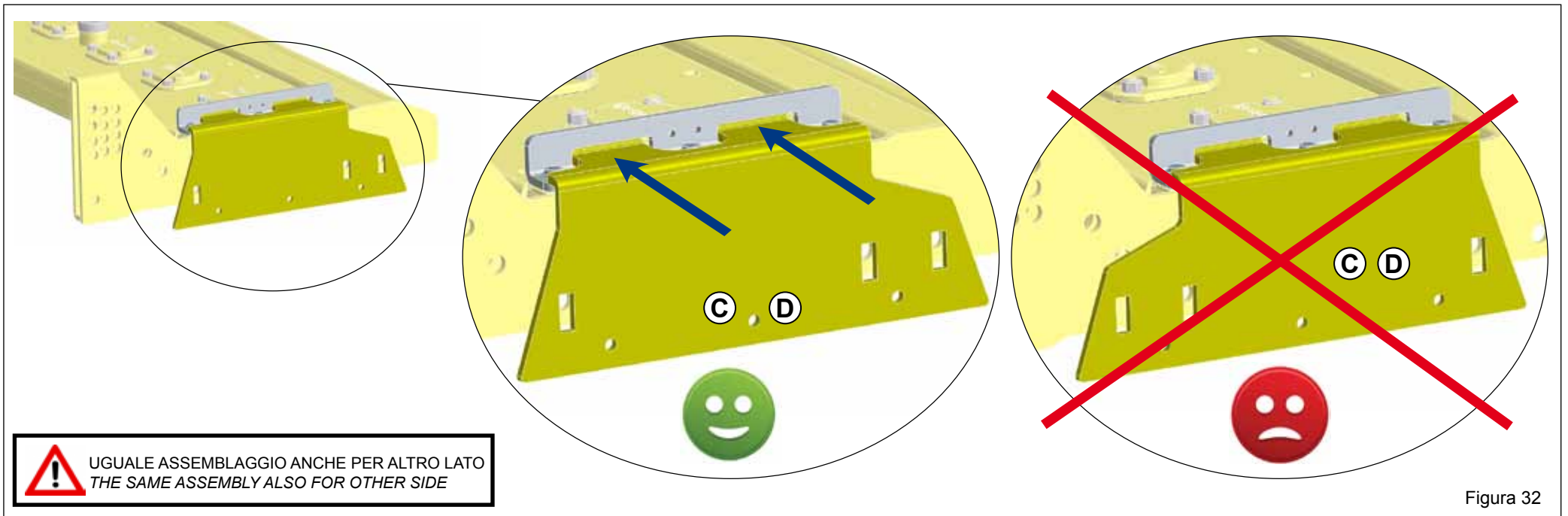


Figura 32



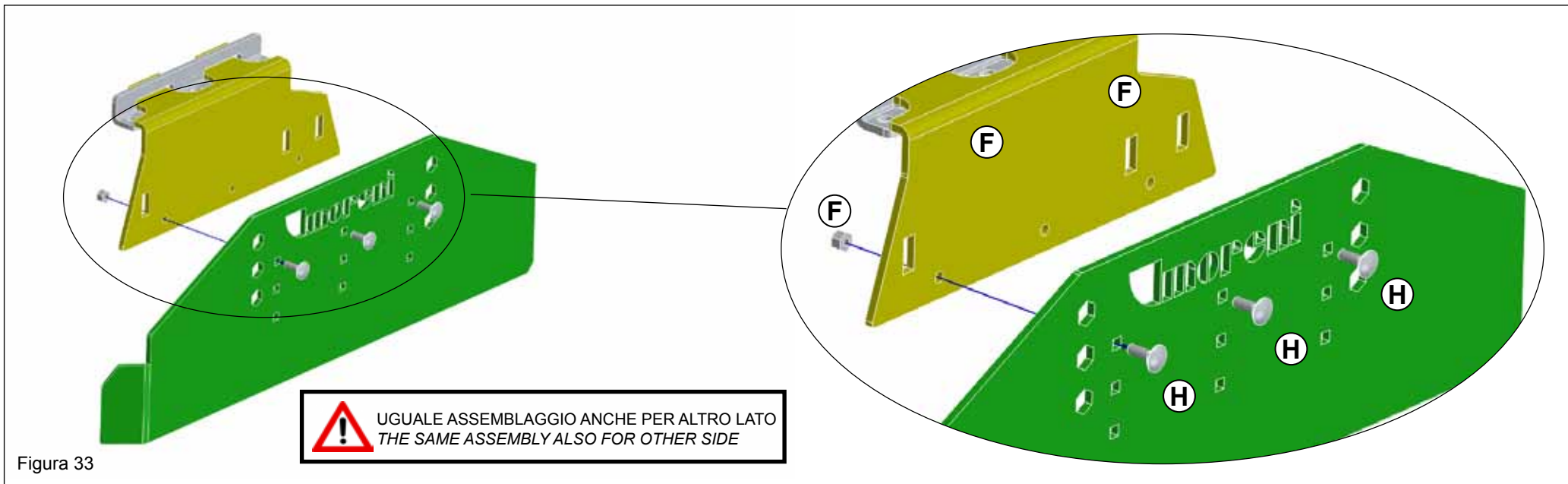


Figura 33

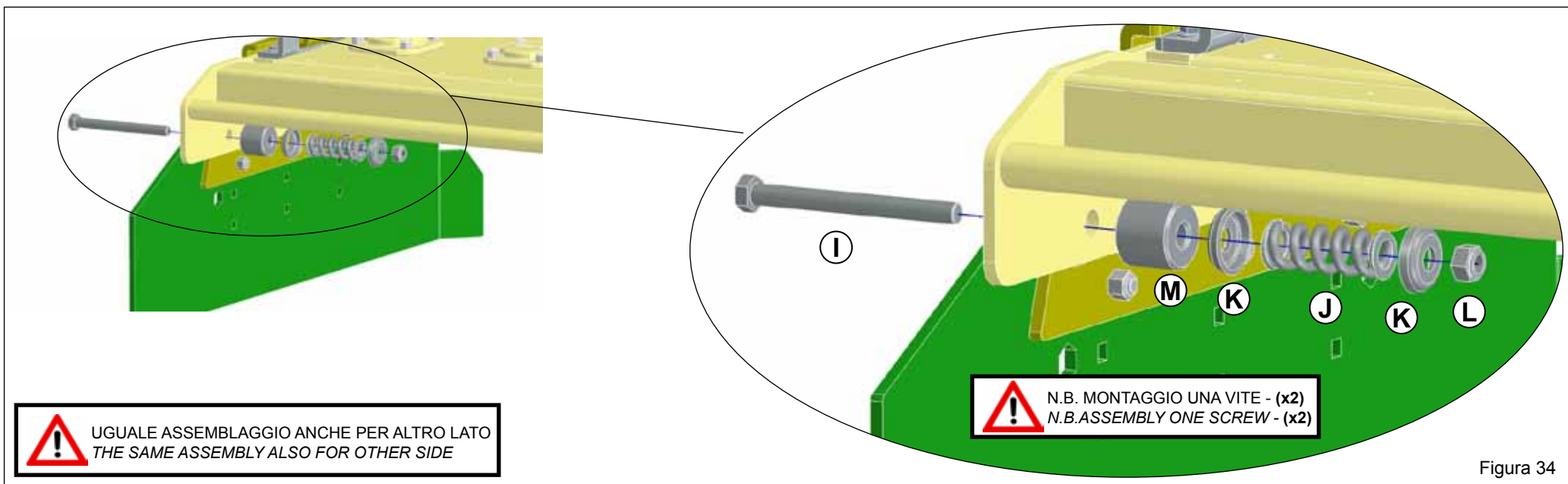
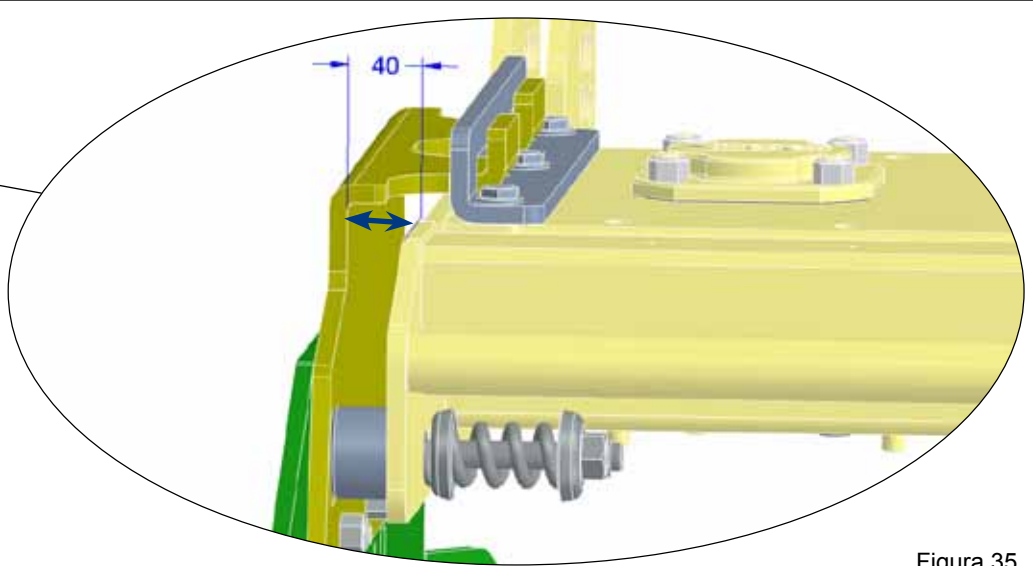
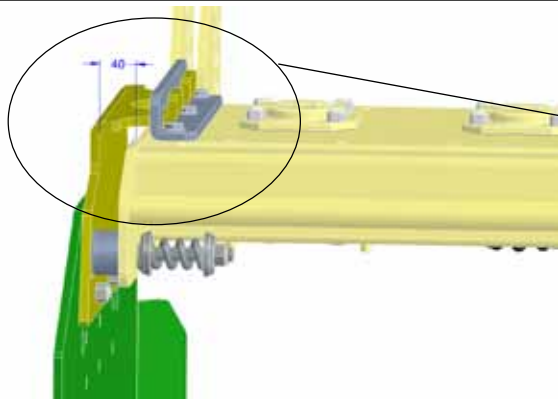


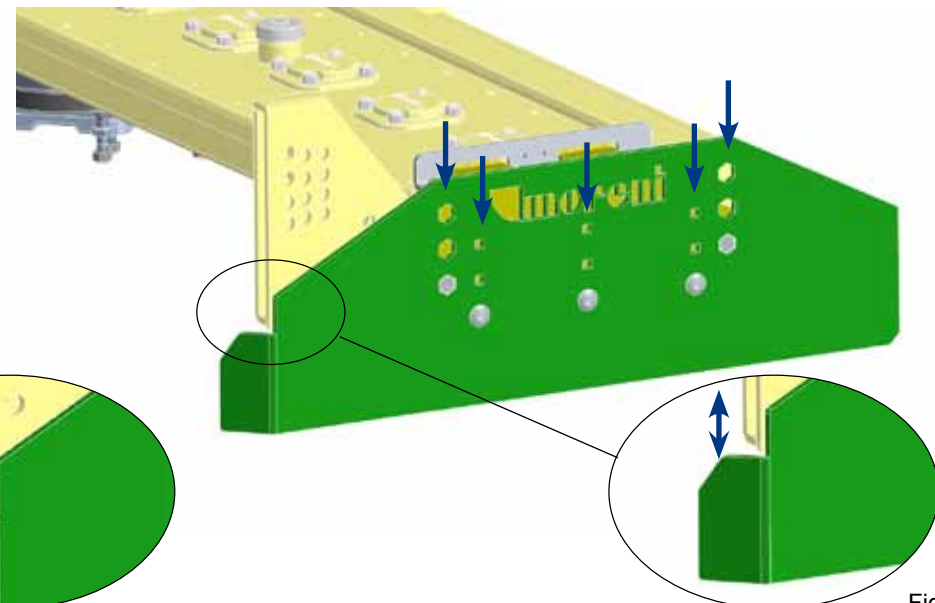
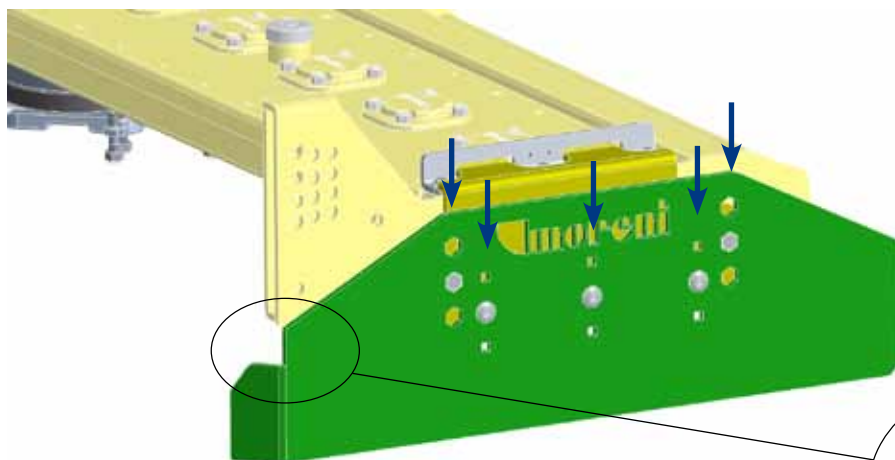
Figura 34



 POSSIBILITÀ DI MONTAGGIO DEFLETTORE LARGO  
LARGE DEFLECTOR SETTING

Figura 35

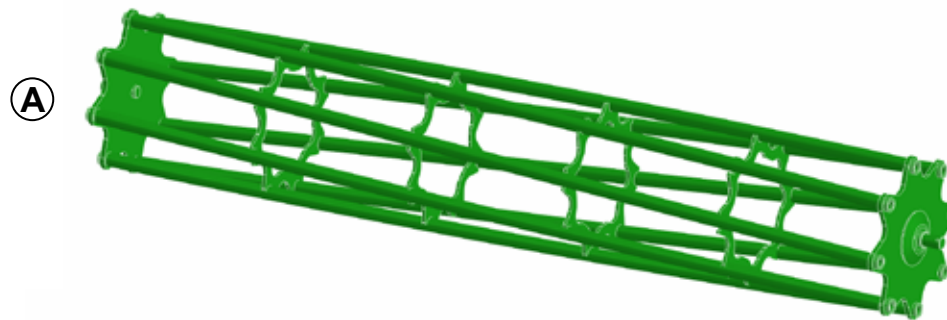
**BANDELLA REGOLABILE**  **ASSEMBLATA**



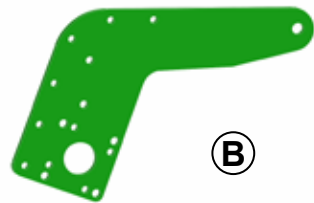
 POSSIBILITÀ DI REGOLARE ALTEZZA BANDELLA  
POSSIBILITY TO ADJUST HEIGHT

Figura 36

## ASSEMBLAGGIO RULLO POSTERIORE - REAR LEVELING BAR ASSEMBLY



A



B



C



D



E



F



G



H



I



J

## RULLO POSTERIORE

POS.	CODICE	QTA'	ARTICOLO
A	-	2	RULLO
B	3000014	4	FIANCHETTO PORTARULLO
C	00300192	4	SUPPORTO UCF 208
D	00300001	16	VITE TE M16x55
E	00470002	4	SPINA ELASTICA Ø8,5
F	6000638	4	PERNO RULLO M24
G	00500143	16	DADO AUTOBLOCCANTE M16x2
H	33000487	4	TAPPO SUPPORTO Ø40
I	30000008	4	STAFFA PROTEZIONE INGRASSATORE
J	0060001	4	RONDELLA GROWER Ø24

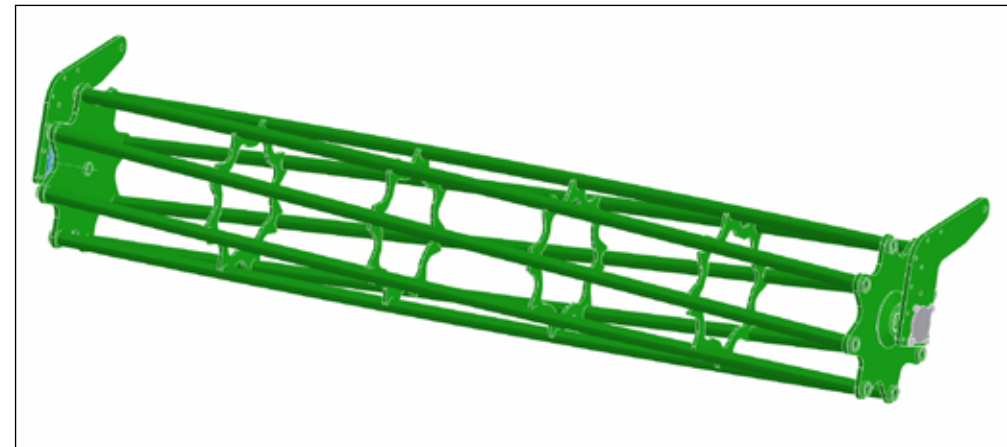



Figura 37

 UGUALE ASSEMBLAGGIO ANCHE PER ALTRO LATO  
THE SAME ASSEMBLY ALSO FOR OTHER SIDE

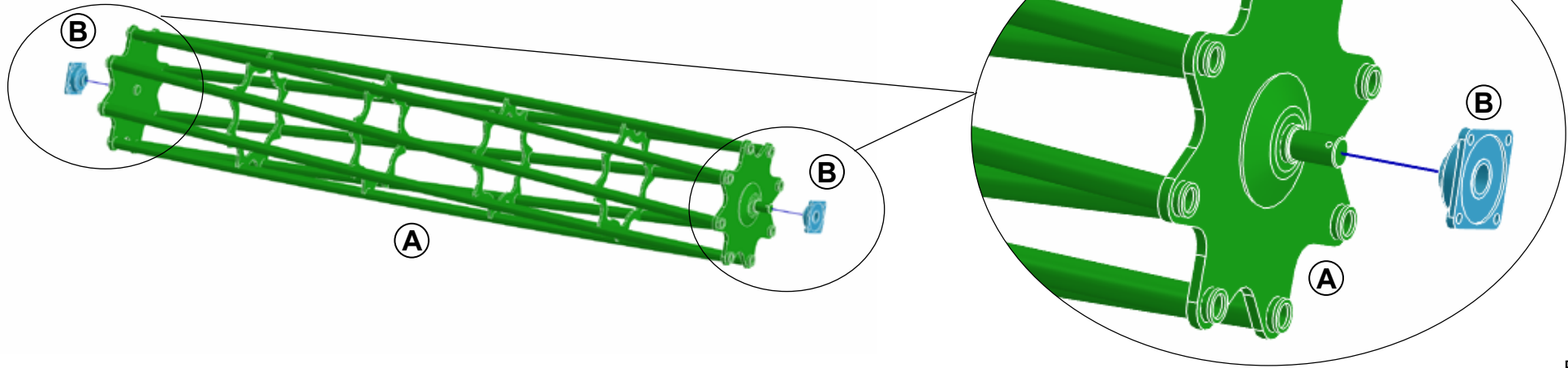
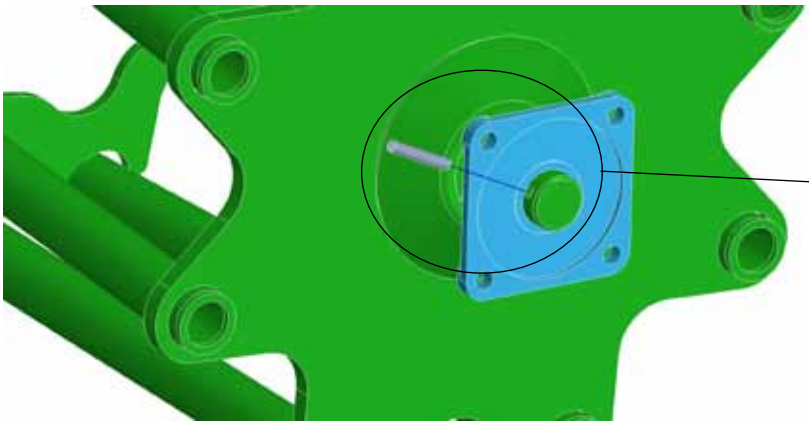



Figura 38



 UGUALE ASSEMBLAGGIO ANCHE PER ALTRO LATO  
THE SAME ASSEMBLY ALSO FOR OTHER SIDE

**SUPPORTO LATERALE**  
(Ingrassare prima del montaggio)

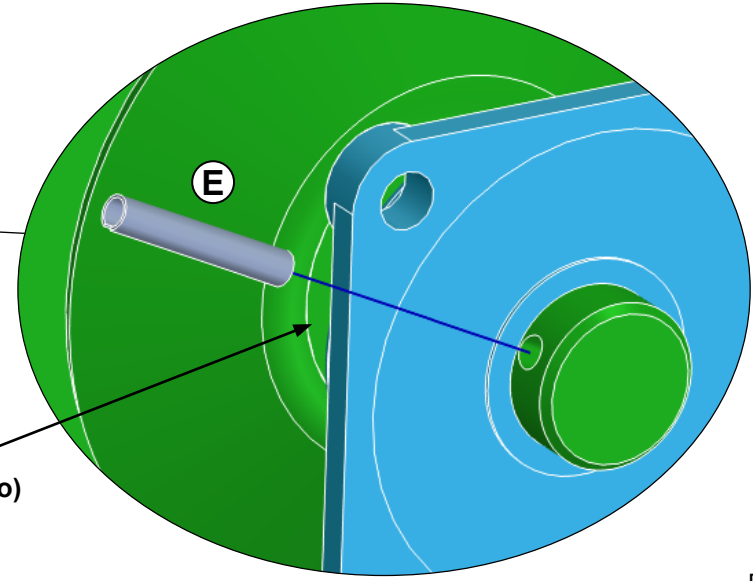
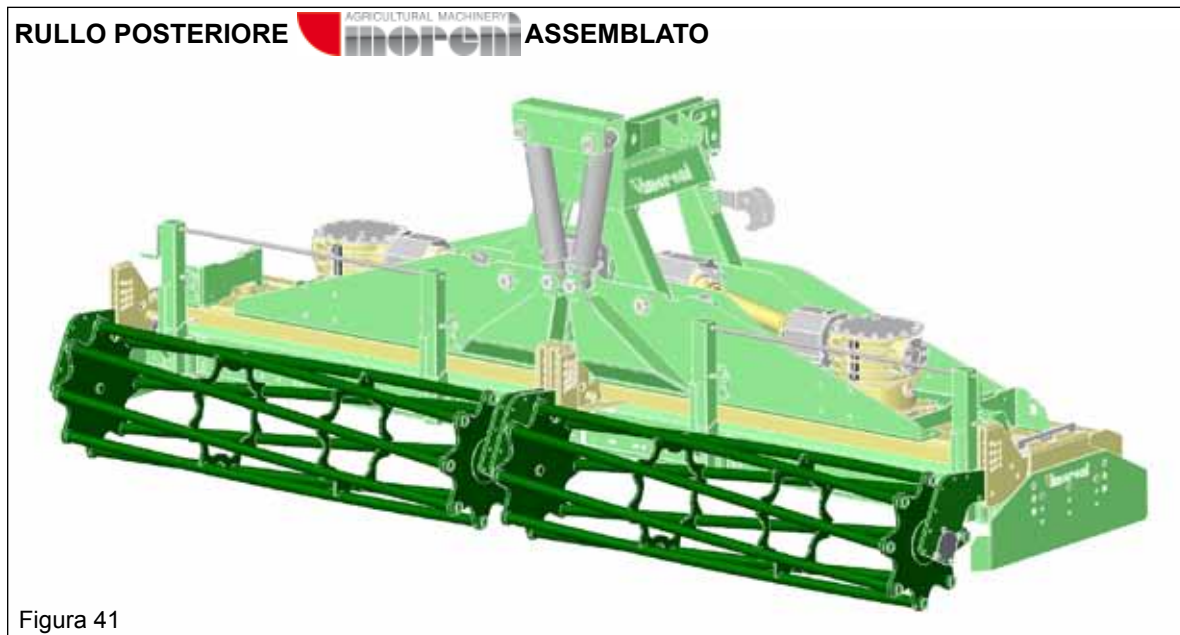
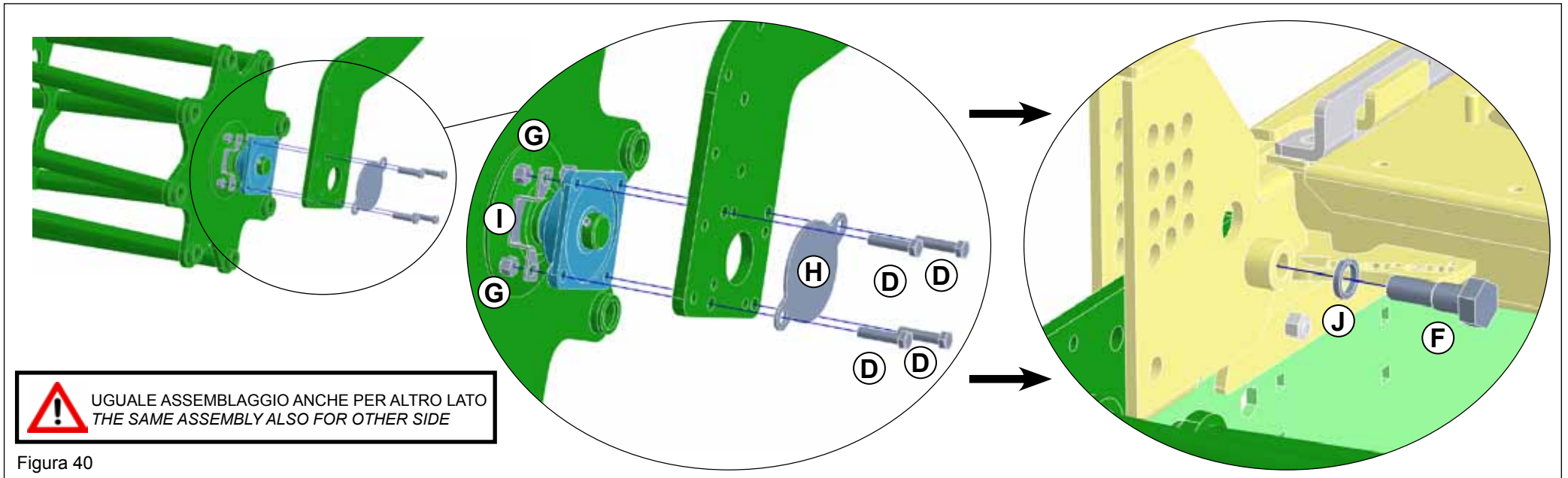


Figura 39



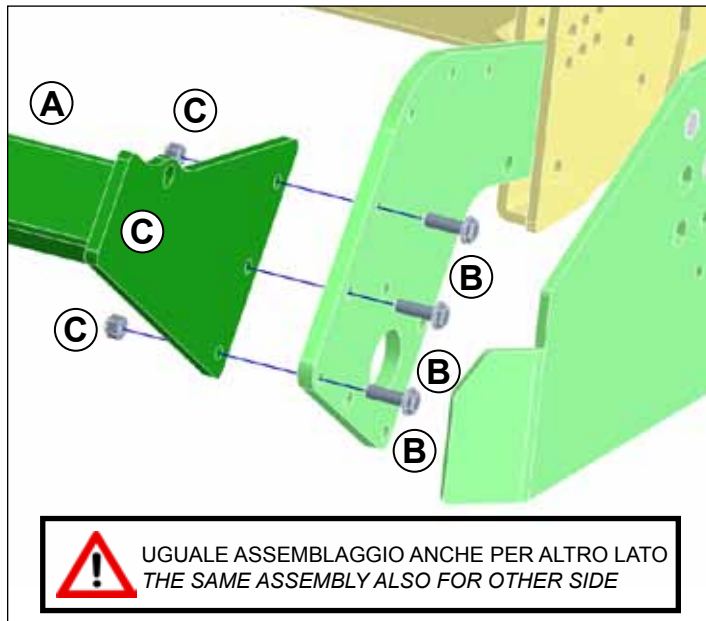
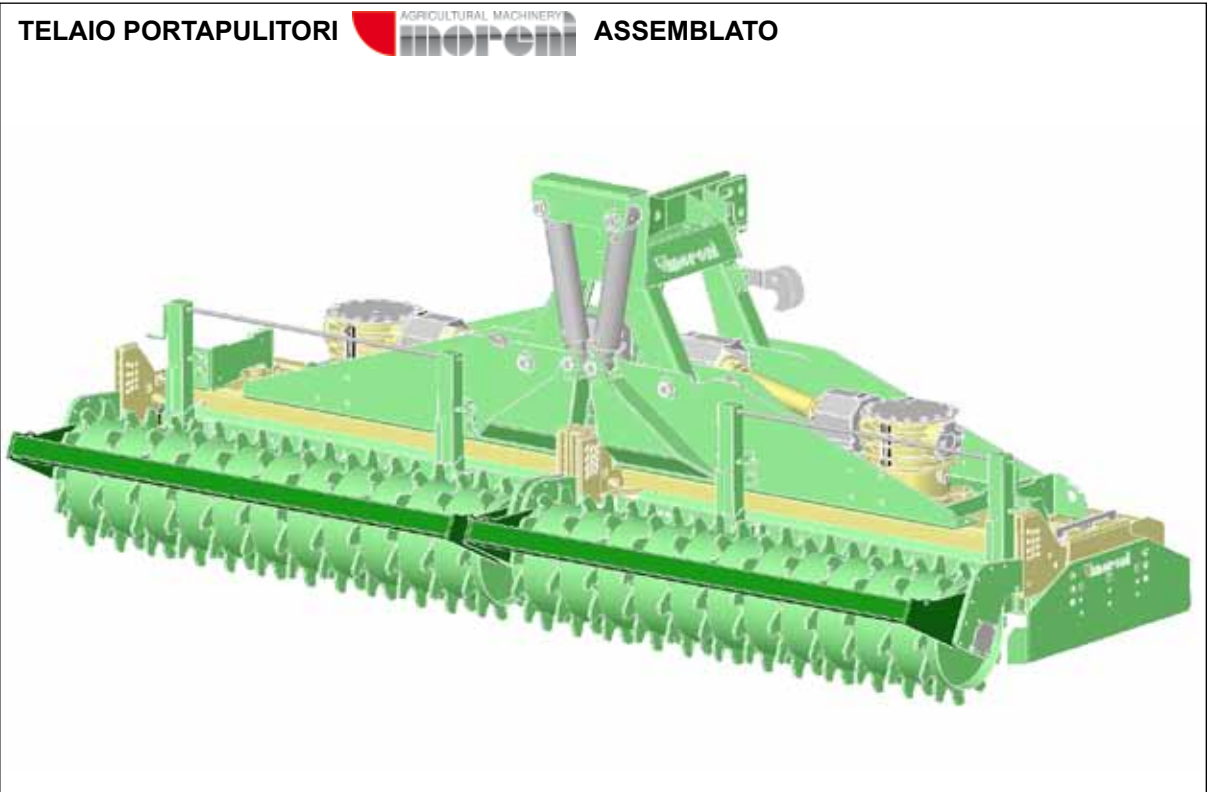
ASSEMBLAGGIO TELAIO PORTAPULITORI - SCRAPERS HOLDER ASSEMBLY



(B)

(C)

TELAIO PORTAPULITORI			
POS.	CODICE	QTA'	ARTICOLO
A		2	TELAIO
B	0010040	12	VITE M12x40 FLANGIATA ZINCATA
C	0030026	12	DADO AUTOBLOCCANTE M12




 UGUALE ASSEMBLAGGIO ANCHE PER ALTRO LATO  
THE SAME ASSEMBLY ALSO FOR OTHER SIDE

Figura 42

ASSEMBLAGGIO PULITORI RULLO PACKER - *PACKER SCRAPERS ASSEMBLY*

A



B



C



D

PULITORI RULLO PACKER			
POS.	CODICE	QTA'	ARTICOLO
A	33000465	-	PULITORE SINGOLO
B	00130087	-	DADO AUTOBLOCCANTE FLANGIATO M10
C	03300100	-	CAVALLOTTO 80x80 M10
D	33000489	-	PIATTO RINFORZO PULITORI



Figura 43

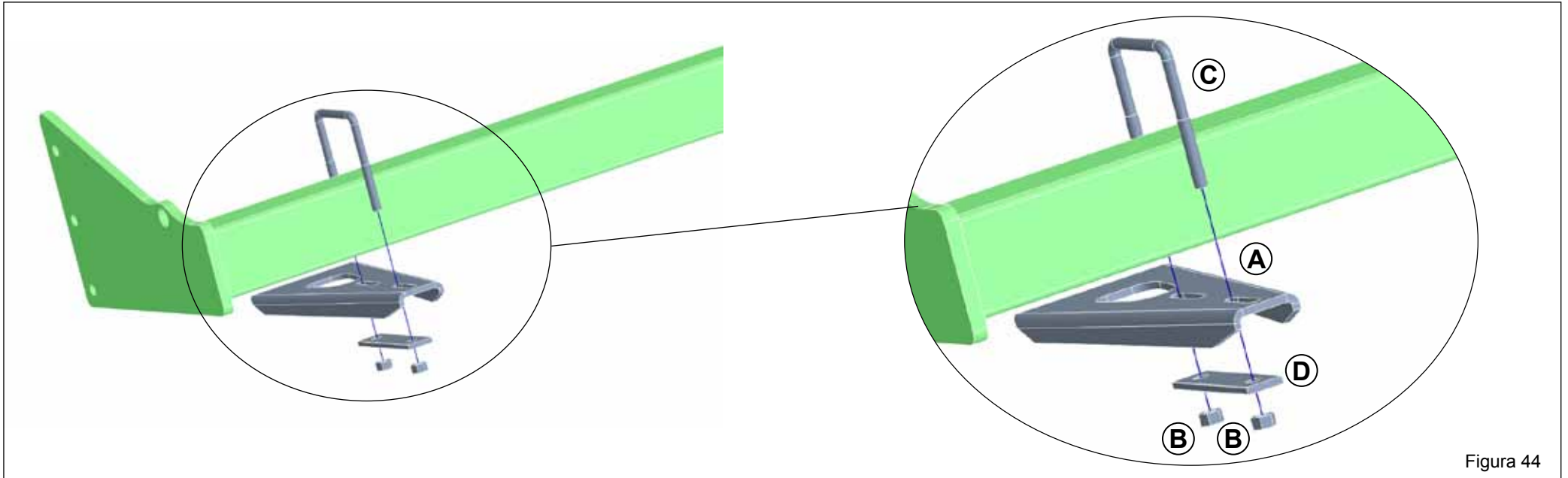
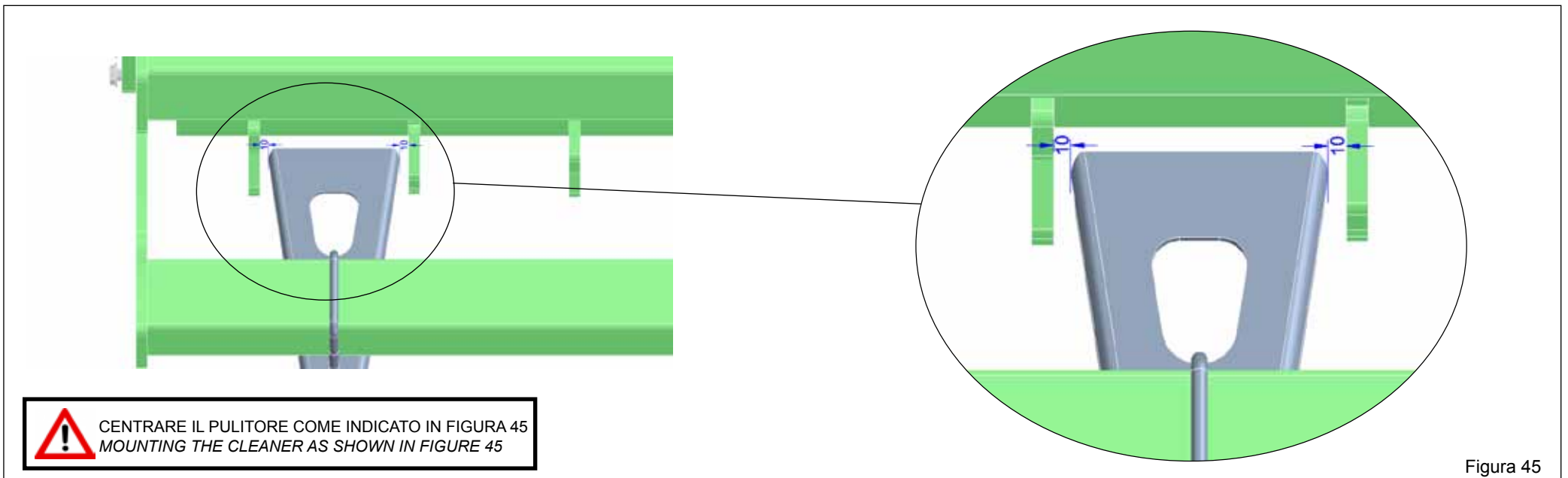


Figura 44



 CENTRARE IL PULITORE COME INDICATO IN FIGURA 45  
MOUNTING THE CLEANER AS SHOWN IN FIGURE 45

Figura 45



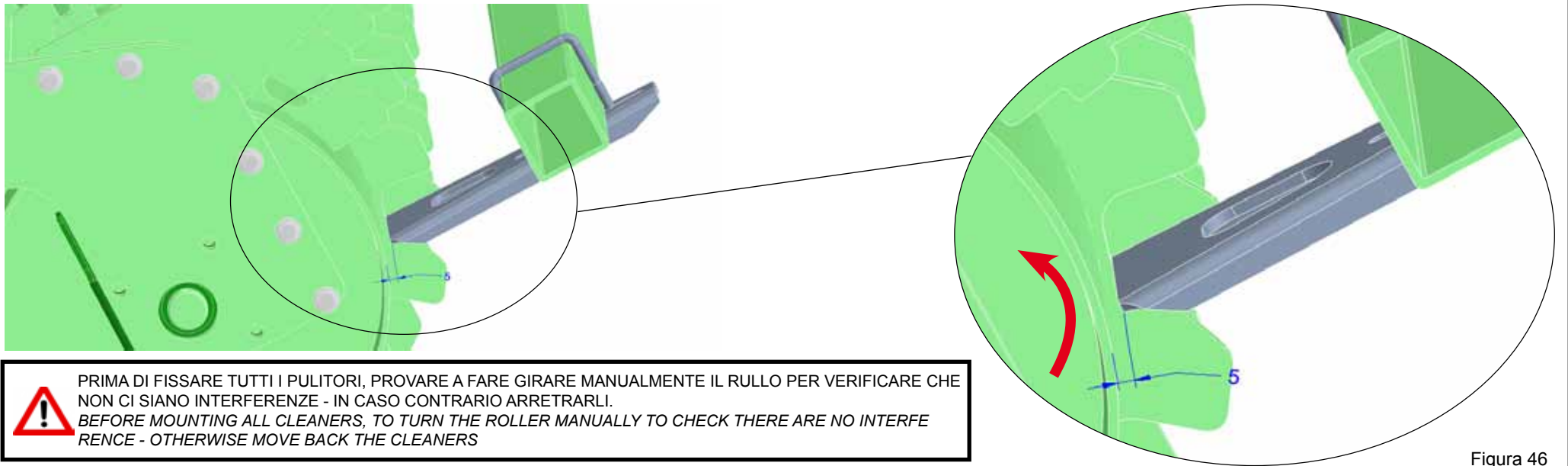


Figura 46

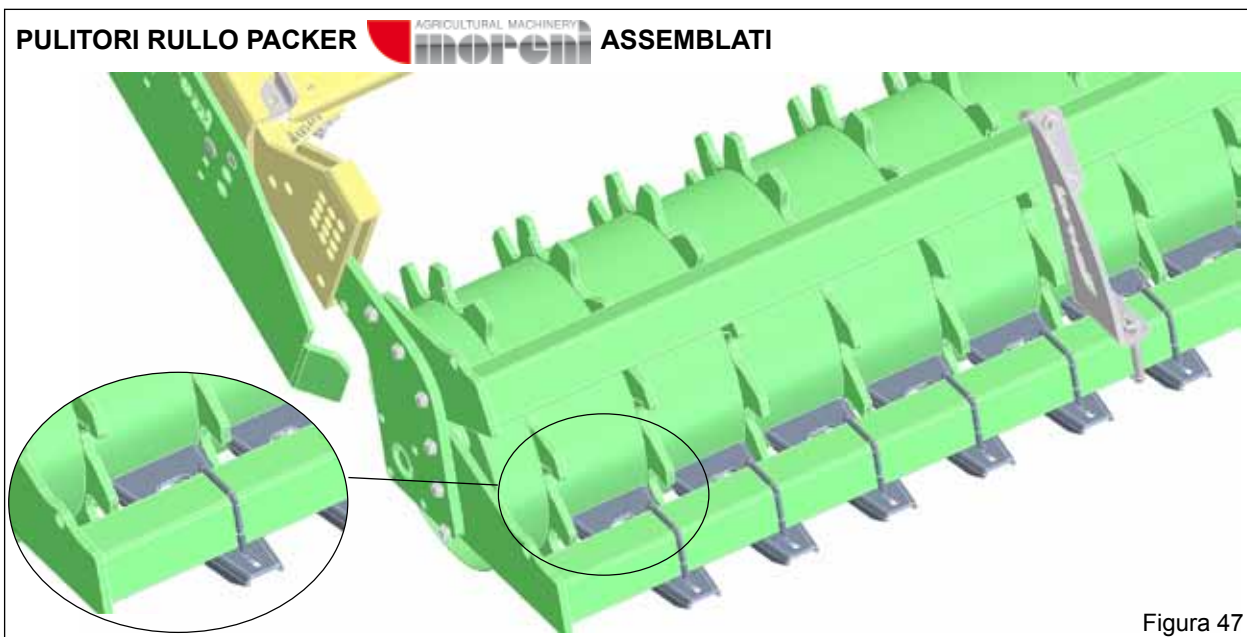
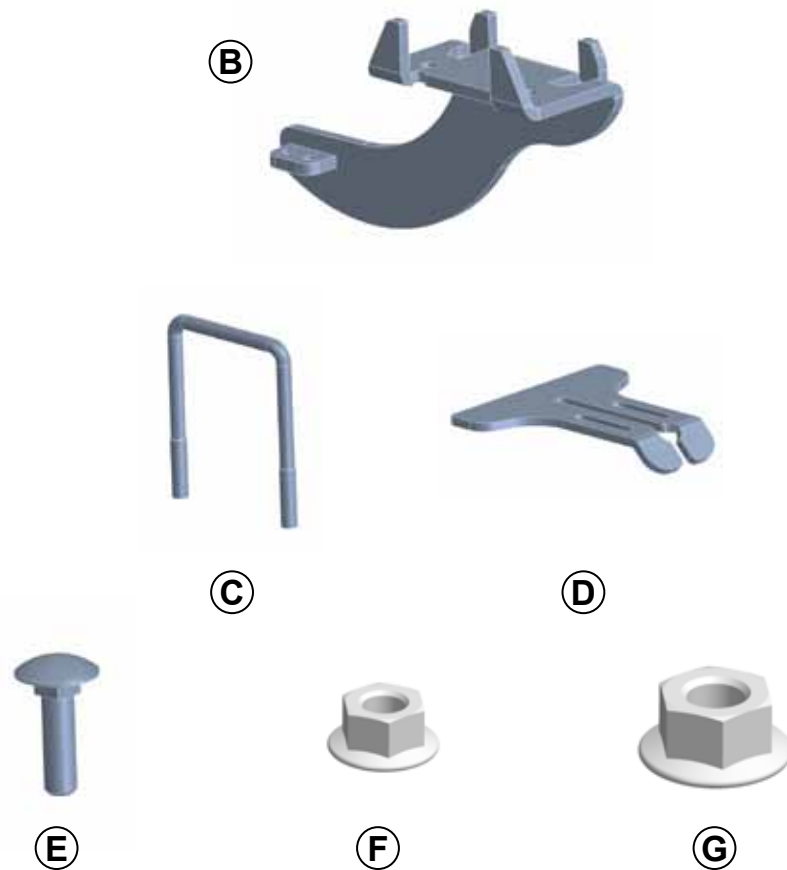


Figura 47

**ASSEMBLAGGIO PULITORI RULLO PACKER AUTOCENTRANTE - CENTERED PACKER SCRAPERS ASSEMBLY**


PULITORI RULLO PACKER AUTOCENTRANTE			
POS.	CODICE	QTA'	ARTICOLO
A	03300031	-	PULITORE COMPLETO
B	03300036	-	PULITORE AUTOCENTRANTE
C	03300100	-	CAVALLOTTO 80x80 M10
D	33000006	-	RASCHIATORE SINGOLO PER AUTOCENTRANTE
E	0060180	-	VITE TTSQ M12x35
F	00130087	-	DADO AUTOBLOCCANTE FLANGIATO M10
G	0030026	-	DADO AUTOBLOCCANTE M12

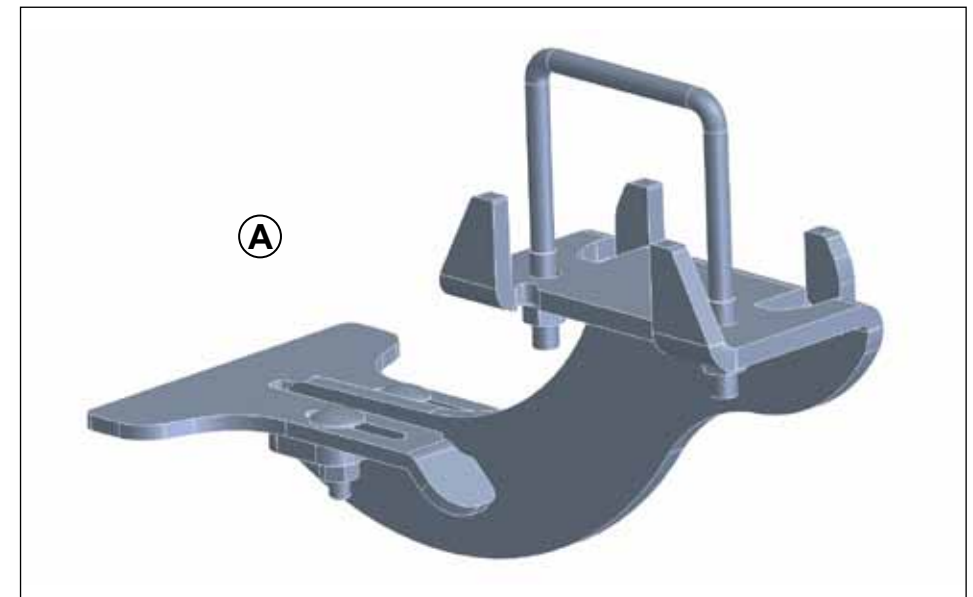
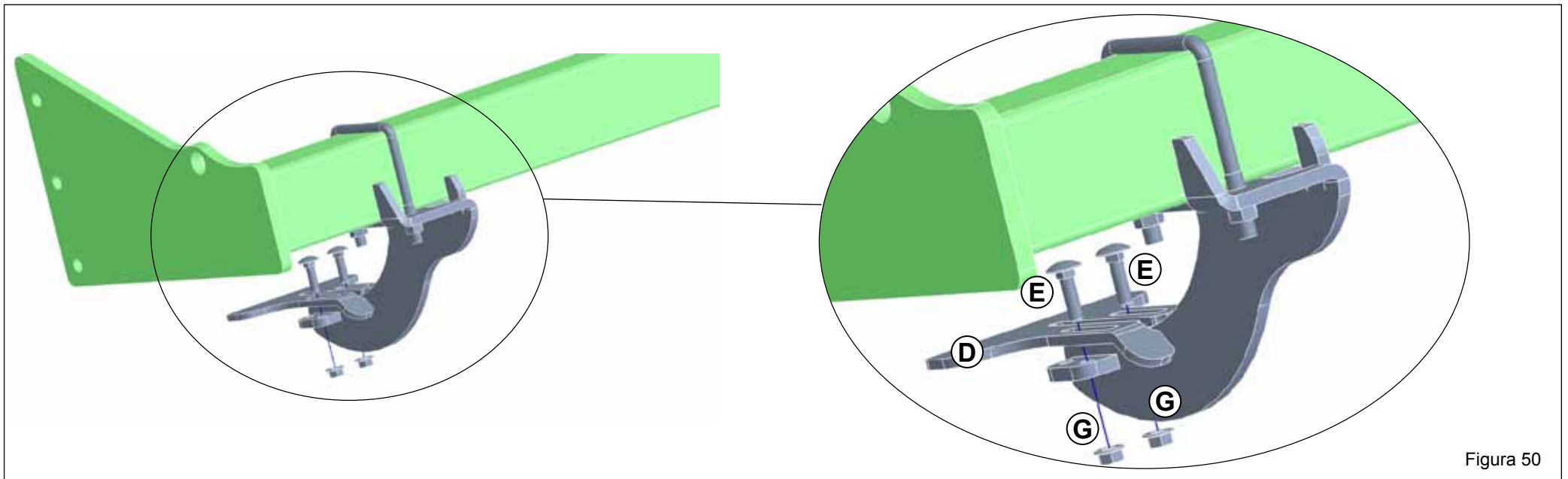
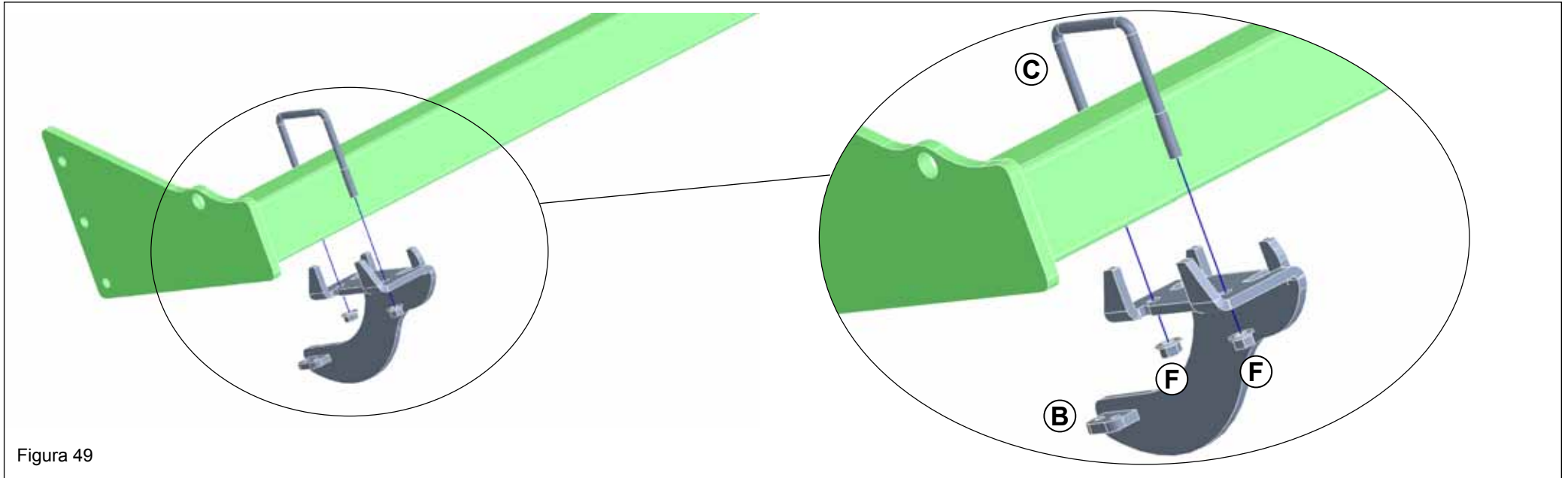
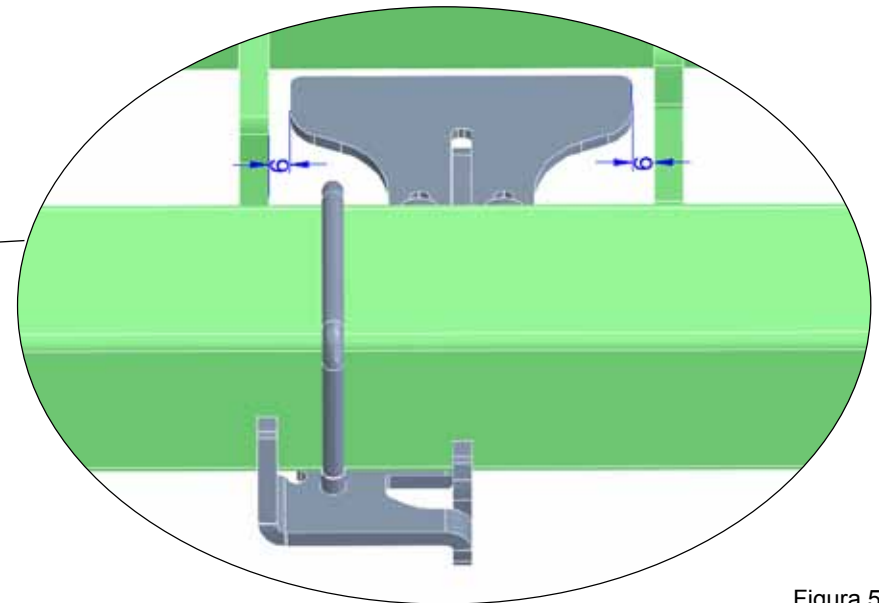
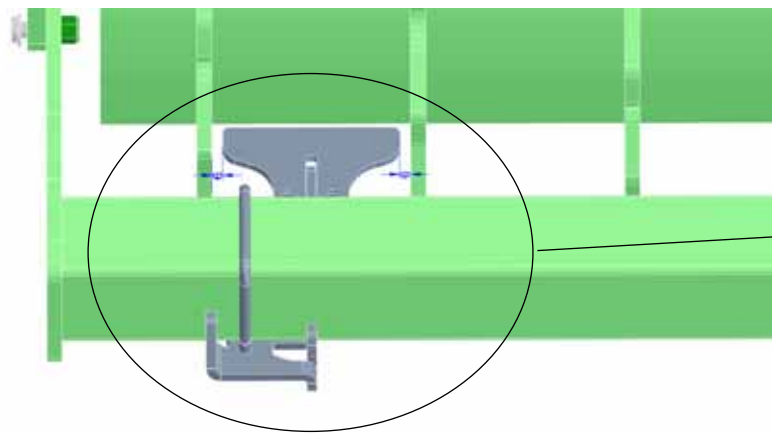


Figura 48






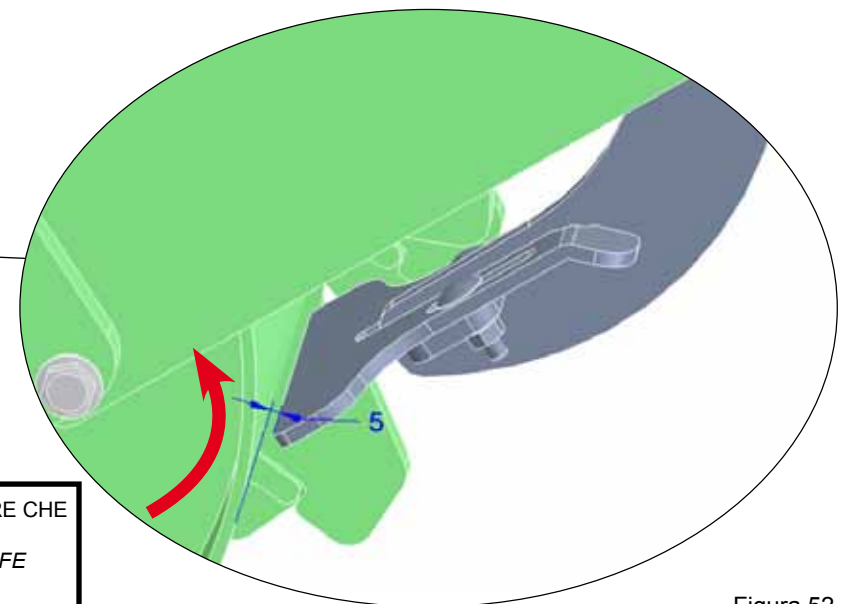
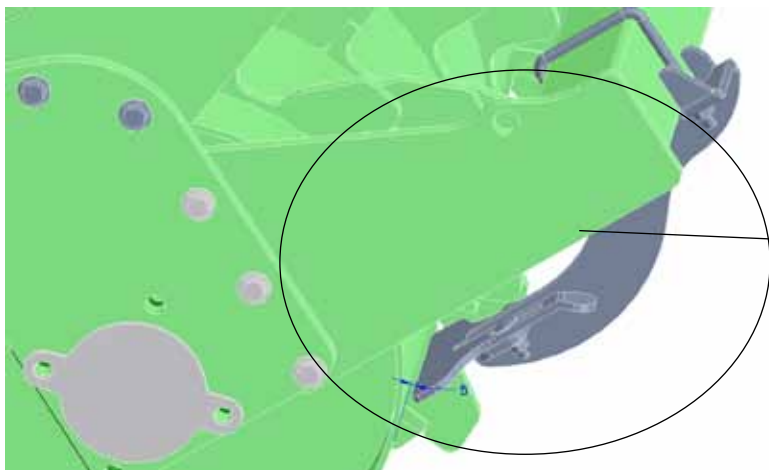
 CENTRARE IL PULITORE COME INDICATO IN FIGURA 51  
MOUNTING THE CLEANER AS SHOWN IN FIGURE 51

Figura 51




 PRIMA DI FISSARE TUTTI I PULITORI, PROVARE A FARE GIRARE MANUALMENTE IL RULLO PER VERIFICARE CHE NON CI SIANO INTERFERENZE - IN CASO CONTRARIO ARRETRARLI.  
BEFORE MOUNTING ALL CLEANERS, TO TURN THE ROLLER MANUALLY TO CHECK THERE ARE NO INTERFERENCE - OTHERWISE MOVE BACK THE CLEANERS

Figura 52

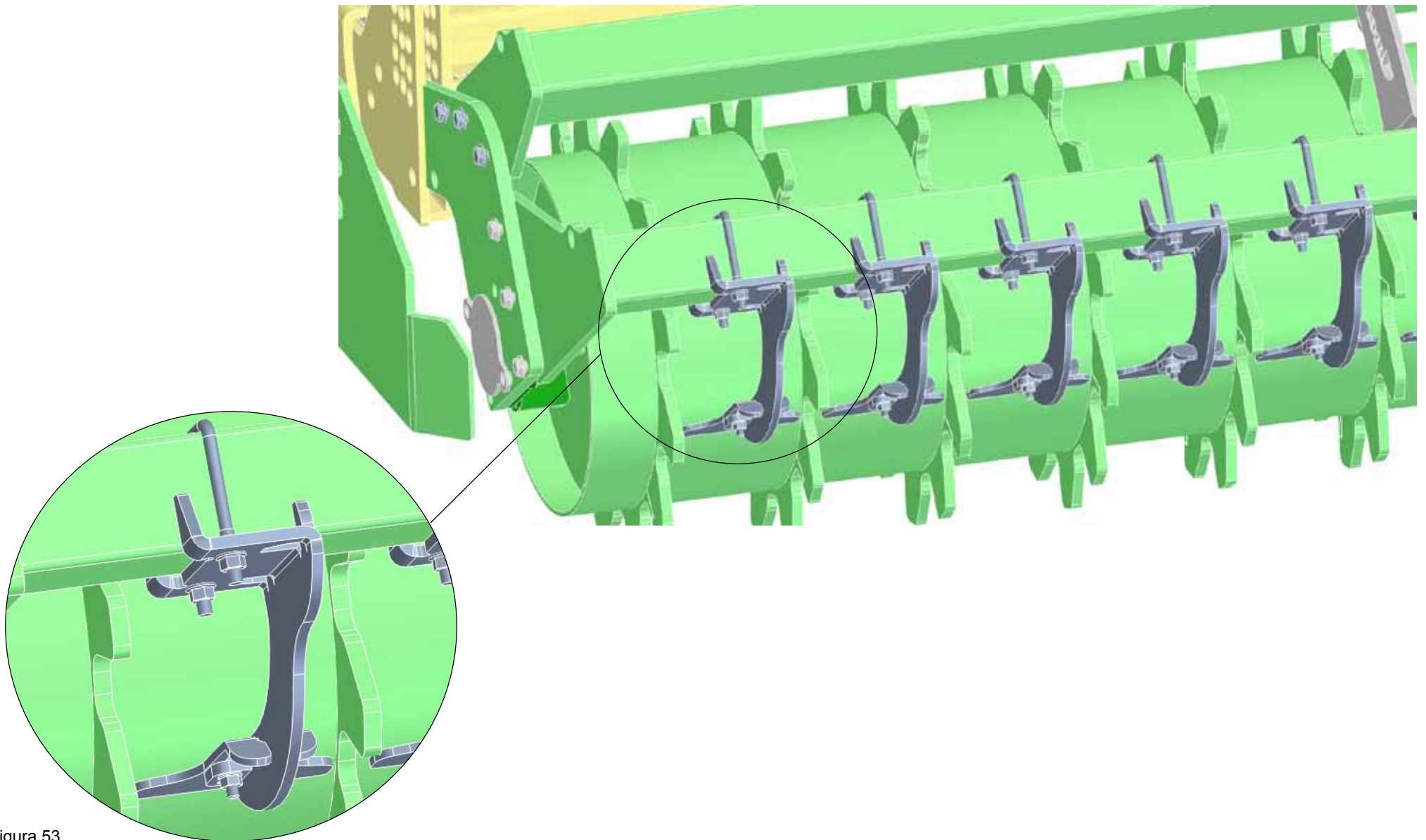
PULITORI RULLO PACKER AUTOCENTRANTE  ASSEMBLATI

Figura 53

## ASSEMBLAGGIO PULITORI RULLO SPUNTONI - PIKES ROLLER SCRAPERS ASSEMBLY



A



B



C



D

PULITORI RULLO SPUNTONI			
POS.	CODICE	QTA'	ARTICOLO
A	30000820	-	PULITORE SINGOLO
B	03300100	-	CAVALLOTTO 80x80 M10
C	33000489	-	PIATTO RINFORZO PULITORI
D	00130087	-	DADO AUTOBLOCCANTE FLANGIATO M10

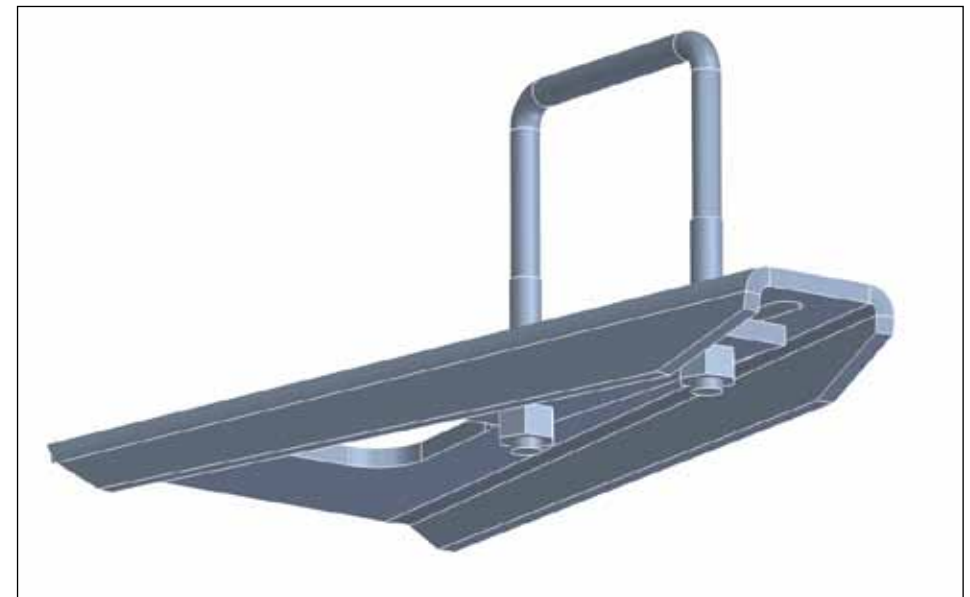


Figura 54

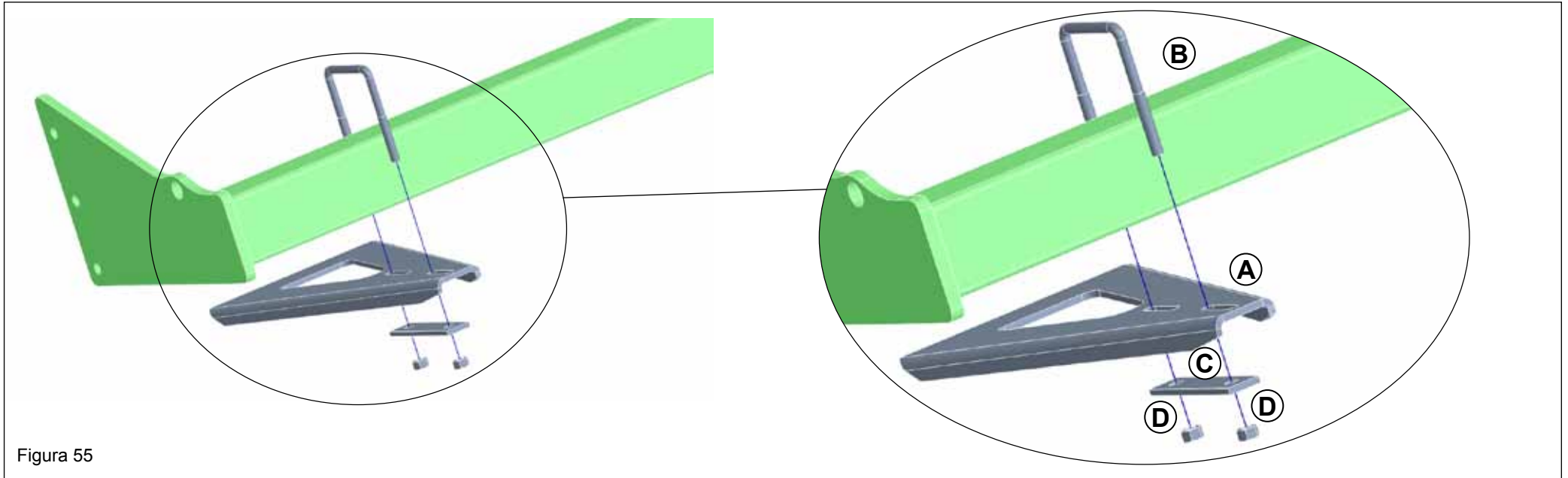
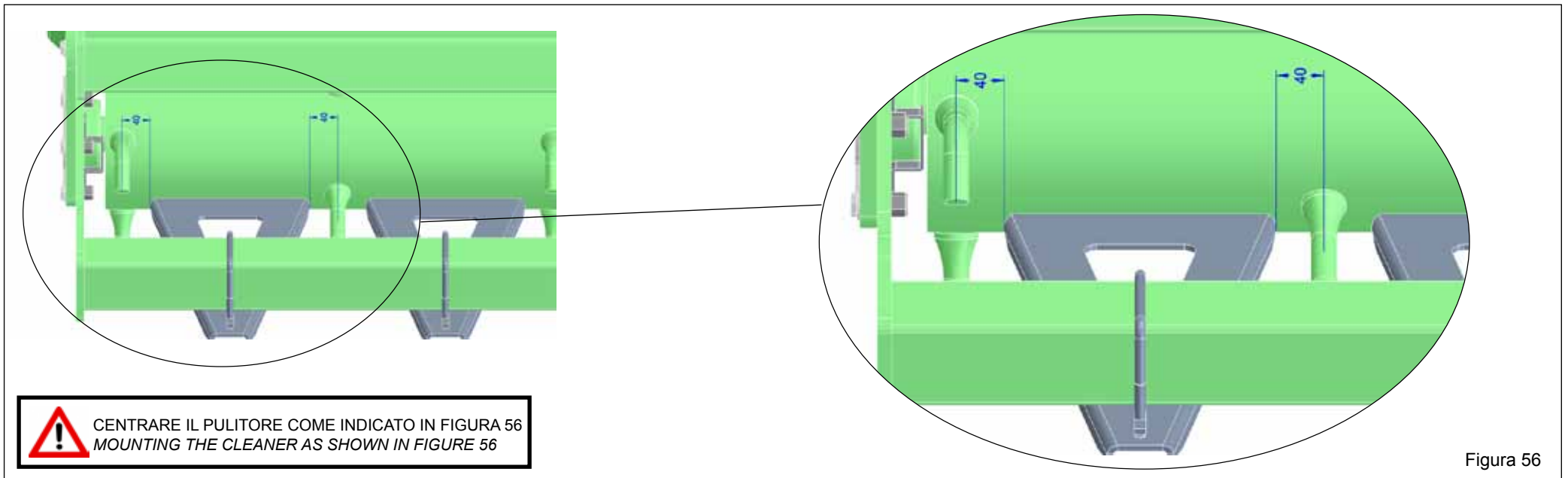
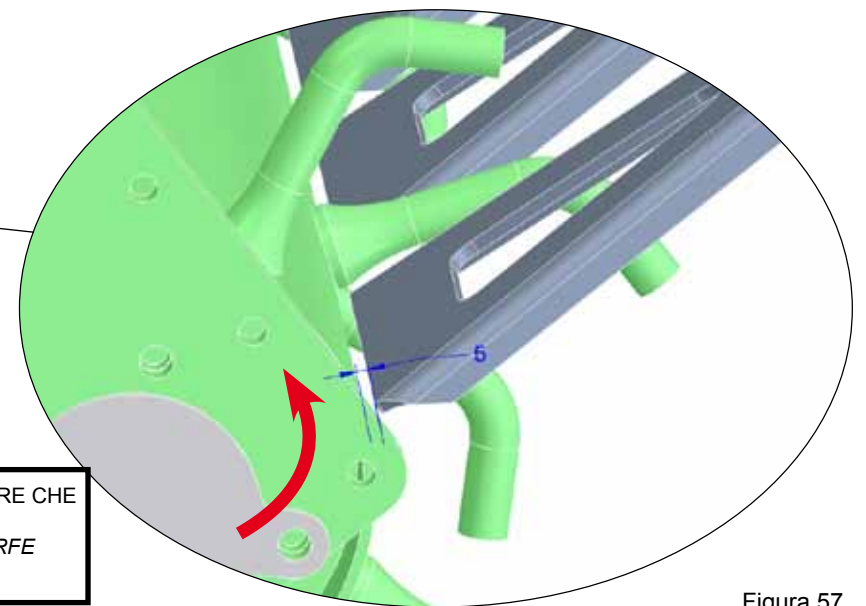
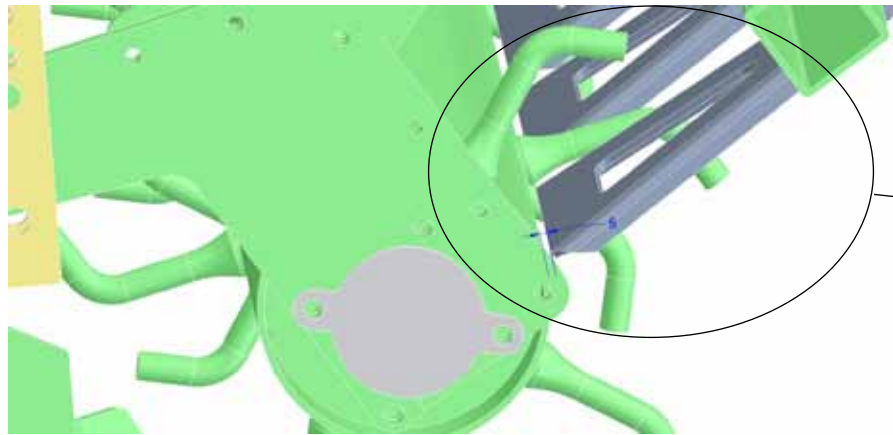


Figura 55



CENTRARE IL PULITORE COME INDICATO IN FIGURA 56  
MOUNTING THE CLEANER AS SHOWN IN FIGURE 56

Figura 56



PRIMA DI FISSARE TUTTI I PULITORI, PROVARE A FARE GIRARE MANUALMENTE IL RULLO PER VERIFICARE CHE NON CI SIANO INTERFERENZE - IN CASO CONTRARIO ARRETRARLI.  
BEFORE MOUNTING ALL CLEANERS, TO TURN THE ROLLER MANUALLY TO CHECK THERE ARE NO INTERFERENCE - OTHERWISE MOVE BACK THE CLEANERS

Figura 57

PULITORI RULLO SPUNTONI  ASSEMBLATI

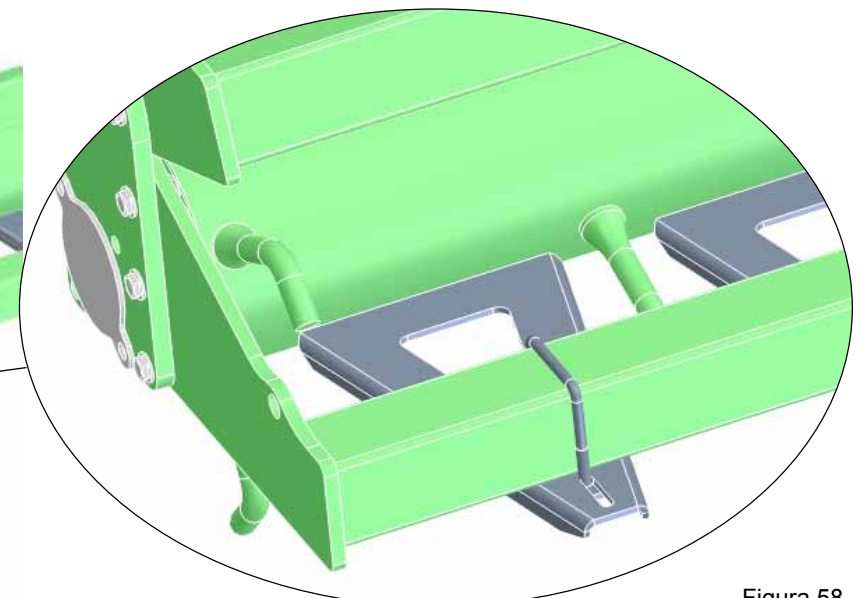
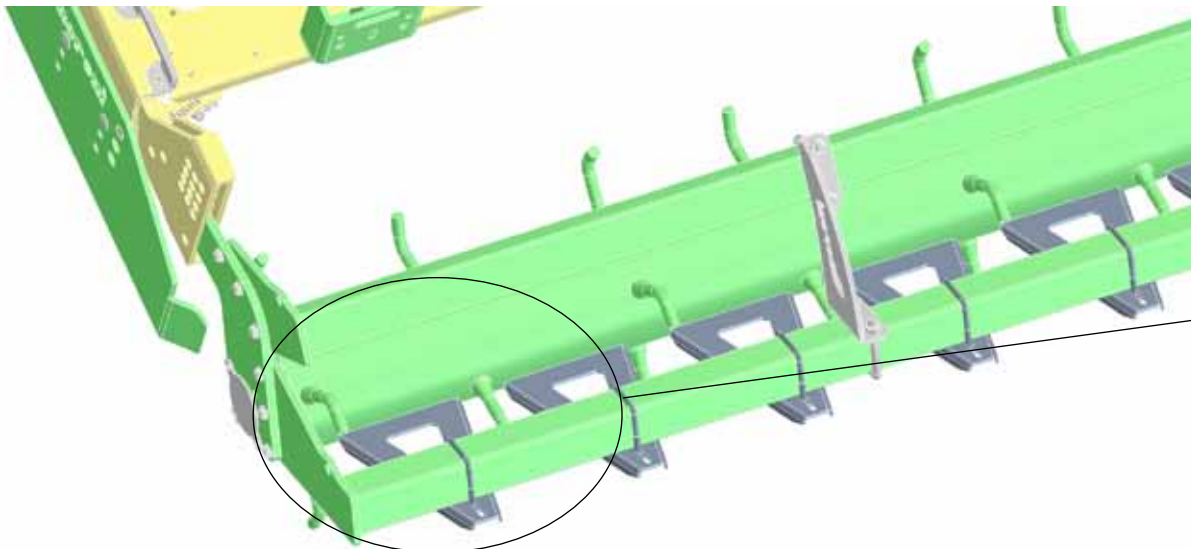
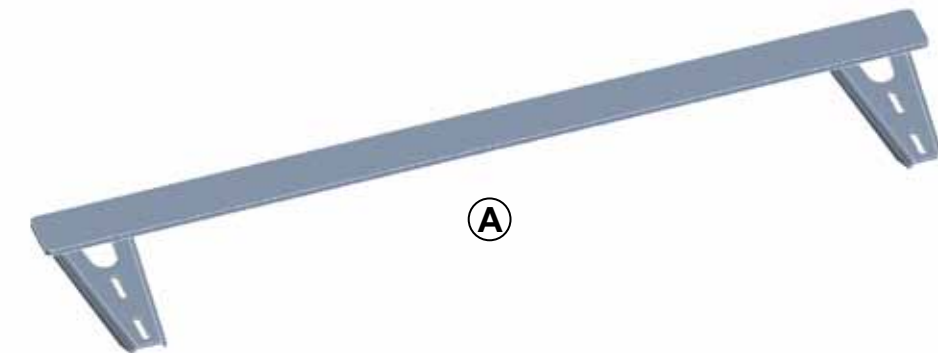


Figura 58



## ASSEMBLAGGIO PULITORI RULLO SPIRALE - SPIRAL ROLLER SCRAPERS ASSEMBLY



A



B



C



D

### PULITORI RULLO PACKER

POS.	CODICE	QTA'	ARTICOLO
A	-	-	PULITORE SINGOLO
B	00130087	-	DADO AUTOBLOCCANTE FLANGIATO M10
C	03300100	-	CAVALLOTTO 80x80 M10
D	33000489	-	PIATTO RINFORZO PULITORI

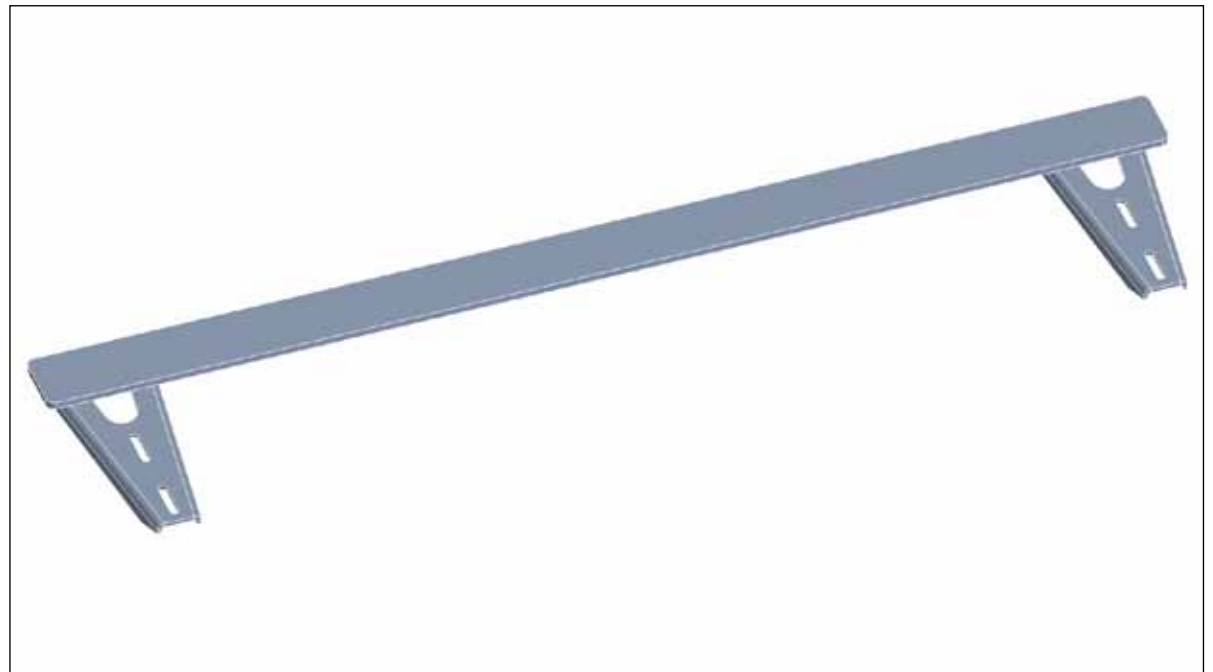
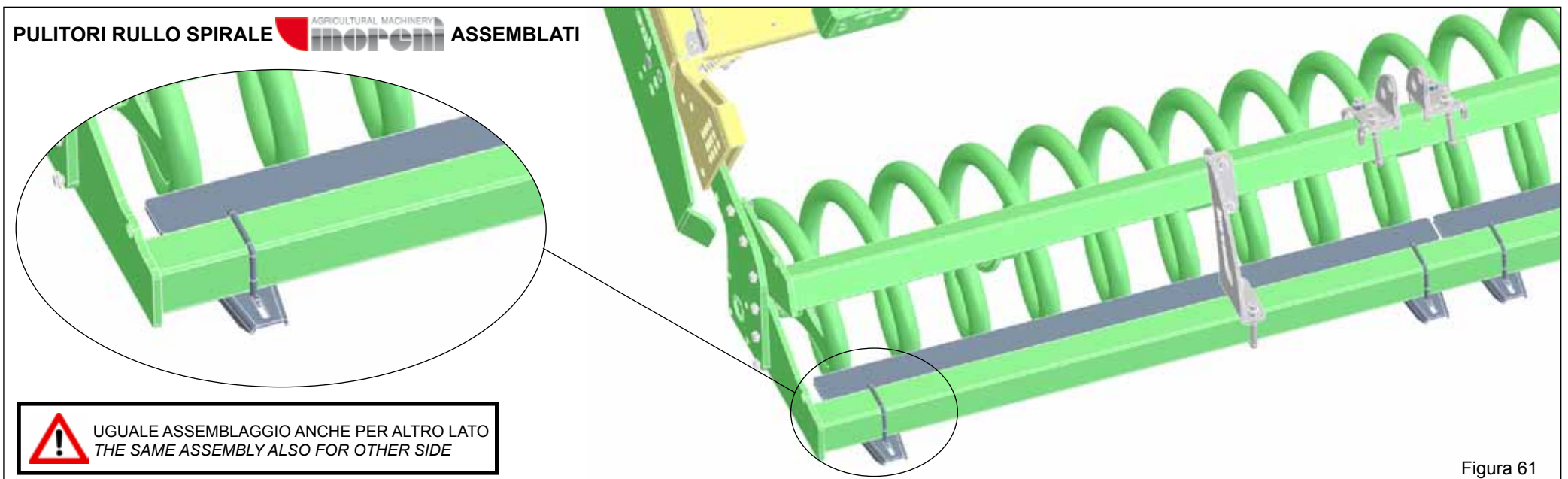
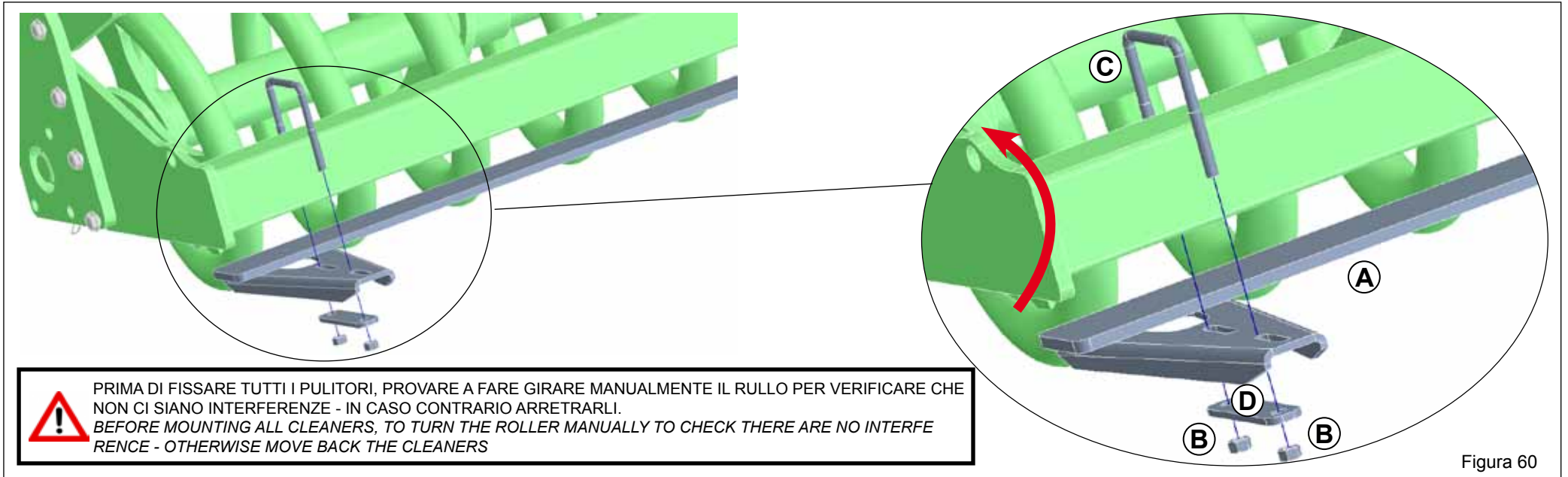
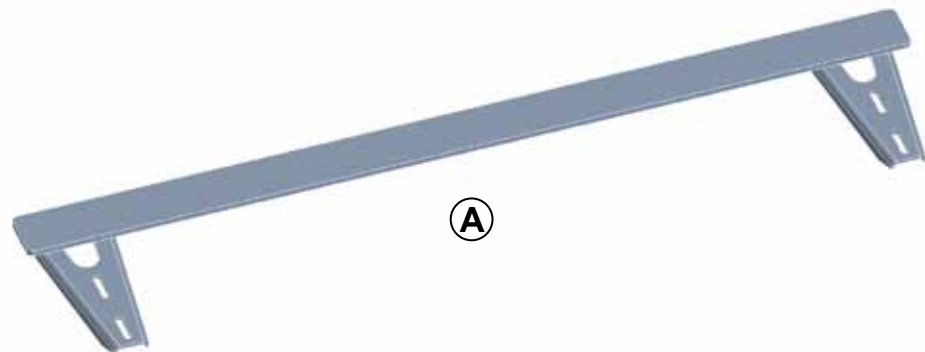


Figura 59



### ASSEMBLAGGIO PULITORE FISSO RULLO LISCIO - *SMOOTH ROLLER SCRAPERS ASSEMBLY*



Ⓐ

PULITORE FISSO RULLO LISCIO			
POS.	CODICE	QTA'	ARTICOLO
A	-	-	PULITORE SINGOLO
B	00130087	-	DADO AUTOBLOCCANTE FLANGIATO M10
C	03300100	-	CAVALLOTTO 80x80 M10
D	33000489	-	PIATTO RINFORZO PULITORI



Ⓑ



Ⓒ



Ⓓ

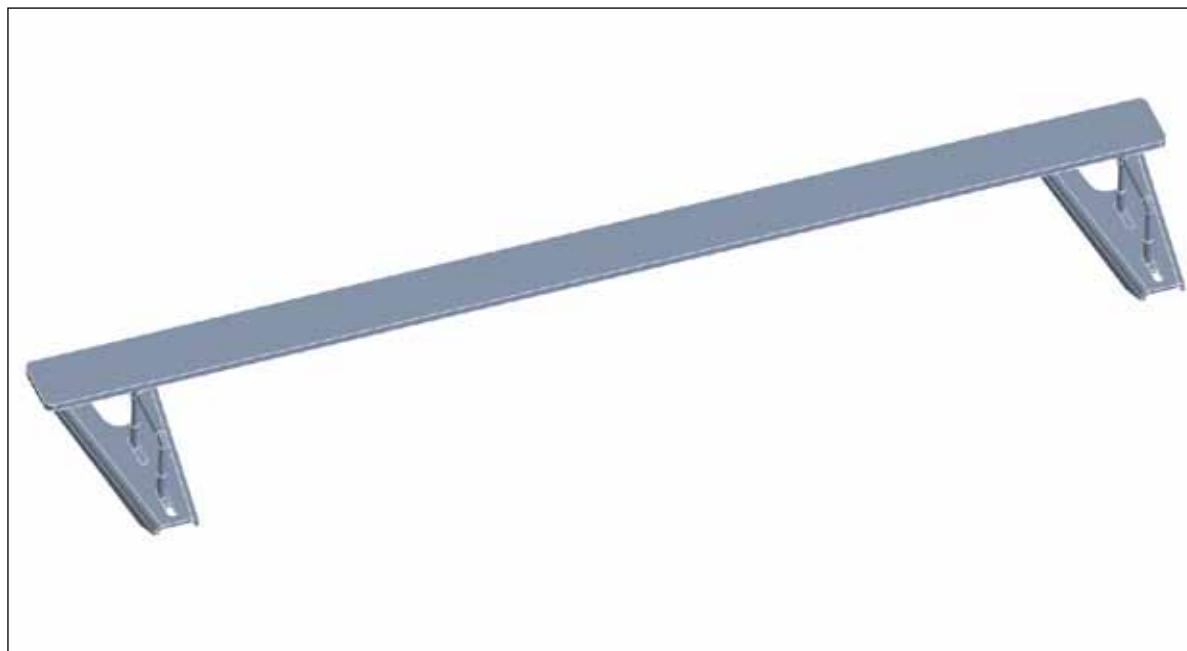
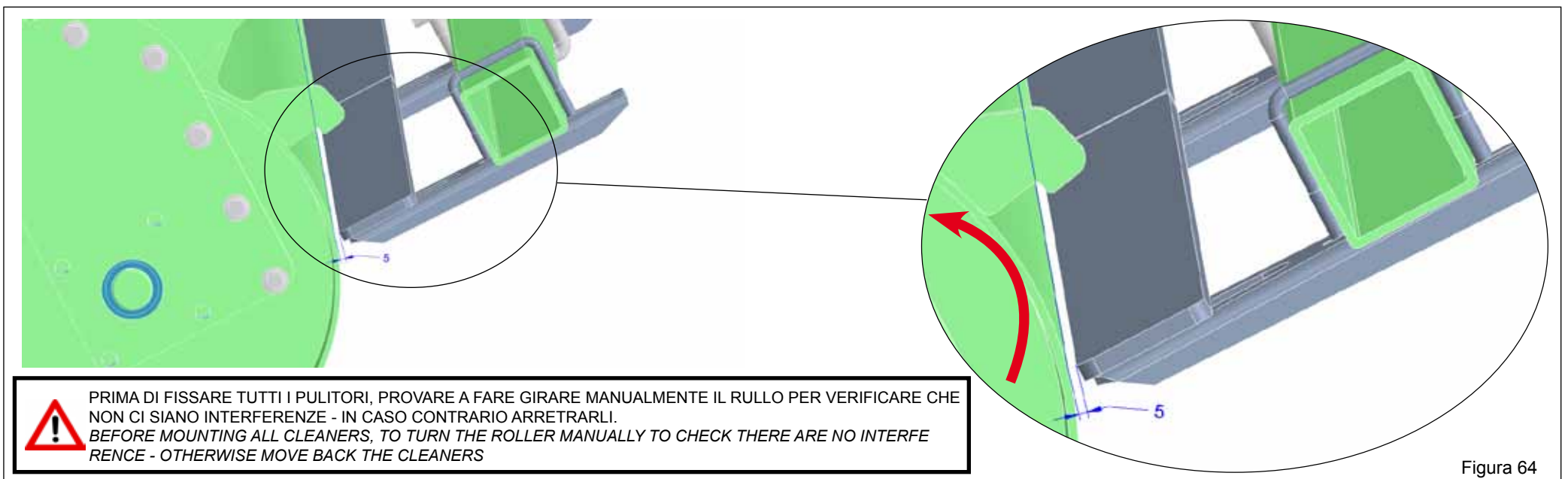
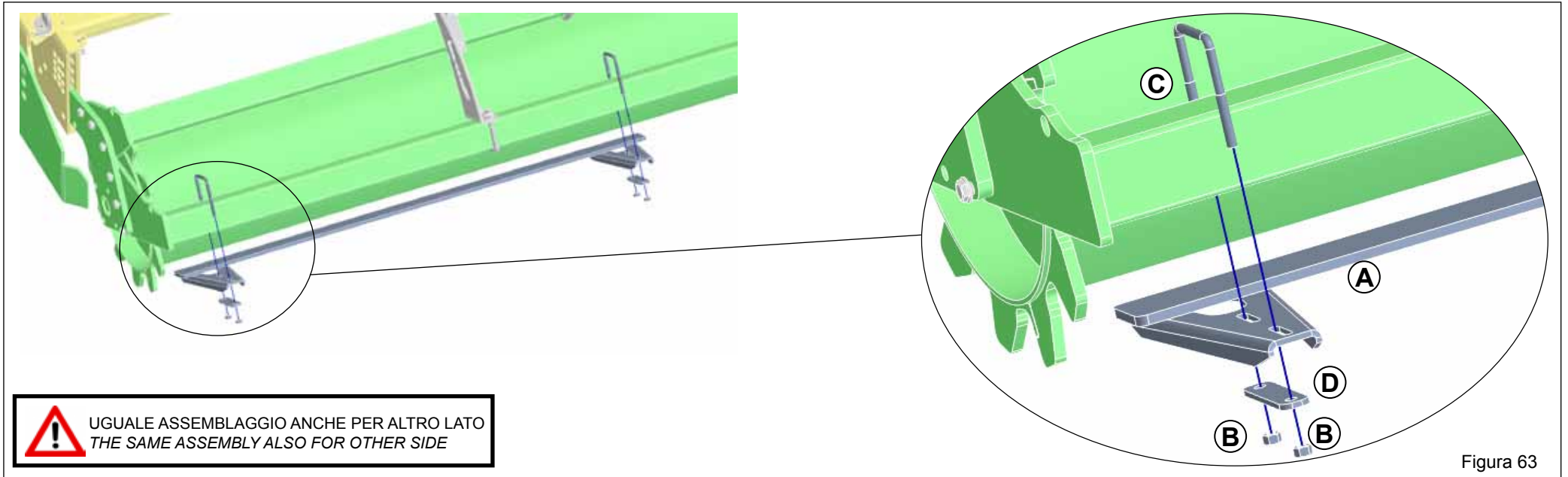


Figura 62



PULITORE FISSO RULLO LISCIO  ASSEMBLATO

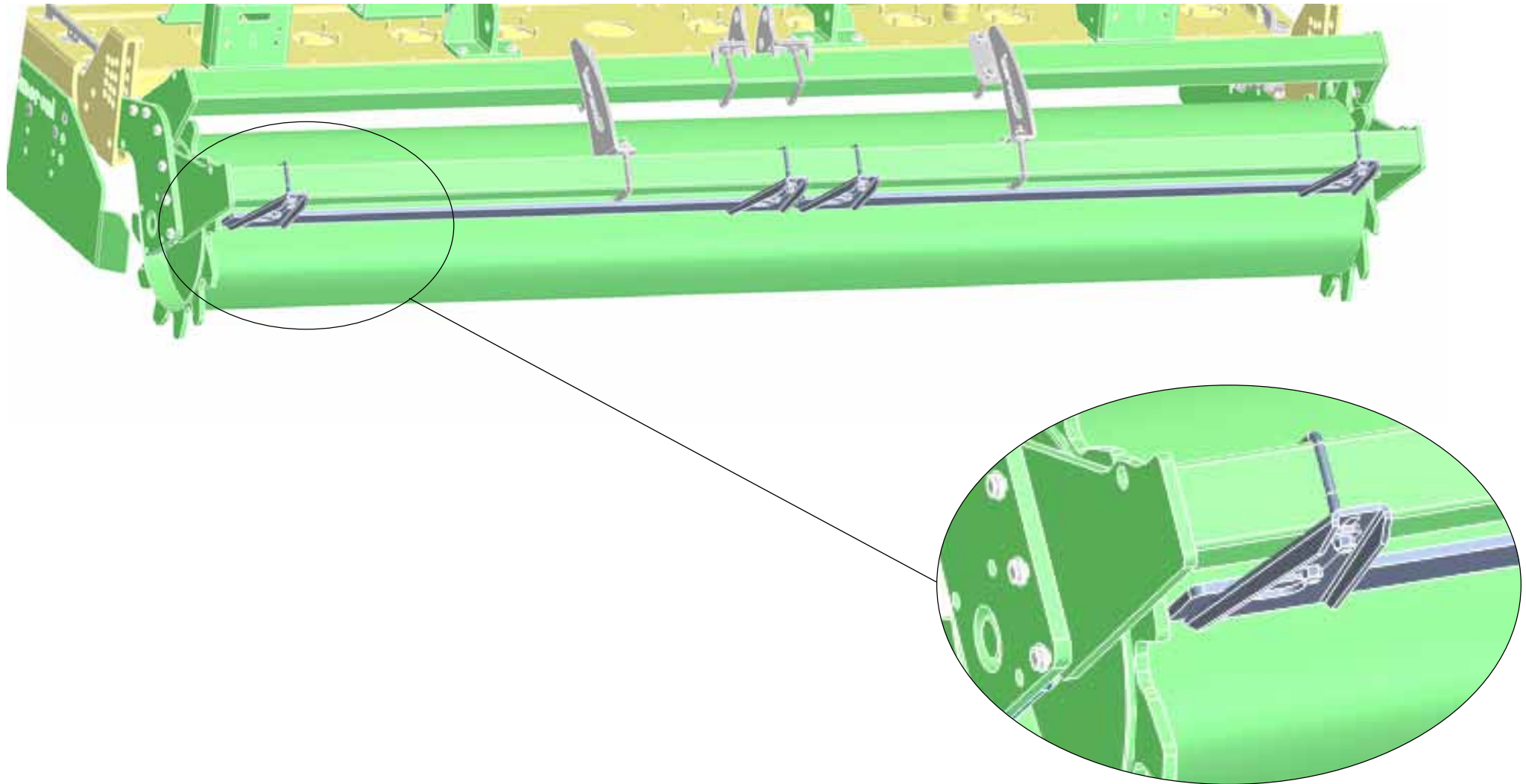
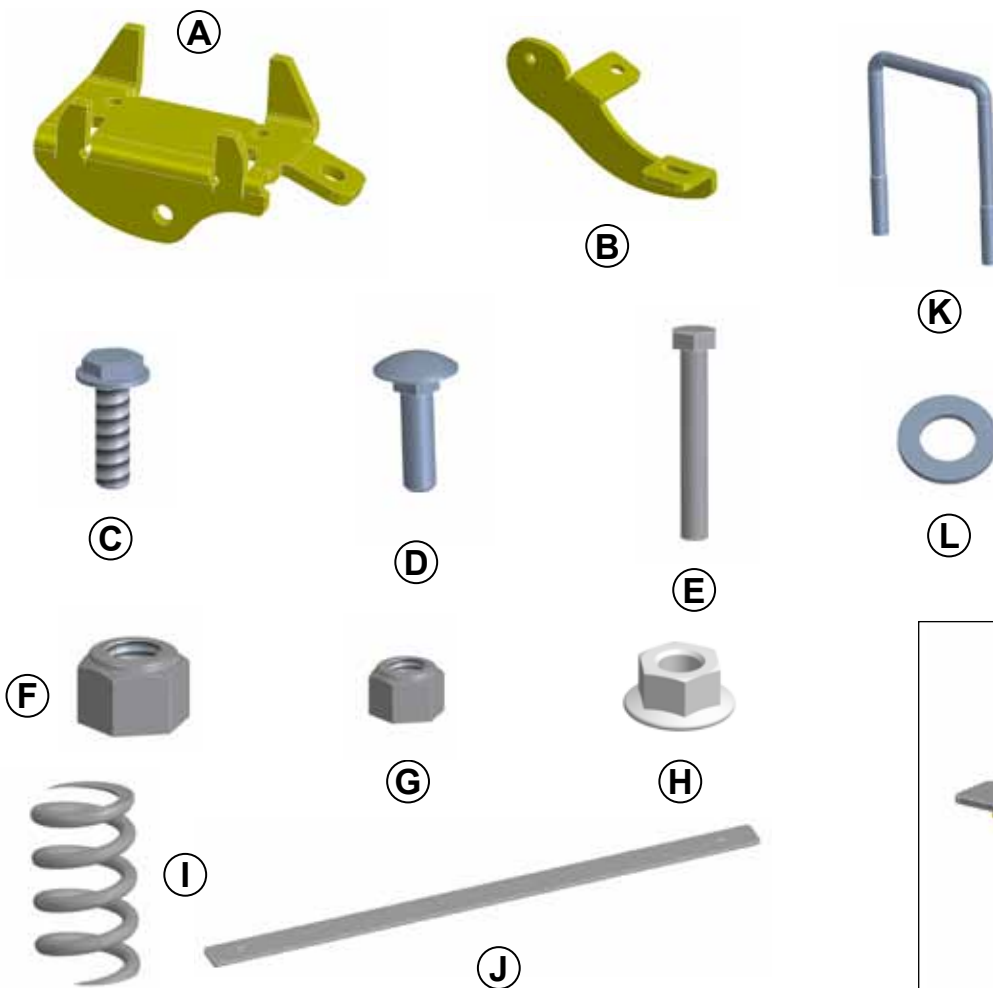


Figura 65

**ASSEMBLAGGIO PULITORE RULLO LISCIO CON MOLLA - SMOOTH ROLLER SPRING SCRAPERS ASSEMBLY**


PULITORE RULLO LISCIO CON MOLLA			
POS.	CODICE	QTA'	ARTICOLO
A	34000003	-	STAFFA AGGANCIAMENTO A TUBOLARE
B	34000002	-	STAFFA SOSTEGNO PULITORE
C	0010040	-	VITE M12x40 FLANGIATA ZINCATA
D	0060180	-	VITE TTSQ M12x35
E	0010013	-	VITE TE M14x140
F	0030024	-	DADO M14 AUTOBLOCCANTE
G	0030026	-	DADO AUTOBLOCCANTE M12
H	00130087	-	DADO AUTOBLOCCANTE FLANGIATO M10
I	34000004	-	MOLLA PULITORE RULLO LISCIO
J	34000005	-	PIATTO PULITORE
K	03300100	-	CAVALLOTTO 80x80 M10
L	00120082	-	RONDELLA 15x28x2,5 ZINCATA

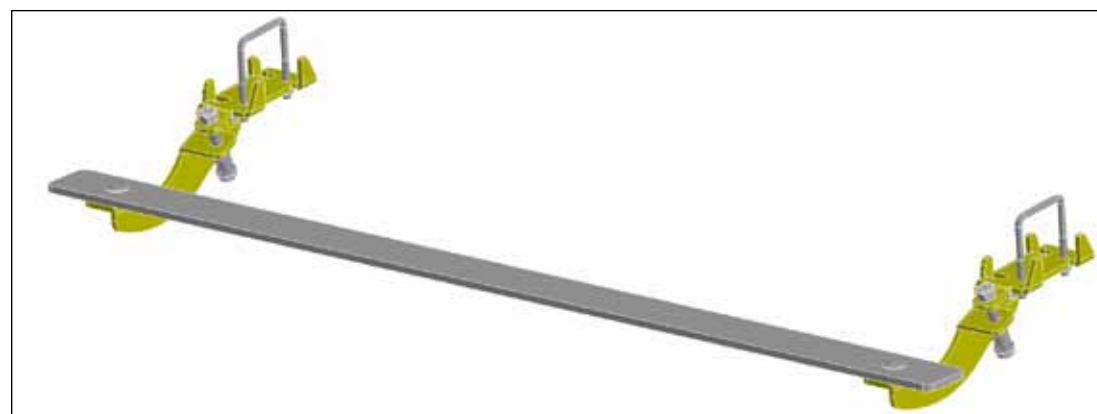
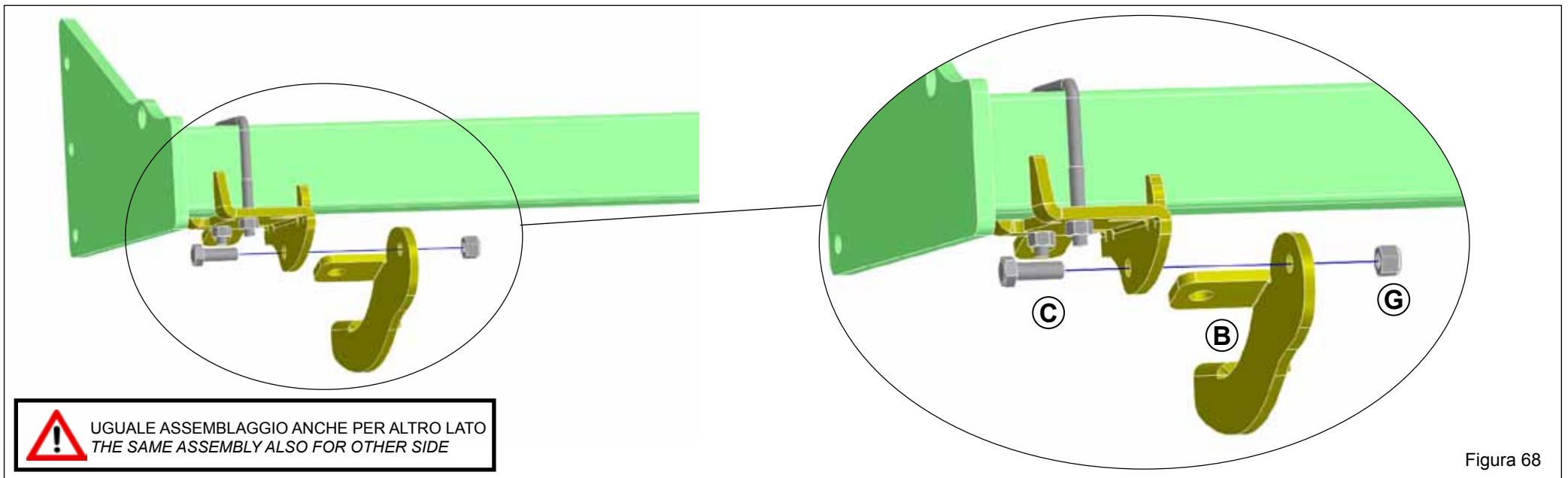
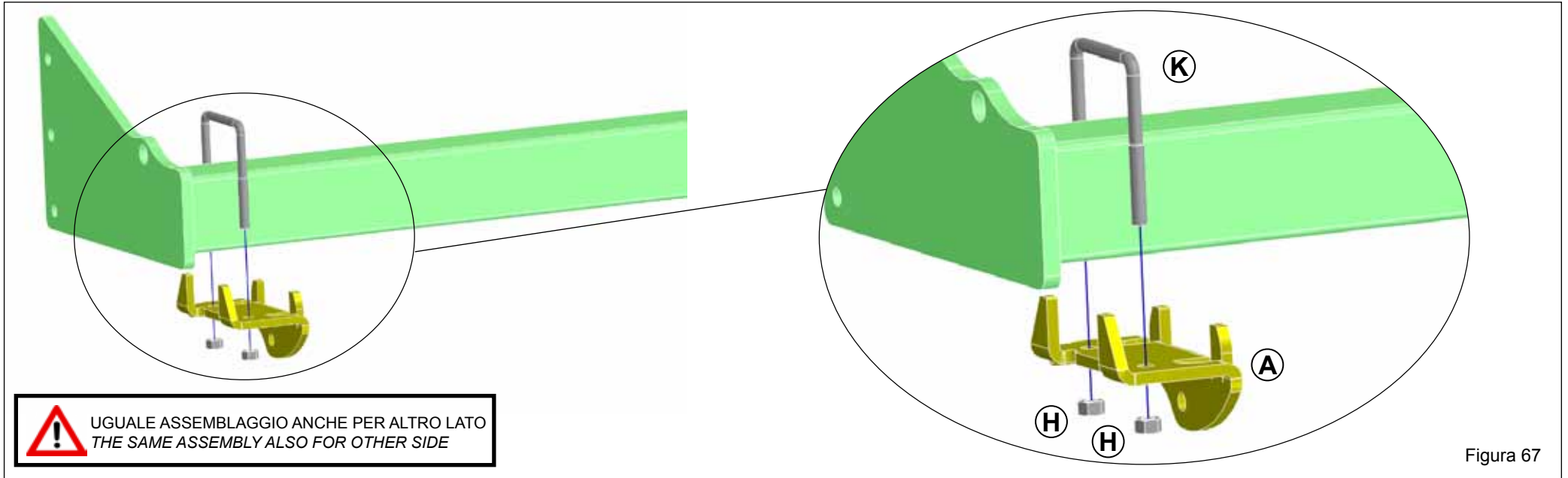
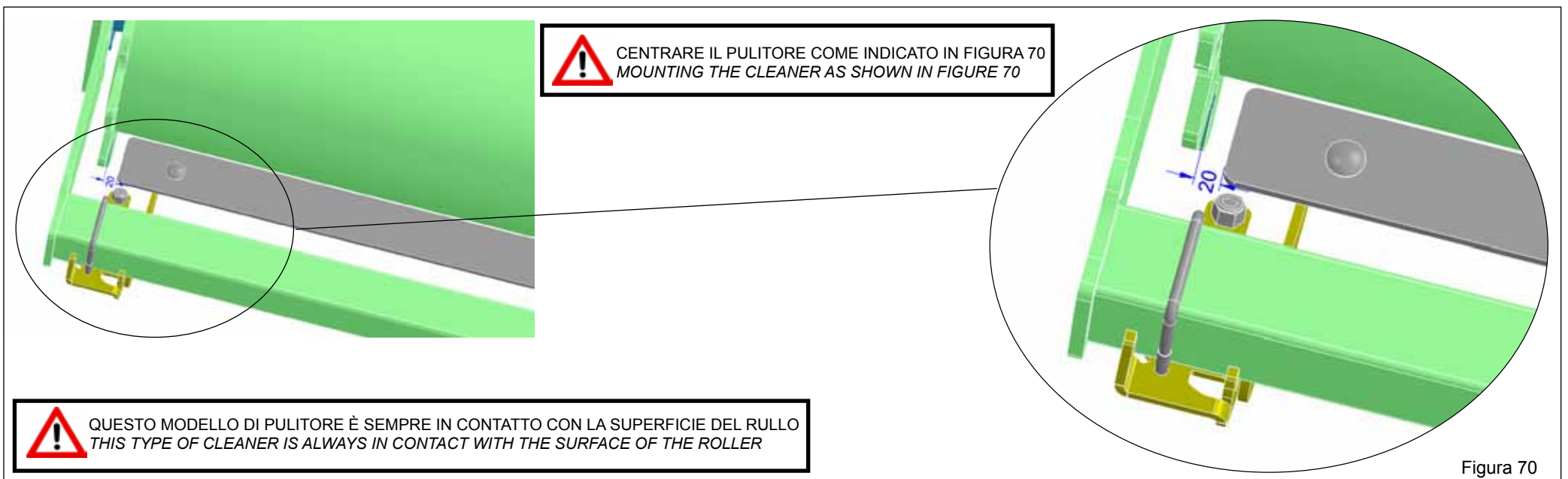
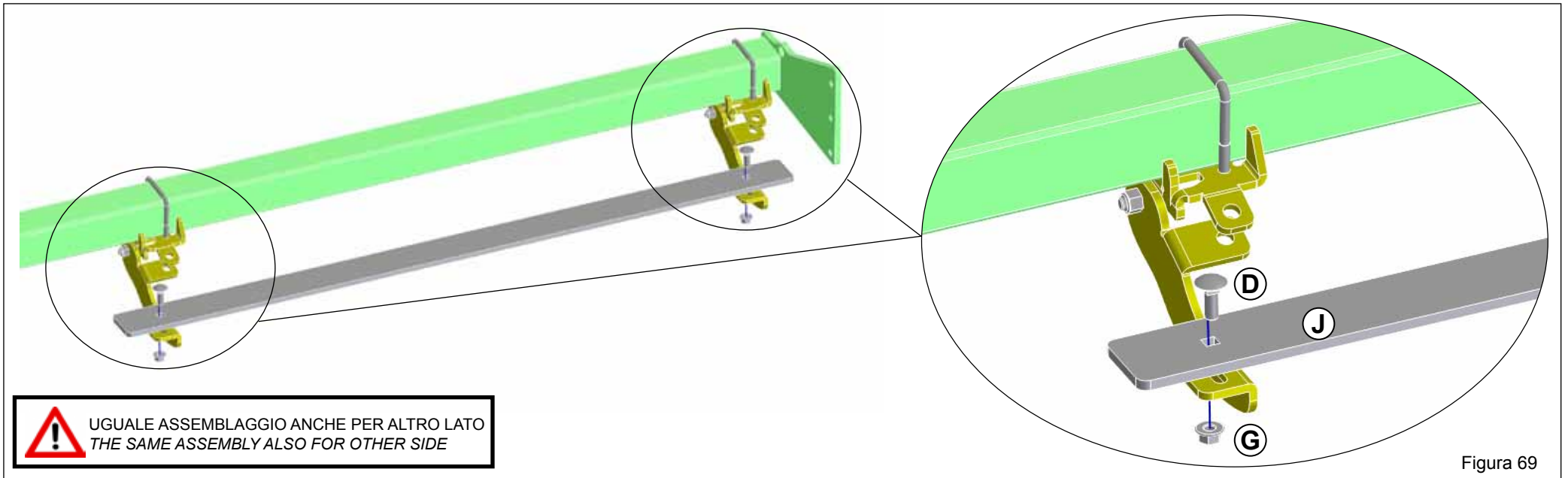
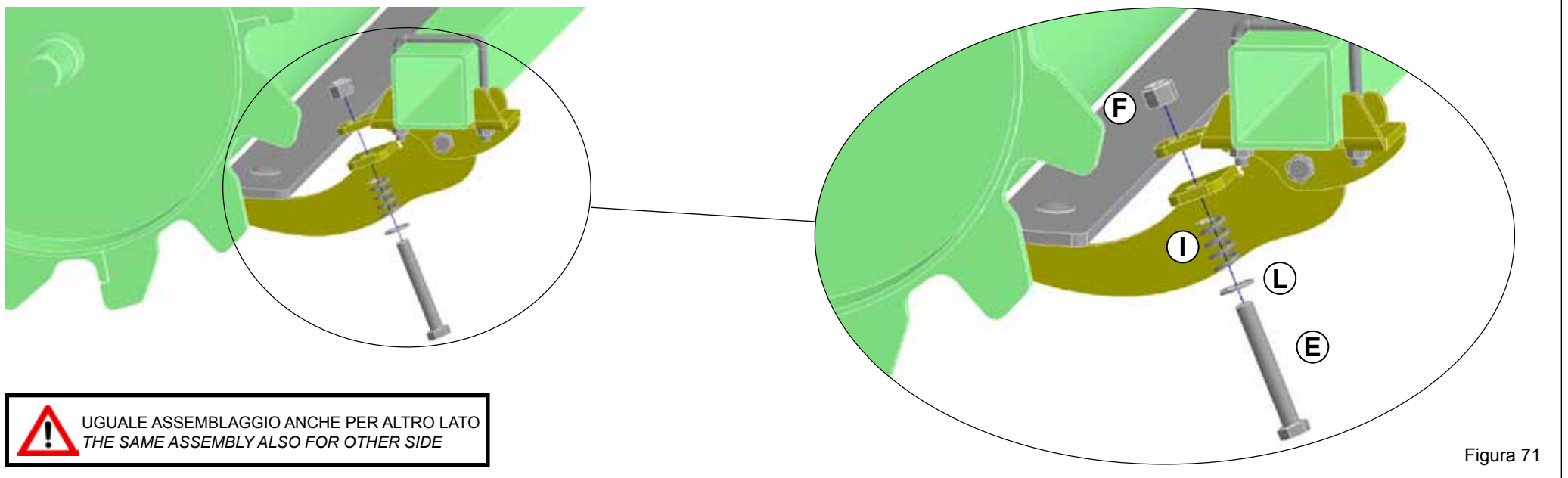


Figura 66

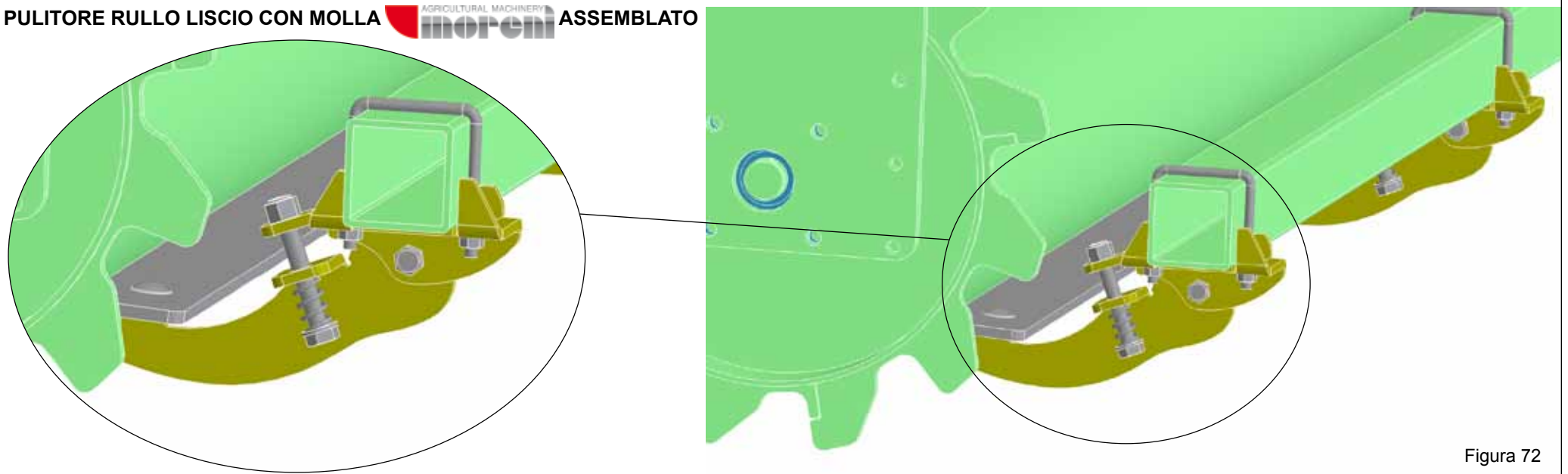








PULITORE RULLO LISCIO CON MOLLA  ASSEMBLATO



## 2.4 COMPONENTI OPTIONAL

Nelle pagine seguenti di questo capitolo sono riportate le sequenze di montaggio dei componenti Optional della macchina operatrice **MORENI**.

- Telaio Registro rullo (Universale);
- Registro Rullo Manuale;
- Registro Rullo Idraulico Standard ;
- Attacco Porta Attrezzi.

## 2.4 COMPONENTS OPTIONAL

*In the following pages of this chapter are represented the sequences of assembly of Optional components of the **MORENI** machine.*

- *Hydraulic Roller Chassis (Universal);*
- *Mechanic Adjustable Roller;*
- *Hydraulic Adjustable Roller Standard;*
- *Hydraulic Seed Drill Hitch.*



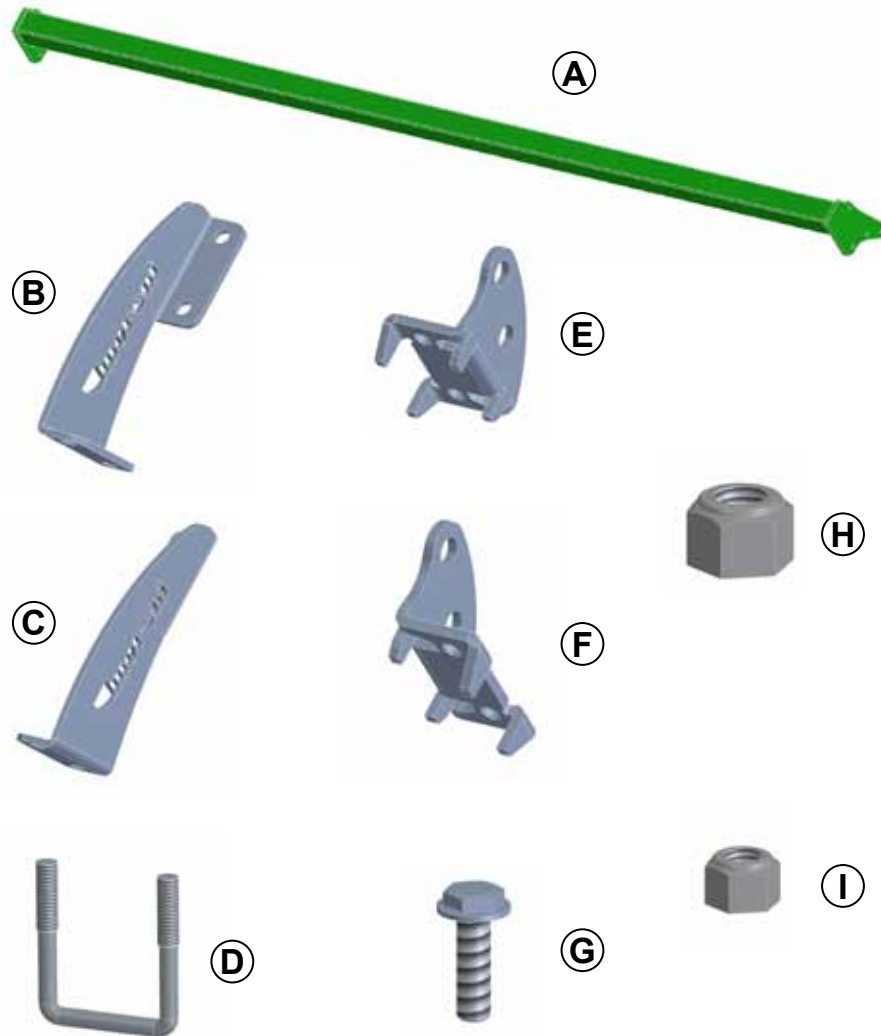
**PRESTARE MAGGIORE ATTENZIONE ALLE NOTE CON  
TALE SEGNALE  
PAY MORE ATTENTION TO NOTE WITH THE SIGNAL  
ON THE SIDE**



**CORRETTO ASSEMBLAGGIO  
CORRECT ASSEMBLY**



**SCORRETTO ASSEMBLAGGIO  
UNCORRECT ASSEMBLY**

**ASSEMBLAGGIO TELAIO REGISTRO RULLO UNIVERSALE - HYDRAULIC ROLLER CHASSIS ASSEMBLY**


TELAIO REGISTRO RULLO UNIVERSALE			
POS.	CODICE	QTA'	ARTICOLO
A	-	2	TELAIO
B	30000005	2	RINFORZO TELAIO REGOLAZIONE RULLO DX.
C	30000006	2	RINFORZO TELAIO REGOLAZIONE RULLO SX.
D	0010196	12	CAVALLOTTO 80x80 M16x1,5
E	41000568	2	STAFFA SX. FISSAGGIO CILINDRO REGOLAZIONE RULLO
F	41000569	2	STAFFA DX. FISSAGGIO CILINDRO REGOLAZIONE RULLO
G	0010040	12	VITE M12x40 FLANGIATA ZINCATA
H	0050035	24	DADO AUTOBLOCCANTE M16x1,5
I	0030026	12	DADO AUTOBLOCCANTE M12

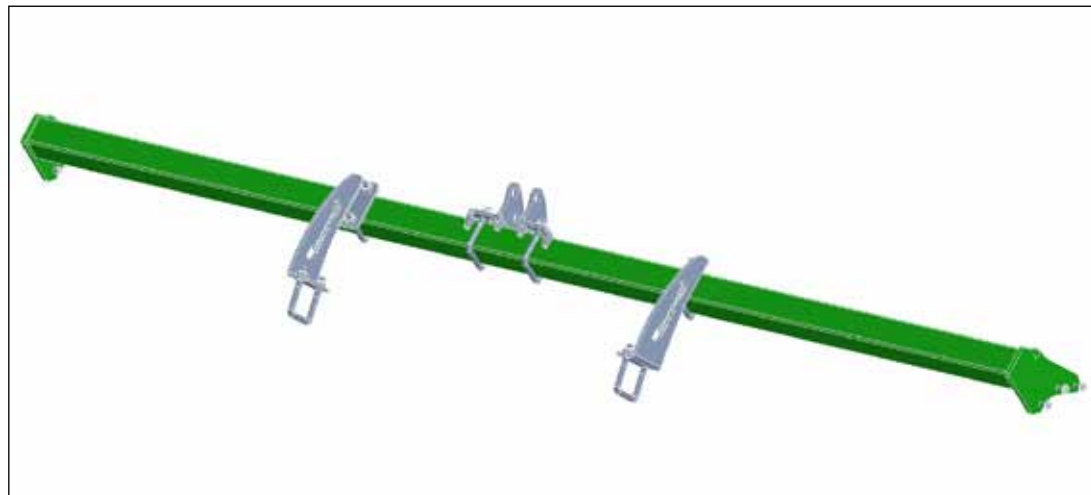
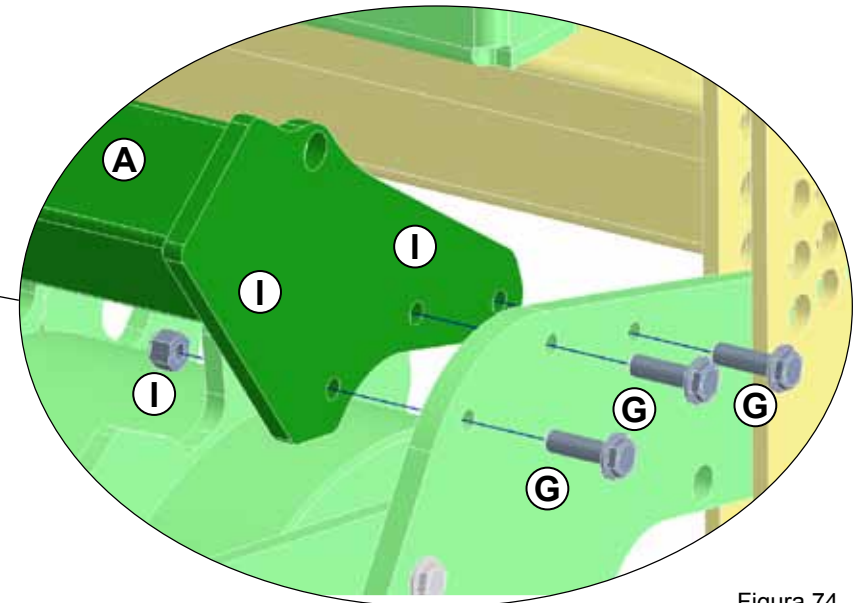
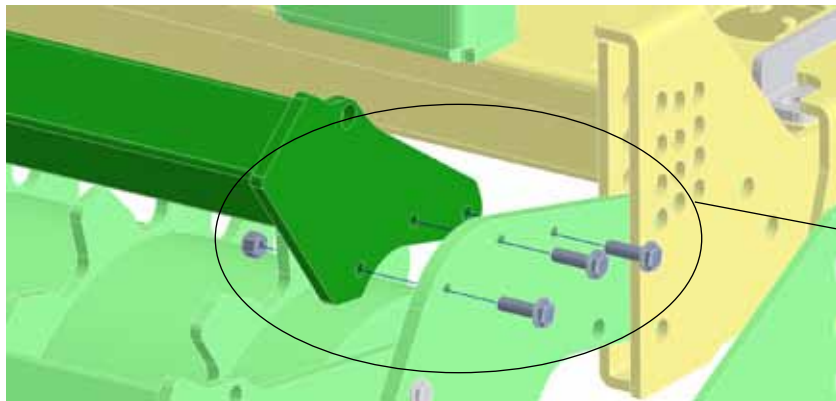
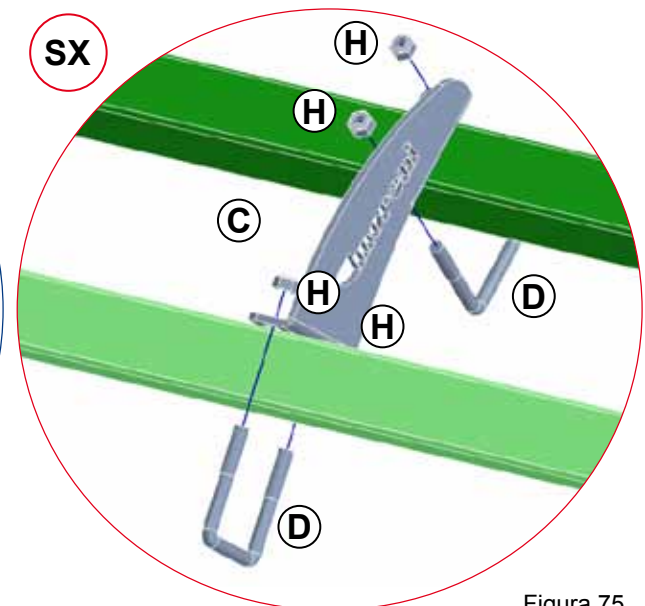
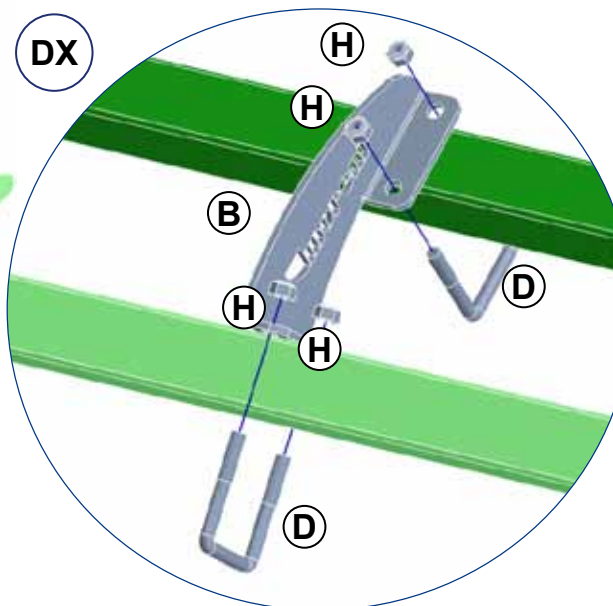
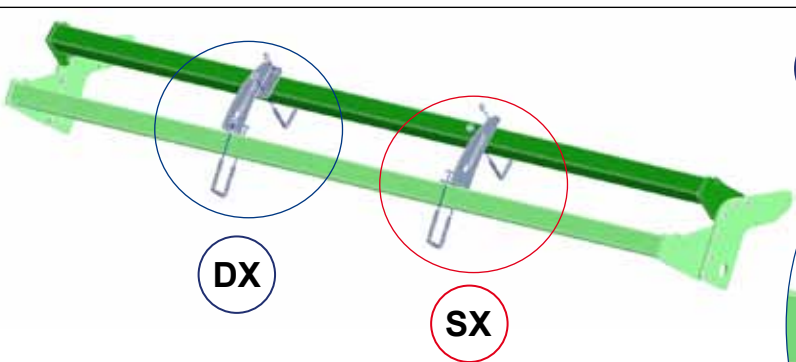


Figura 73



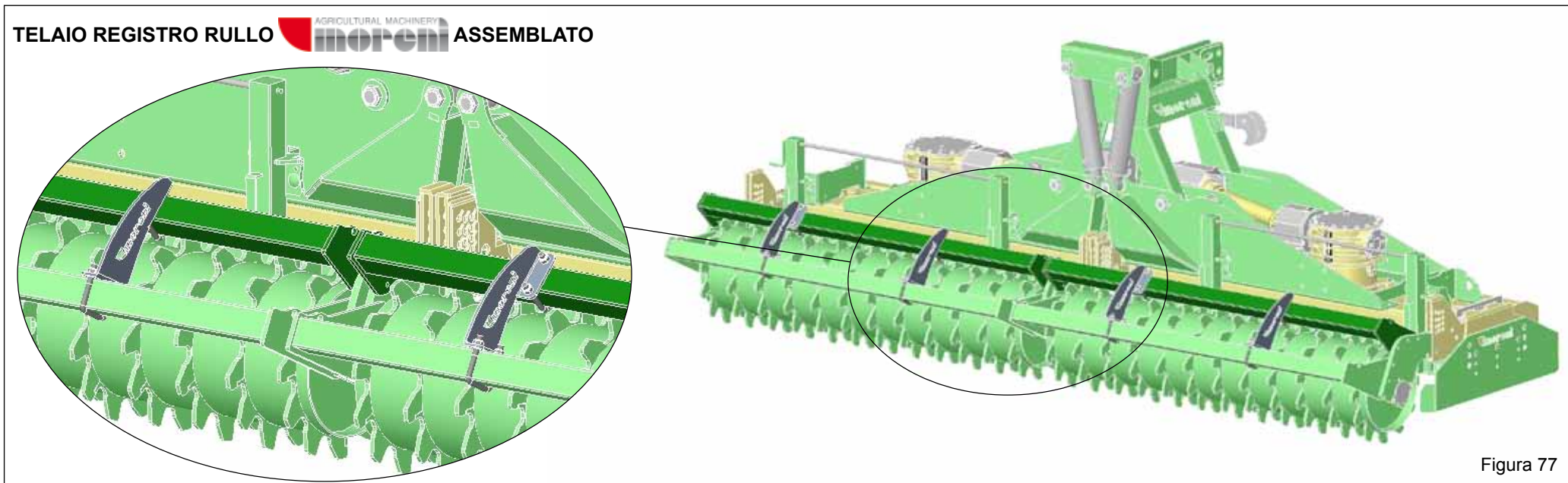
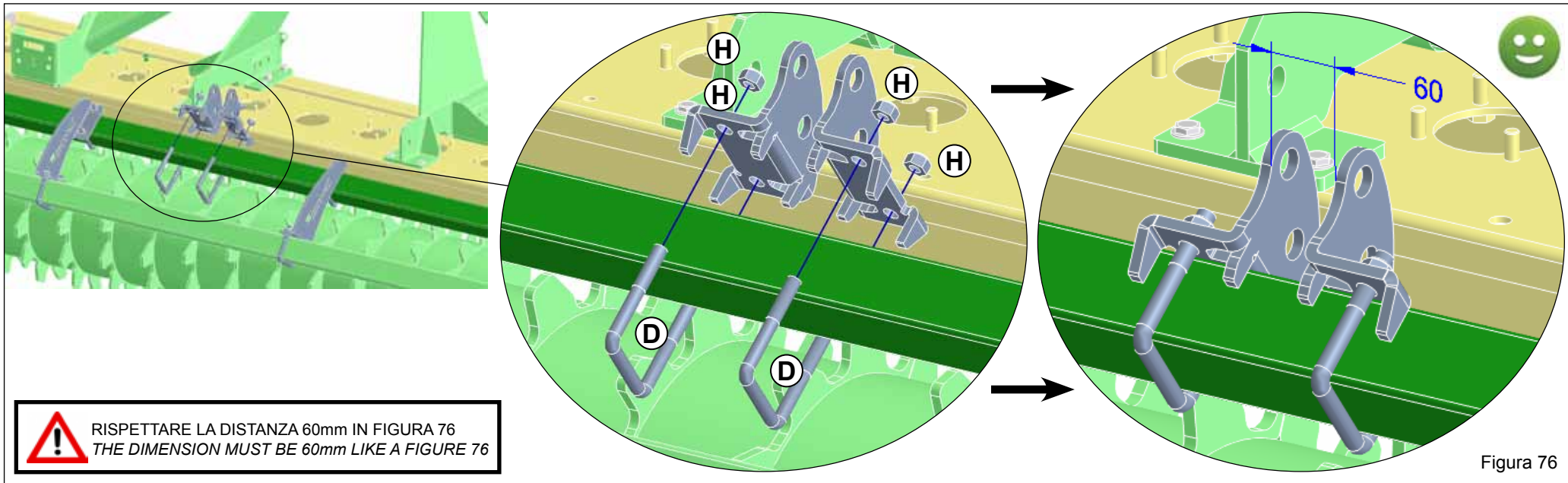
 UGUALE ASSEMBLAGGIO ANCHE PER ALTRO LATO  
THE SAME ASSEMBLY ALSO FOR OTHER SIDE

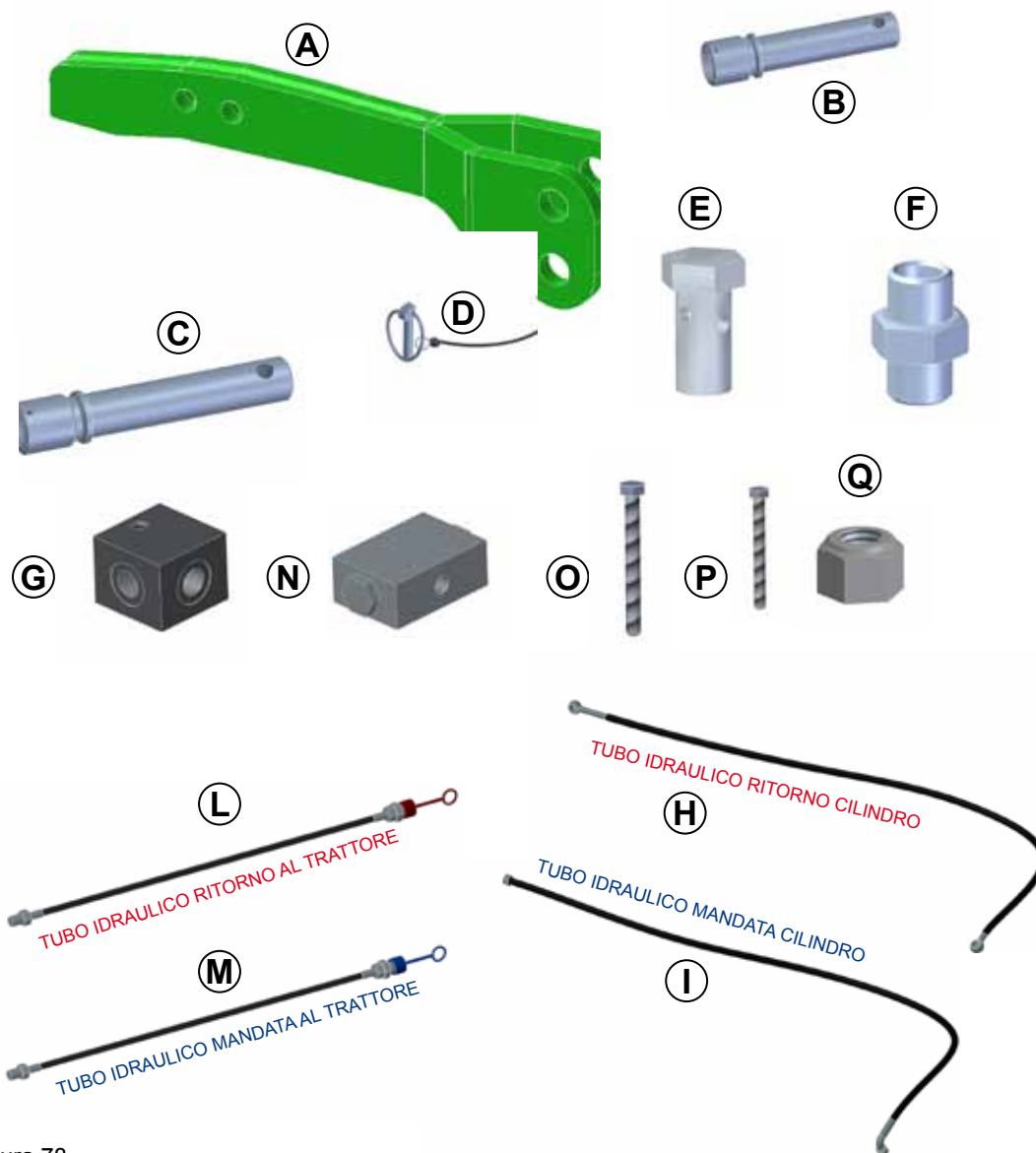
Figura 74



 UGUALE ASSEMBLAGGIO LATO DX E LATO SX  
THE SAME ASSEMBLY FOR RIGHT AND LEFT SIDE

Figura 75



**ASSEMBLAGGIO REGOLAZIONE RULLO PIEGHEVOLE - ADJUSTABLE FOLDABLE ROLLER ASSEMBLY**

**REGOLAZIONE RULLO PIEGHEVOLE**

POS.	CODICE	QTA'	ARTICOLO
A	41000574	2	CILINDRO
B	11000267	4	PERNO Ø25
C	0010176	4	SPINA SCATTO
D	0020002	14	RONDELLA 3/8" BONDED
E	0020015	4	BULLONE 3/8"
F	00400128	2	NIPLO 3/8"
G	48000040	1	BLOCCHETTO 3 VIE 3/8"
H	-	2	TUBO DI MANDATA CILINDRO
I	-	2	TUBO DI RITORNO CILINDRO
L	-	1	TUBO DI RITORNO TRATTORE
M	-	1	TUBO DI MANDATA DI TRATTORE
N	48000020	1	VALVOLA REGOLAZIONE PORTATA
O	00480003	2	VITE M6x60
P	00480002	1	VITE M6x100
Q	001250012	3	DADO AUTOBLOCCANTE M6

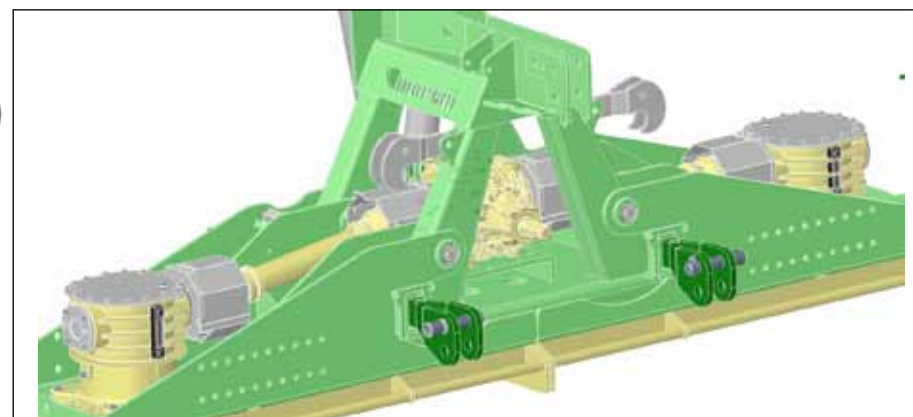


Figura 78

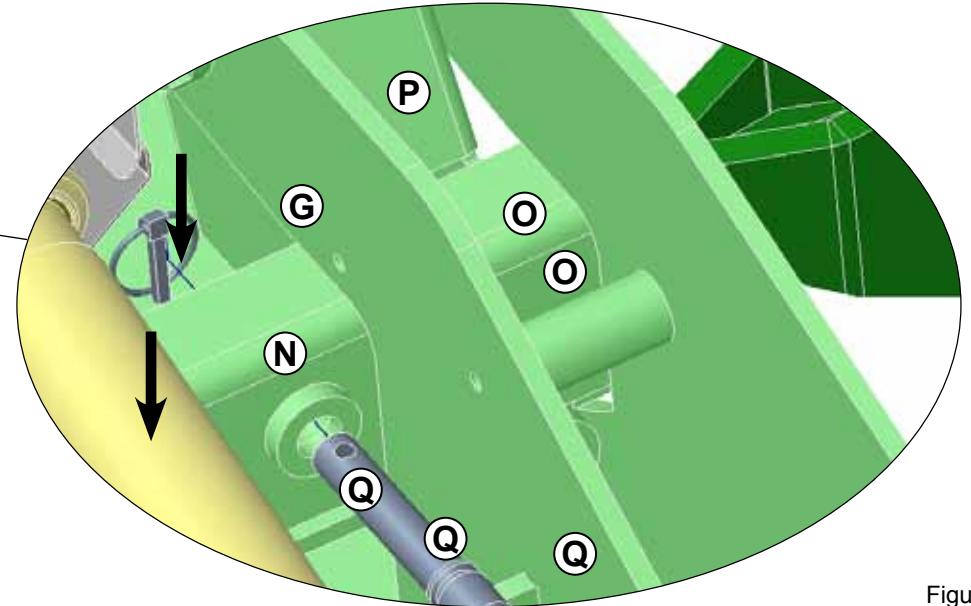
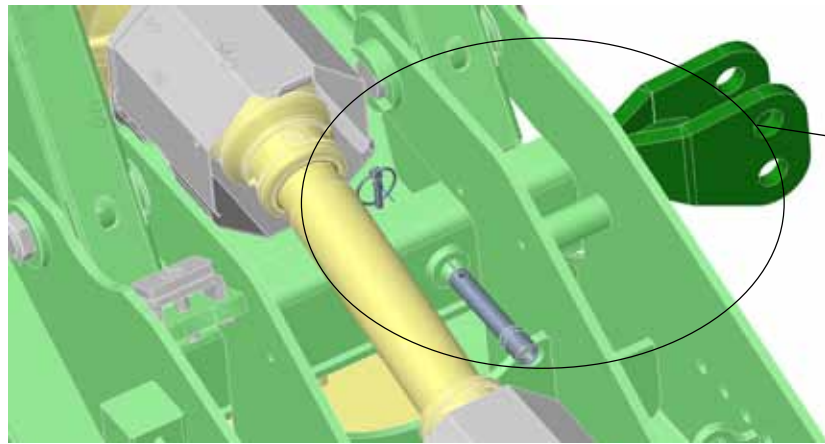


Figura 79

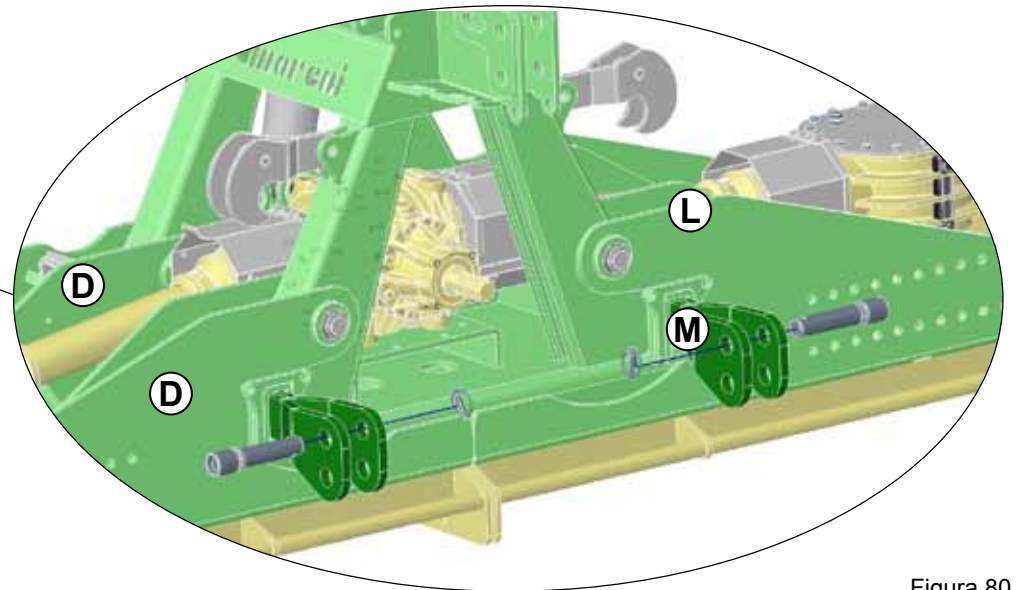
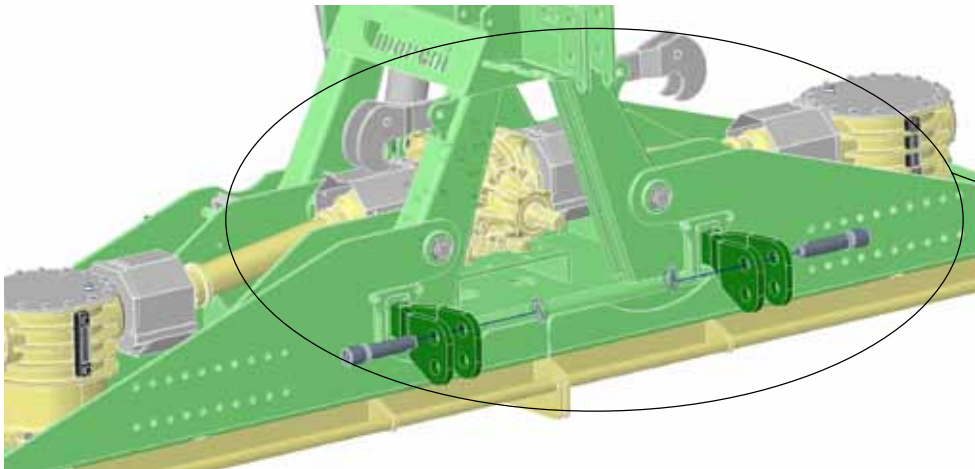


Figura 80

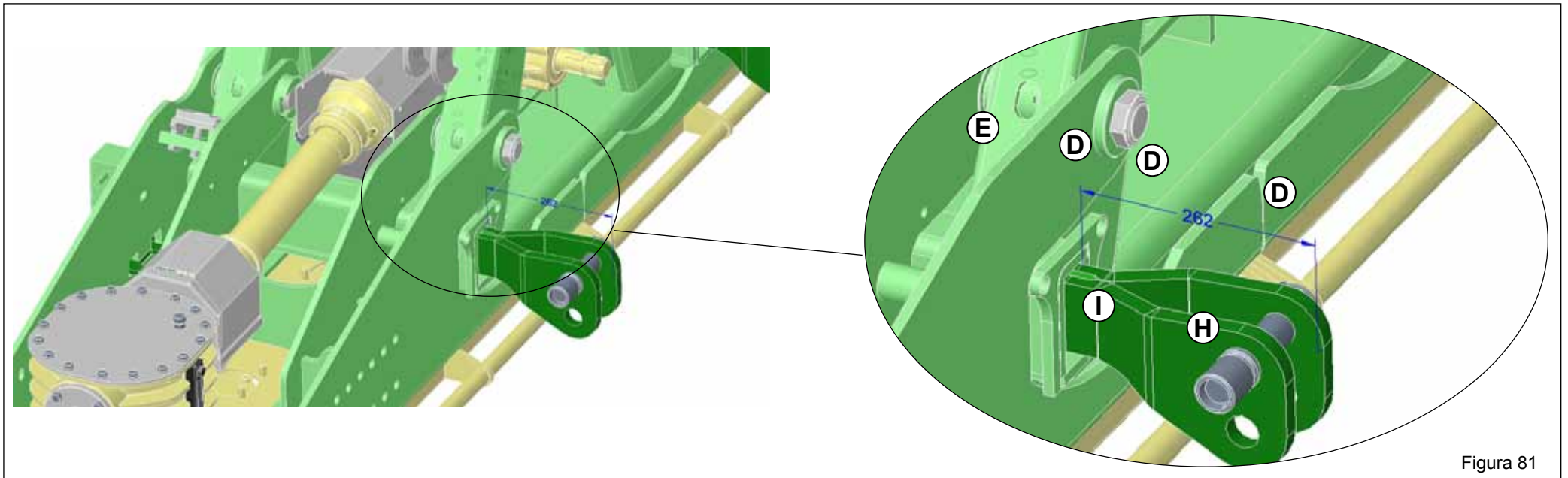
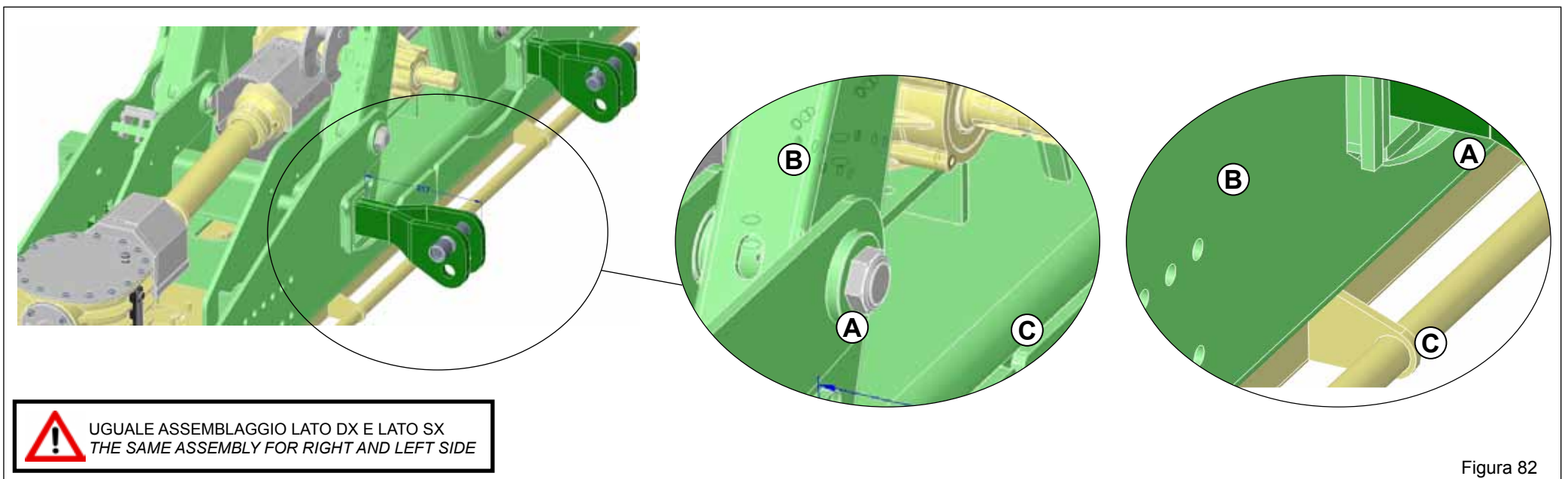


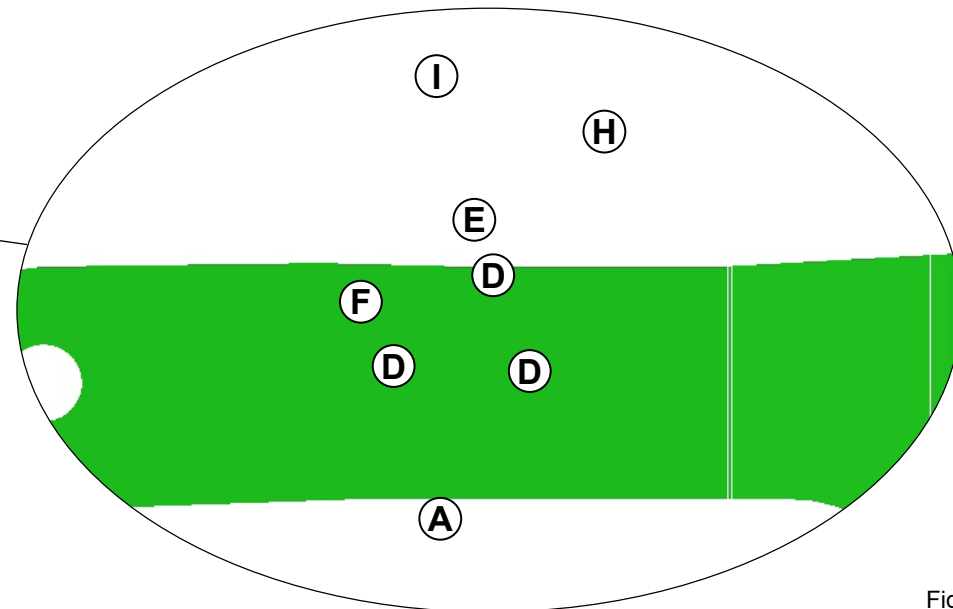
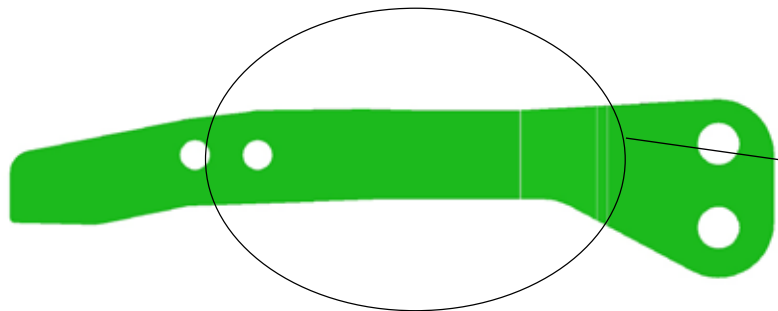
Figura 81



 UGUALE ASSEMBLAGGIO LATO DX E LATO SX  
THE SAME ASSEMBLY FOR RIGHT AND LEFT SIDE

Figura 82





UGUALE ASSEMBLAGGIO LATO DX E LATO SX  
THE SAME ASSEMBLY FOR RIGHT AND LEFT SIDE

Figura 83

REGOLAZIONE RULLO PIEGHEVOLE  ASSEMBLATO

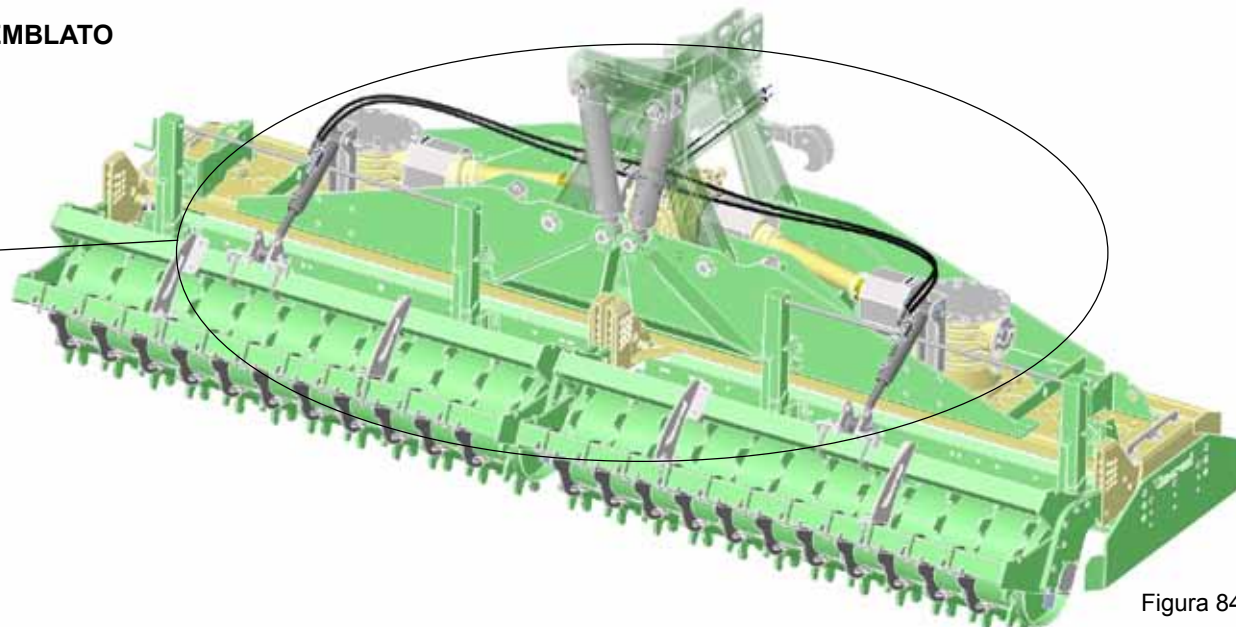
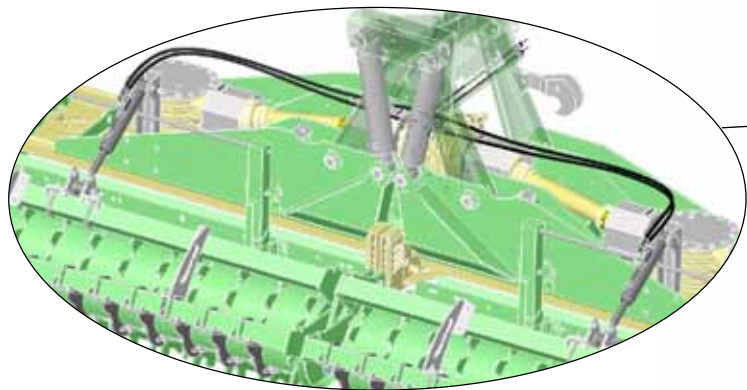


Figura 84

## SCHEMA IDRAULICO REGOLAZIONE RULLO - HYDRAULIC SCHEME REGULATION ROLLER

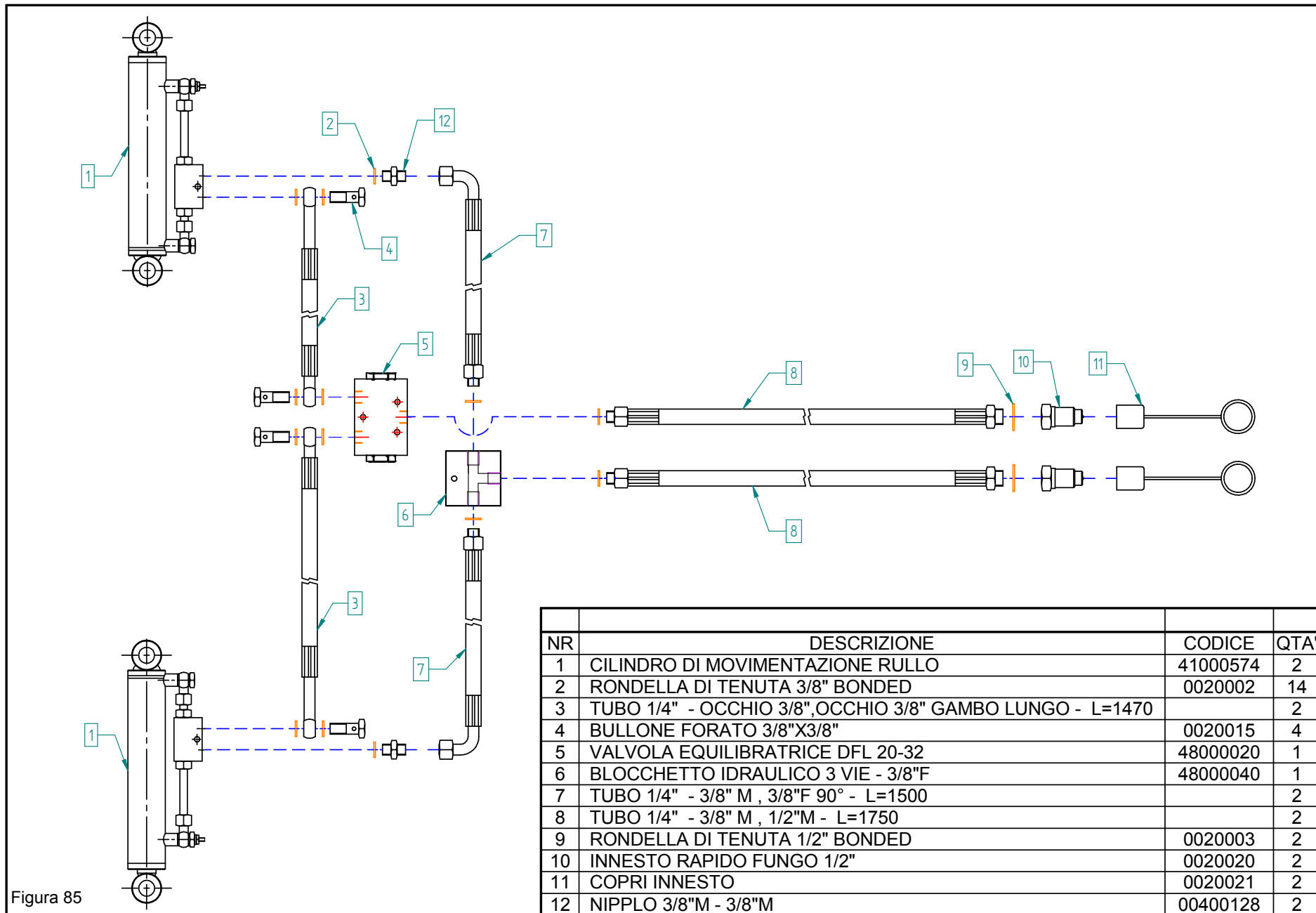
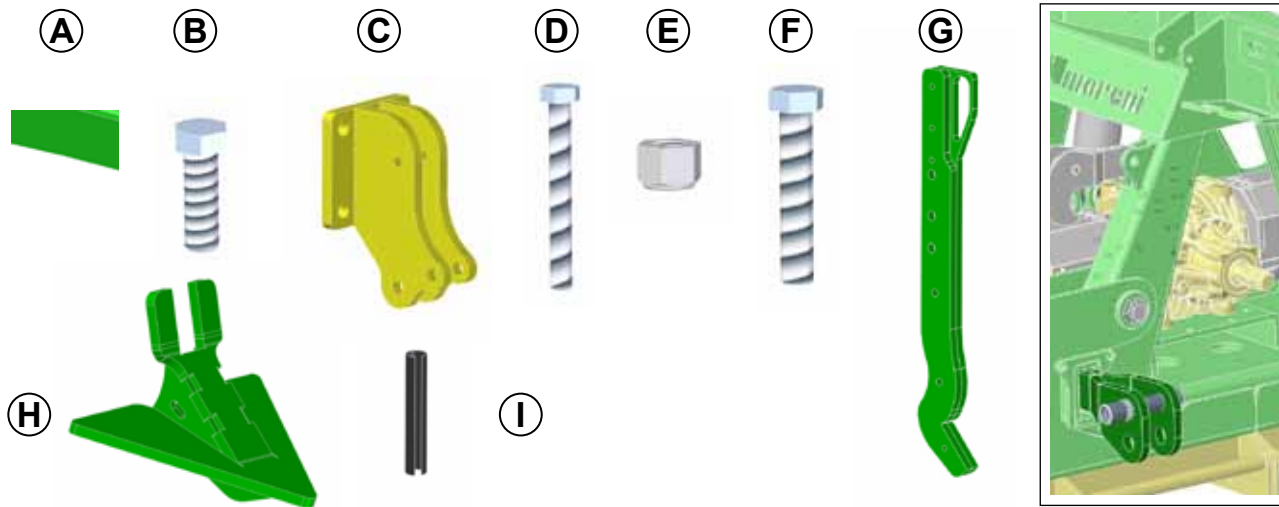
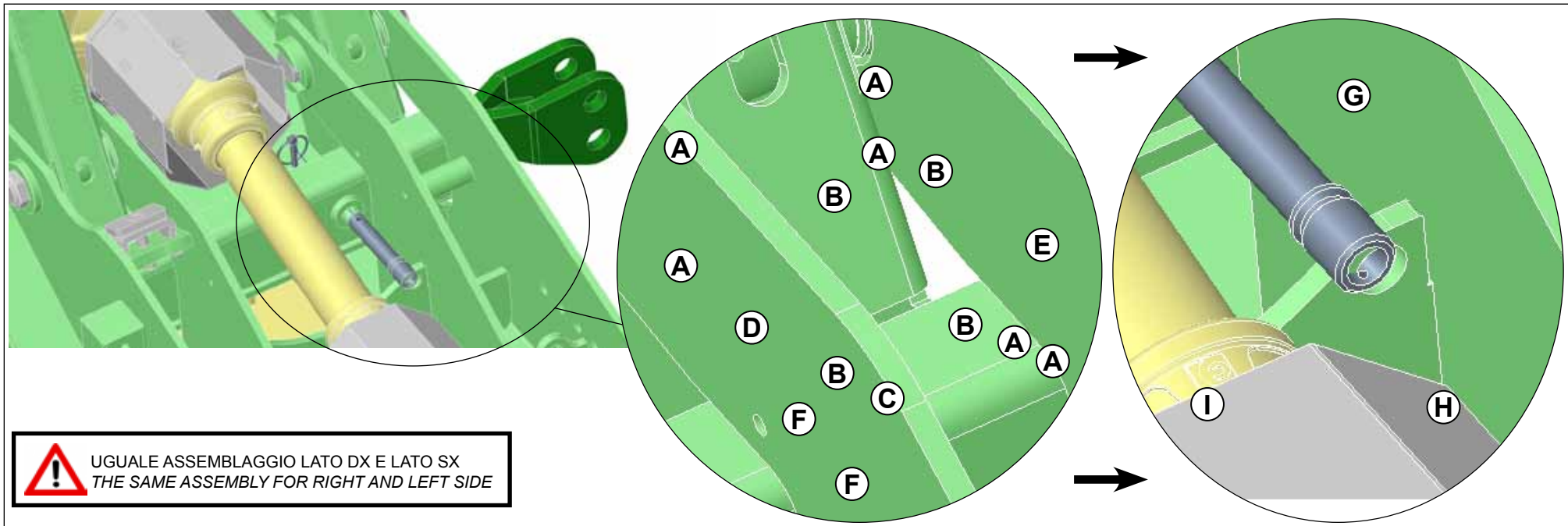


Figura 86

**ASSEMBLAGGIO ROMPITRACCIA INTERO - WHEEL TRACK ERADICATOR ASSEMBLY**



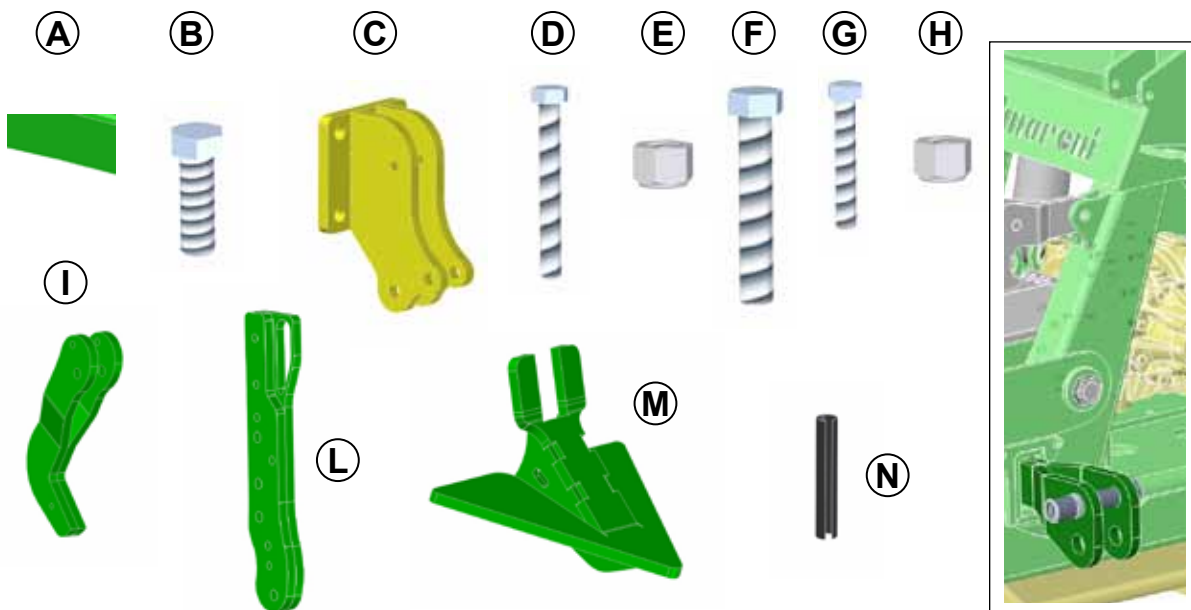
ROMPITRACCIA INTERO			
POS.	CODICE	QTA'	ARTICOLO
A	0050035	12	DADO AUTOBLOCCANTE M16
B	0080126	8	VITE M16x55
C	04700568	2	SUPPORTO ROMPITRACCIA
D	00190123	2	VITE M8x70 CLASSE 8.8
E	0030026	2	DADO AUTOBLOCCANTE M8
F	001250001	4	VITE M16x90
G	00470005	2	ASSIEME ROMPITRACCIA
H	00470009	2	PUNTA ROMPITRACCIA
I	00470002	2	SPINA ELESTICA



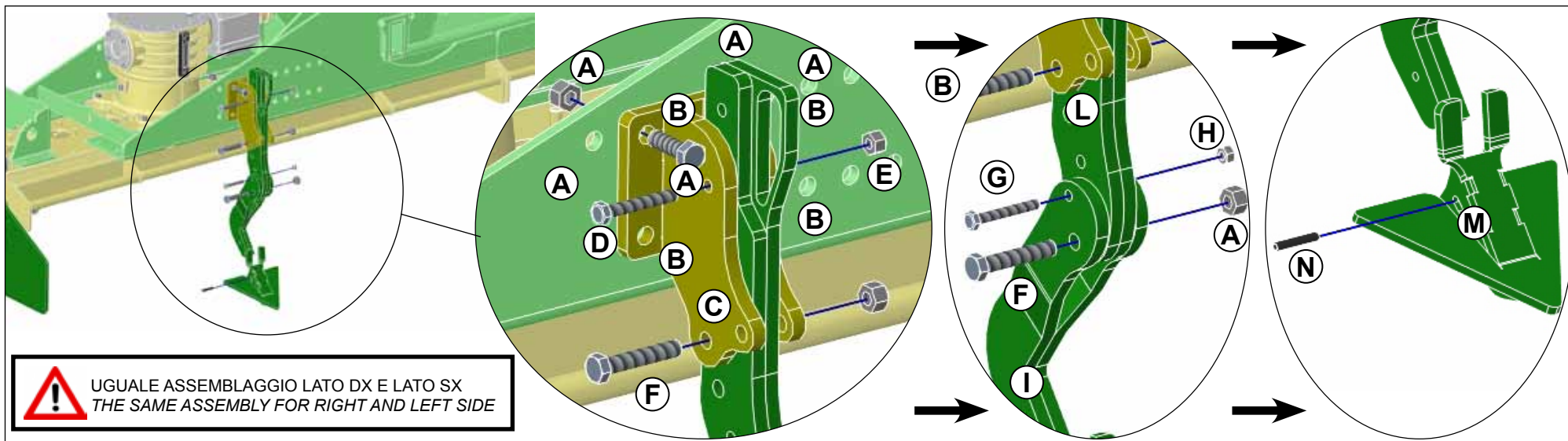
 UGUALE ASSEMBLAGGIO LATO DX E LATO SX  
THE SAME ASSEMBLY FOR RIGHT AND LEFT SIDE

Figura 87

**ASSEMBLAGGIO ROMPITRACCIA 2 PEZZI - 2 PIECES WHEEL TRACK ERADICATOR ASSEMBLY**



ROMPITRACCIA 2 PEZZI			
POS.	CODICE	QTA'	ARTICOLO
A	0050035	12	DADO UTOBLOCCANTE M16
B	0080126	8	VITE M16x55
C	04700568	2	SUPPORTO ROMPITRACCIA
D	00470003	2	VITE M12x80
E	0030026	2	DADO AUTOBLOCCANTE M12
F	001250001	4	VITE M16x90
G	00470004	2	VITE M10x75 (8.8)
H	00130086	2	DADO AUTOBLOCCANTE M10
I	00470007	2	ASSIEME INFERIORE ROMPITRACCIA
L	00470006	2	ASSIEME SUPERIORE ROMPITRACCIA
M	00470009	2	PUNTA ROMPITRACCIA
N	00470002	2	SPINA ELASTICA



**!** UGUALE ASSEMBLAGGIO LATO DX E LATO SX  
THE SAME ASSEMBLY FOR RIGHT AND LEFT SIDE

## 3.0 PRIMA DELL'USO

## 3.0 BEFORE USE

## 3.0 AVANT UTILISATION

3.0 VOR DER  
INBETRIEBNAHME

## 3.0 ANTES DEL USO



Installare, prima della messa in funzione della macchina, le protezioni antinfortunistiche fornite smontate per ragioni di trasporto.

Prima di mettere in funzione la macchina, eseguire le seguenti operazioni:

- Controllare che la macchina sia perfettamente in ordine, che i lubrificanti siano al giusto livello (vedere capitolo «Manutenzione») e che tutti gli organi soggetti ad usura e deterioramento siano pienamente efficienti.

- Controllare che la macchina, anche quella provvisto di rullo, sia ben regolata per l'ottenimento della profondità di lavoro desiderata. Per ottenere le migliori prestazioni della macchina, seguire attentamente quanto di seguito riportato.



*Always install the accident-prevention guards before using the machine. These will have been supplied demounted for transport reasons.*

*Carry out the following operations before using the machine:*

*- Check that the machine is in perfect order, that the lubricants are at the correct levels (consult the «Maintenance» chapter) and that all parts subject to wear and deterioration are fully efficient.*

*- Check that the machine, even those equipped with rollers, are well adjusted in order to obtain the desired work depth. Strictly comply with the following instructions to obtain the best performances from the machine.*



Avant de mettre la machine en marche montez les protections qui sont livrées démontées pour des raisons de transport.

Avant la mise en marche de la machine effectuez les opérations suivantes:

- Vérifiez que la machine est en parfait état, que les lubrifiants sont au bon niveau (voir chapitre «Entretien») et que toutes les pièces exposées à l'usure et à la détérioration sont en bon état.

- Vérifiez que la machine, même celle à rouleau, est réglée à la profondeur de travail désirée. Pour obtenir les meilleures performances de votre appareil respectez attentivement les instructions ci-après.



*Vor der Inbetriebnahme des Maschinen sind die Unfallschutz-Elemente zu installieren, die für den Transport abmontiert worden sind.*

*Bevor der Maschine in Betrieb genommen wird, sind folgende Punkte sicherzustellen:*

*- Der Maschine muß vollkommen in Ordnung sein, die Schmierstofffüllung muß stimmen (vgl. Kapitel «Wartung») und alle Verschleiß und Beschädigung ausgesetzten Teile müssen voll leistungsfähig sein.*

*- Sicherstellen, daß der Maschine, auch wenn er mit Walze versehen ist, gut eingestellt ist, damit er die gewünschte Arbeitstiefe erreicht. Um die besten Leistungen des Maschinen zu erhalten, immer die folgenden Anleitungen beachten.*



Instalar, antes de la puesta en función de la máquina, las protecciones contra accidentes que se suministran desmontadas por razones de espacio.

Antes de poner en función la máquina efectuar las siguientes operaciones:

- Controlar que la máquina esté perfectamente en orden, que los lubricantes estén al nivel adecuado (ver capítulo «Mantenimiento») y que todos los órganos sujetos a desgaste y deterioramento estén en perfecto estado.

- Controlar que la máquina, incluso la versión con rodillo, esté bien regulada para obtener la profundidad de trabajo deseada. Para obtener las mejores prestaciones del equipo, seguir las siguientes instrucciones.



Tutte le seguenti operazioni di manutenzione, regolazione e di approntamento alla lavorazione, devono essere eseguite tassativamente con presa di forza del trattore disinserita, macchina a terra e trattore spento e ben fermo.



*None of the following servicing, adjustment and preparation operations must be carried out unless the pto is disengaged, the machine is on the ground, the tractor engine is off and the tractor itself is safely at a braked.*



Toutes les opérations d'entretien, réglage et préparation au travail ne doivent être effectuées que si la prise de force du tracteur est débrayée, la machine posée par terre et le tracteur éteint et bloqué.



*Alle im folgenden beschriebenen Wartungs, Einstellungs und Rüstarbeiten müssen mit ausgeschalteter Schlepper-Zapfwelle, Gerät am Boden und ausgeschaltetem und stillstehendem Schlepper ausgeführt werden.*



Las siguientes operaciones de mantenimiento, regulación y preparación para el trabajo, deben realizarse siempre con la toma de fuerza del tractor desactivada, la máquina sobre el suelo y el tractor apagado y detenido.

### 3.1 APPLICAZIONE AL TRATTORE

L'applicazione della macchina al trattore deve avvenire in piano. Tutte le macchine sono applicabili a qualsiasi trattore munito di attacco universale a tre punti. Nelle figure sotto sono rappresentate i due attacchi alle parallele del trattore rispettivamente per la versione STANDARD (Fig.88)

La Ditta Costruttrice MORENI, declina ogni responsabilità per rotture sul trattore.

### 3.1 HITCHING TO THE TRACTOR

*Work on a flat surface when fitting the machine to the tractor. All machines can be fitted to any tractor with a universal 3-point coupling. In the pictures below they are represented the connecting rods of the lift bars of the tractor, respectively for STANDARD version (pic.88) The MORENI Manufacturer declines all responsibility for damage to the tractor.*

### 3.1 ATTELAGE AU TRACTEUR

L'attelage de l'outil au tracteur doit être effectué sur un terrain plat. Toutes les machines peuvent s'adapter à n'importe quel tracteur muni d'un attelage universel à trois points. Dans les images ci-dessous on montre les attelages aux bras du tracteurs respectivement pour la version STANDARD (image 88)

Le Constructeur MORENI décline toute responsabilité dans le cas de ruptures sur le tracteur

### 3.1 ANBRINGUNG AM SCHLEPPER

*Der Anbau des Maschinen am Schlepper muß auf ebenem Boden erfolgen. Alle Maschinen lassen sich an jedem Schlepper montieren, der mit einer universellen Dreipunkt-Kupplung versehen ist. Die darunter liegenden Bilder zeigen die Anschlüsse zu Schlepperheber, beziehungsweise fuer STANDARD Ausführung (Bild 88)*

*Der Hersteller MORENI haftet nicht für Schaden am Schlepper.*

### 3.1 APLICACION AL TRACTOR

El enganche de la máquina debe realizarse sobre una superficie plana.

Todas la máquinas pueden ser aplicadas a cualquier tractor que posea el enganche universal de tres puntos.

En las fotos de abajo están representadas las bielas de enganche a las barras del elevador del tractor, respectivamente para la versión STANDARD ( Foto 88) El Fabricante MORENI declina toda responsabilidad por las roturas en el tractor.

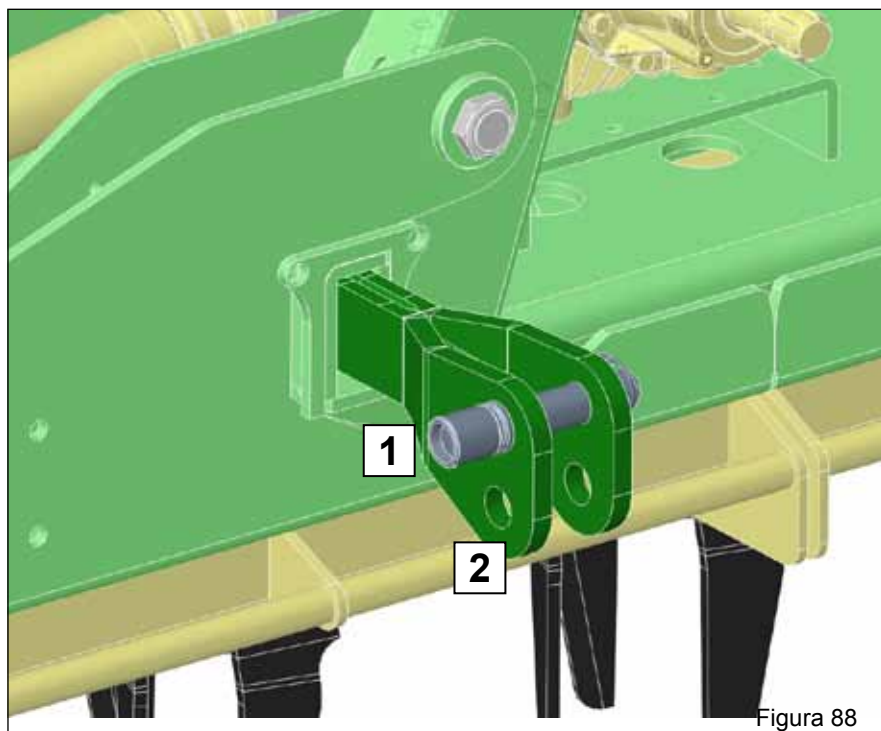
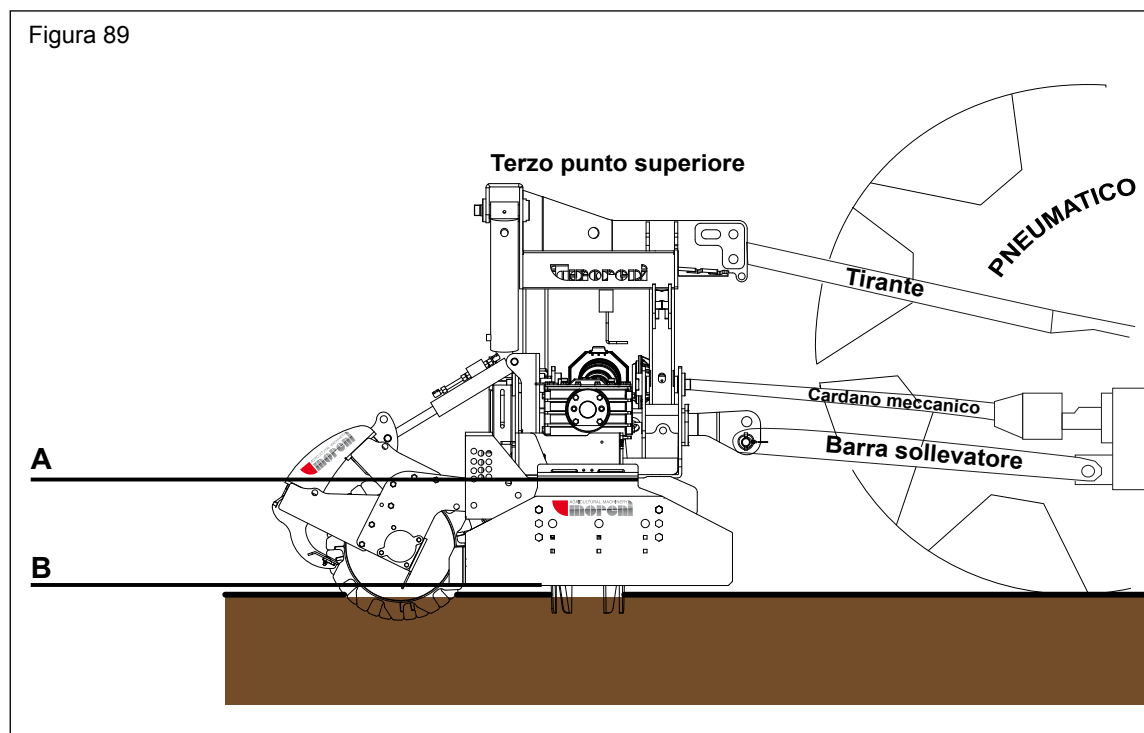


Figura 88

Figura 89



## ITALIANO

### PERICOLO



L'applicazione al trattore è una fase molto pericolosa. Fare molta attenzione ad effettuare l'intera operazione seguendo le istruzioni.

La corretta posizione trattore/macchina, viene determinata, ponendo la macchina ad una distanza, tale che il giunto cardanico resti esteso 5-10 cm dalla posizione di massima chiusura.

A questo punto, procedere come segue:  
1 - Accostare le barre del sollevatore ponendole all'interno delle bielle (Fig. 89), inserire il perno nel foro predisposto e bloccare con le copiglie a scatto.

2 - Bloccare le barre del sollevatore con le apposite catene e tenditori paralleli sul trattore. Tale accorgimento deve essere messo in atto per evitare qualsiasi spostamento, in senso trasversale, della macchina.

3 - Innestare l'albero cardanico e assicurarsi che sia perfettamente bloccato sulla presa di forza. Verificare che la protezione ruote liberamente e fissarla con l'apposita catenella. Rimuovere il sostegno dall'albero cardanico (12 Fig. 14) e riportarlo fissandolo nell'apposito aggancio.

4 - Collegare il terzo punto superiore ed effettuare una corretta regolazione con il tirante (indicazioni Fig.89) verificando che il piano superiore della macchina (A Fig. 89) risulti parallelo al piano terra

(B Fig. 89). Ciò è molto importante allo scopo di ottenere il parallelismo tra asse albero presa di forza della macchina MORENI e quello della presa di forza del trattore. Operare in queste condizioni significa limitare le sollecitazioni sulla presa di forza stessa e prolungare la durata dell'albero cardanico e della macchina stessa.

## ENGLISH

### DANGER



*Implement attachment to the tractor is a very dangerous phase. Take great care and carry out the entire operation according to the instructions.*

*The correct tractor/machine position is established by setting the machine at a sufficient distance to allow the universal joint to remain 5-10 cm from the maximum closing position.*

*Now proceed in the following way:*

*1 - Near the lift bars, setting them in the most suitable connecting rod (pic. 89). Insert the pin.*

*into the relative hole and lock in place with the snap-in split pins.*

*2 - Lock the lift links using the relative chains and couplings parallel to the tractor. This operation must be carried out to prevent the machine from moving in a horizontal direction.*

*3 - Engage the cardan shaft and check that it is perfectly locked on the pto. Check that the guard is free to turn and fix it with the relative latch. Remove the cardan shaft support (12 pic. 14) and re-position it by fixing it on the relative hook.*

*4 - Connect the upper third-point and correctly regulate by means of the adjuster (indications pic.89), checking that the upper surface of the machine (A pic.89) is parallel to the ground (B pic.89).*

*This is very important since it achieves parallelism between the axis of the MORENI machine and that of the tractor pto.*

*When the implement operates in these conditions, there will be less stress on the pto itself while the cardan shaft and implement will be much less subject to wear.*

## FRANÇAIS

### DANGER



L'attelage au tracteur est une opération très dangereuse. Faites très attention et respectez les instructions.

La position exacte de tracteur/machine est obtenue en mettant l'appareil à une distance telle que le joint de cardan reste détendu de 5-10 cm par rapport à la position de fermeture totale. Après quoi procédez de la manière suivante:

1 - Approchez les barres du relevage en les plaçant à l'intérieur des bielles les plus appropriées (image 89) introduisez l'axe dans le trou correspondant et bloquez par les goupilles à encastrement.

2 - Bloquez les barres du relevage avec les chaînes et les tendeurs parallèles sur le tracteur. Cette opération a pour but d'éviter tout débattement de la machine dans le sens horizontal.

3 - Engagez l'arbre à cardans dans la prise de force et contrôlez qu'il est bloqué parfaitement. Vérifiez que la protection tourne librement et fixez-la par la chaînette. Enlevez le support de l'arbre à cardans (12 Fig. 40) et rangez-le en le fixant dans le crochet spécial.

4 - Reliez le troisième point supérieur et réglez correctement à l'aide du tirant (indications Fig. 89). Assurez-vous que le plan supérieur de la machine (A Fig. 89) soit pratiquement parallèle au terrain (B Fig. 89). Ceci est très important en vue d'obtenir le parallélisme entre l'axe de la houe MORENI et celui de la prise de force du tracteur. Travailler dans ces conditions signifie limiter les sollicitations sur la prise de force et prolonger la durée de l'arbre à cardans, mais aussi de la machine.

## DEUTSCH

### GEFÄHR



*Der Anbau am Schlepper ist ein sehr gefährlicher Schritt. Sehr vorsichtig vorgehen und den ganzen Vorgang gemäß der Anweisung ausführen.*

*Die korrekte Position von Schlepper und Maschinen wird dadurch festgelegt, daß man den Maschinen in einem solchen Abstand vor den Schlepper bringt, daß die Gelenkwelle 5-10 cm länger ist als bei der Position, in der sie so weit wie möglich geschlossen ist. Nun folgendermaßen vorgehen:*

*1 - Die Lenker des Krafthebers annähern und in die am besten geeigneten Pleuel schieben (Abb. 89). Den Bolzen in das Loch stecken und mit dem einrastenden Splint blockieren.*

*2 - Die Lenker des Krafthebers mit den Stabilisierungsketten und Spannvorrichtungen des Schleppers parallel zum Schlepper blockieren. Dieser Vorgang ist auch bei Straßenfahrten erforderlich, damit das Gerät nicht seitlich ausschwenkt.*

*3 - Die Gelenkwelle einstecken und sicherstellen, daß sie fest mit der Zapfwelle verbunden ist. Sicherstellen, daß der Gelenkwellschutz sich frei verschieben kann und mit der Kette befestigen. Den Halter der Gelenkwelle (12 Abb. 40) entfernen und ihn in dem vorgesehenen Haken befestigen.*

*4 - Den oberen Kupplungspunkt anschließen und den oberen Lenker (Abb. 89) korrekt einstellen. Sicherstellen, daß die obere Haubenkante der Maschine (A Abb. 89) parallel zum Boden (B Abb. 89) steht. Das ist sehr wichtig, um die Parallelität zwischen der Achse der Maschine MORENI und der Schlepper-Zapfwelle zu erhalten. Wenn diese Parallelität gegeben ist, wird die Zapfwelle weniger belastet und das Leben von Gelenkwelle und Gerät verlängert.*

## ESPAÑOL

### PELIGRO



La aplicación al tractor es una fase muy peligrosa. Prestar mucha atención y efectuar toda la operación siguiendo las instrucciones.

La correcta posición tractor/máquina se determina colocando la máquina a una distancia tal que el acoplamiento cardánico quede extendido 5-10 cm de la posición de máximo cierre. Luego operar del siguiente modo:

1 - Acercar las barras del elevador poniéndolas dentro de las bielas más indicadas (Foto 89), introducir el perno en el orificio y bloquear con los pasadores de resorte.

2 - Bloquear las barras del elevador con las respectivas cadenas y tensores paralelos en el tractor. Dicha operación es necesaria para evitar todo tipo de desplazamiento, en sentido horizontal, de la máquina.

3 - Acoplar el árbol cardánico y controlar que quede bien bloqueado en la toma de fuerza. Verificar que la protección gire libremente y fijarla con la relativa cadena. Extraer el soporte de árbol cardánico (12 Foto 40) y volver a colocarlo fijándolo con el correspondiente gancho.

4 - Conectar el tercer punto superior y efectuar una correcta regulación con el tirante de regulación (indicaciones Foto 89) controlando que el plano superior de la máquina (A Foto 89) resulte paralelo al plano al nivel del suelo (B Foto 89). Esto es muy importante para obtener paralelismo entre el eje de la máquina MORENI y el eje de la toma de fuerza del tractor. Esto permite limitar los esfuerzos sobre la toma de fuerza misma y hacer durar el árbol cardánico y la máquina misma.

### 3.2 VERIFICA DELLA CAPACITÀ DI SOLLEVAMENTO E STABILITÀ DELLA TRATTRICE ABBINATA ALLA MACCHINA

L'applicazione di una macchina al trattore, comporta una diversa distribuzione dei pesi sugli assi (Fig.90). È consigliabile pertanto aggiungere apposite zavorre nella parte anteriore del trattore in modo da ripartire adeguatamente il peso sugli assi. La zavorra da applicare si calcola con la seguente formula:

$$Z \geq \frac{M_{TOT} \times (D_B + D_M) - 0.2 \times M_T \times D_R}{(D_Z + D_R)}$$

$$M_{TOT} = M_E + M_R$$

Qualora l'attrezzatura venga montata su trattori agricole omologate ed immatricolate prima del 6 Maggio 1997, occorre verificare anche il rispetto della seguente relazione:

$$M < 0.3 \times T$$

**Z** = Massa della zavorra anteriore (kg).  
**Mt** = Massa totale del trattore comprensiva del peso dell'operatore (kg).  
**M<sub>TOT</sub>** = Massa della macchina operatrice (kg).  
**Dr** = Interasse tra ruota trattoria anteriore e posteriore (cm).  
**Dz** = Distanza tra centro della ruota anteriore ed il baricentro della zavorra (cm).  
**Db** = Distanza tra il centro della ruota posteriore e l'attacco parallelo (cm).  
**Dm** = Distanza tra le parallele e il baricentro macchina operatrice (cm)

### 3.2 VERIFICATION OF CAPACITY LIFTING AND STABILITY OF TRACTOR COUPLED THE MACHINE

The application of a machine to the tractor, it involves different distribution of axle weights (pic.90). It is advisable therefore appropriate to add weights to the front of the tractor so as to properly distribute the weight on the axles. The ballast to apply is calculated using the following formula:

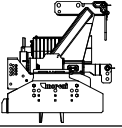
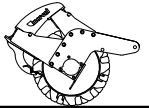
$$Z \geq \frac{M_{TOT} \times (D_B + D_M) - 0.2 \times M_T \times D_R}{(D_Z + D_R)}$$

$$M_{TOT} = M_E + M_R$$

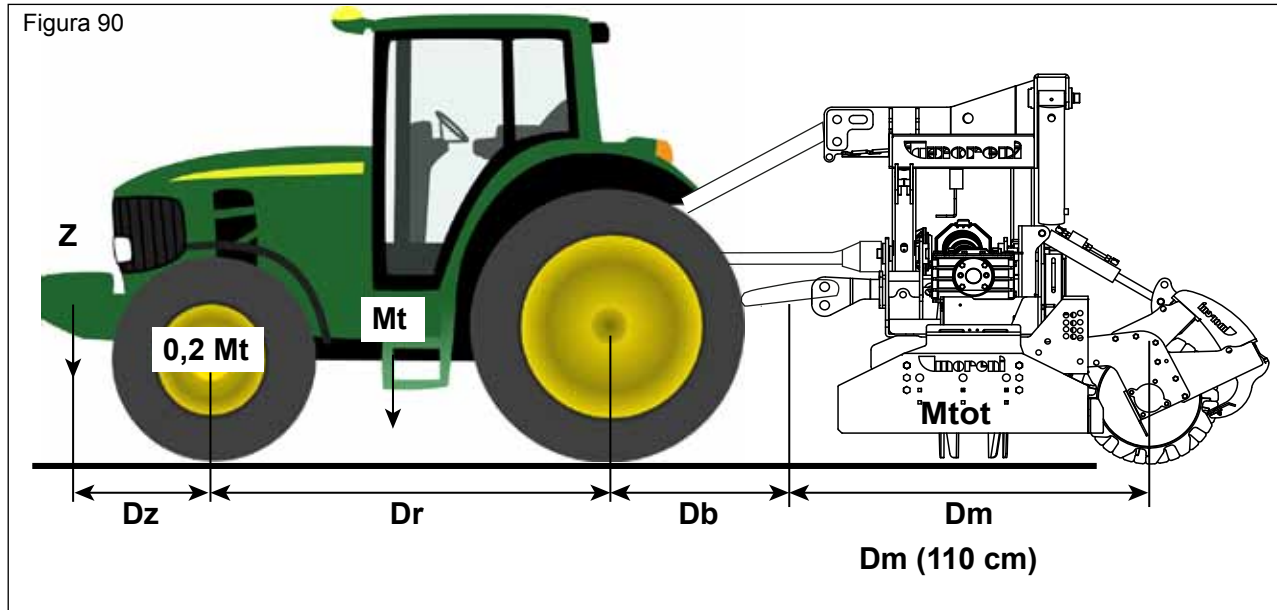
If the equipment is mounted on agricultural tractor approved and registered before May 6, year 1997, must also verify compliance with the following report:

$$M < 0.3 \times T$$

**Z** = Mass on the front weight (kg).  
**Mt** = Total mass including the tractor of the operator's weight (kg).  
**M<sub>TOT</sub>** = Mass of operating machine (kg).  
**Dr** = Distance between front wheel tractor and rear (cm).  
**Dz** = Distance between the center of the front wheel and the center of gravity of the ballast (cm).  
**Db** = Distance between the center of the wheel rear and parallel attachment (cm).  
**Dm** = Distance between the parallel and the operating machine center of gravity (cm)

MASSE MACCHINA		
<b>Me</b>		<b>+</b>
<b>Mr</b>		<b>=</b>
<b>Mtot</b>		





### 3.3 ALBERO CARDANICO

#### Adattamento albero cardanico

L'albero cardanico, fornito con la macchina, è di lunghezza standard. Si può quindi rendere necessario l'adattamento dell'albero cardanico. In questo caso prima di intervenire sull'albero cardanico, interpellare il Costruttore del medesimo per l'eventuale adattamento. Attaccare la macchina al trattore, stabilizzare l'attacco terzo punto del trattore con il dispositivo previsto a questo scopo (barre, catene,...). Disinserire la presa di forza del trattore e spegnere il motore. Accoppiare l'albero di trasmissione cardano alla presa di forza del trattore. L'attacco è corretto quando la macchina è orizzontale in posizione di lavoro. Per fare ciò aumentare o diminuire la lunghezza della barra superiore dell'attacco (B Fig. 91) in modo da portare l'asse (X Fig. 91) della ghiera scanalata della scatola parallela al suolo.

### 3.3 CARDAN SHAFT

#### Cardan shaft adaption

*The Cardan shaft, supplied with the machine, is of standard length. Therefore it might be necessary to adapt the Cardan shaft. In that case, before doing anything, consult the Manufacturer for the eventual*

*adaptation. Hitch the machine to the tractor and stabilize the tractor's third point with the device installed for that purpose (bar, chain, etc.). Disengage the tractor's PTO and turn off the engine. Connect the driveline shaft to the tractor's PTO.*

*Connection is correct when the machine is horizontal in the operating position. To achieve this, increase or decrease the length of the top bar of the hitch (B pic. 91) so as to set the axis (X pic.91) of the housing's grooved ring nut parallel to the ground.*

### 3.3 ARBRE A CARDANS

#### Adaptation de l'arbre à cardans

L'arbre à cardans, fourni avec la machine, a une longueur standard. L'adaptation de l'arbre à cardans pourrait donc s'avérer nécessaire. Dans ce cas, avant toute opération sur l'arbre à cardans, contacter son Constructeur pour l'adaptation éventuelle. Atteler la machine au tracteur, stabiliser le troisième point d'attelage du tracteur avec le dispositif prévu (bras, barres, chaînes...).

Débrayer la prise de force du tracteur et stopper le moteur. Accoupler l'arbre de transmission à cardans à la prise de force du tracteur. L'attelage est correct quand dans la position de travail la machine est horizontale. Pour obtenir cette condition augmenter ou diminuer la longueur de la barre supérieure de l'attelage (B image 91) de manière à ce que l'axe (X image 91) de la bague cannelé de la boîte soit parallèle au sol.

### 3.3 GELENKWELLE

#### Anpassung der Gelenkwelle

*Die mit der Maschine gelieferte Gelenkwelle hat Standardlänge, aus diesem Grunde kann ihre Anpassung notwendig sein. In diesem Fall sich vor dem Eingriff an den Hersteller der Gelenkwelle für deren eventuelle Anpassung wenden. Das Gerät am Traktor anbauen, die Anlenkstelle des Oberlenkers des Traktors mit der zu diesem Zweck vorgesehenen Vorrichtung (Strebe, Ketten etc.) stabilisieren. Die Zapfwelle des Traktors ausschalten und den Motor abstellen. Die Gelenkwelle an der Zapfwelle des Traktors befestigen. Der Anbau ist richtig, wenn das Gerät in der Arbeitsposition horizontal steht. Um dies zu erhalten, die Länge der oberen Kupplungsstange (B Abb. 91) erhöhen oder verringern, bis die Achse (X Abb. 91) der Keilmutter des Gehäuses parallel zum Boden steht.*

### 3.3 ARBOL CARDANICO

#### Adaptación árbol cardánico

El árbol cardán, provisto junto con la máquina, tiene una longitud estándar; por lo tanto, es posible que haya que adaptarlo. En este caso antes de intervenir sobre el árbol cardán, consultar el Fabricante del mismo para la eventual adaptación. Enganchar la máquina al tractor, estabilizar el enganche tercer punto del tractor con el dispositivo previsto a tal fin (barras, cadenas,...).

Desconectar la toma de fuerza del tractor y apagar el motor. Acoplar el árbol de transmisión cardán en la toma de fuerza del tractor. El enganche es correcto cuando la máquina está horizontal en posición de trabajo.

Para ello aumentar o disminuir la longitud de la barra superior del enganche (B Foto 91) en modo de llevar el eje (X Foto 91) de la tuerca ranurada de la caja paralela al terreno.

### Controlli in fase di lavoro:

- I due angoli ( $\alpha$  Fig. 91) formati dalle assi delle forcelle e l'asse dei tubi scorrevoli saranno uguali e non dovranno superare i 12.
- La copertura (C Fig. 91) dei tubi scorrevoli deve essere di 20 cm minimo (Fig. 92).

### Controlli in posizione sollevata:

- Azionare il sollevamento (presa di forza del trattore sempre disinserita).
- I due tubi dell'albero di trasmissione a cardano non si devono ricoprire completamente, una corsa di sicurezza (D Fig. 91; 92) di 5 cm minimo deve sussistere.
- Gli angoli ( $\alpha$  Fig. 91) dei cardani non devono essere superiori a 40° (Fig. 91)

Se non si raggiungono questi due risultati:

- Accorciare i tubi scorrevoli di una stessa lunghezza (Fig. 93 e 94), sbavare e pulire (Fig. 95) e ingrassare l'interno del tubo esterno (Fig. 96).
- Verificare che la barra superiore dell'attacco sia tanto più possibile parallela alle barre inferiori dell'attacco. Se questo non bastasse correggere l'aggancio della barra superiore dell'attacco lato trattore o eventualmente quello della macchina. Questo permette di evitare o almeno di attenuare fortemente gli eventuali schiocchi dell'albero trasmissione cardano in caso di sollevamento.

### Inspections at work:

- The two angles ( $\alpha$  pic.91) formed by the fork axes and the axis of the sliding tubes will be equal and must not exceed 12.
- The sliding tubes (C pic. 91) must overlap by at least 20 cm (pic. 92).

### Inspections in the raised position:

- Proceed with a lifting action (tractor PTO disengaged).
- The two tubes of the driveline shaft must not fully overlap. There must always be a safety travel (D pic.91; 92) of at least 5 cm.
- The angles ( $\alpha$  pic.91) of the drivelines must not exceed 40° (pic.91). If these two results are not obtained:
- Shorten the sliding tubes by the same extent (pic.93 and 94), deburr and trim (pic.95), then grease the inside of the outer tube (pic.96).
- Make sure that the upper hitch bar is as parallel as possible to the lower bars of the hitch. If this is not sufficient, correct the way the top link of the hitch couples to the tractor or machine, as necessary, or at least considerably attenuate, the jolts to which the driveline shaft is subjected during the lifting phase.
- If errors have been committed, disen-

### Contrôles pendant le travail:

- Les deux angles ( $\alpha$  Fig. 91) formés par les axes des fourches et l'axe des tubes coulissants doivent être identiques et ne doivent pas dépasser 12.
- La couverture (C image 91) des tubes coulissants doit être au minimum de 20 mm (image 92).

### Contrôles en position soulevée:

- Actionner le soulèvement (prise de force du tracteur débrayée).
- Les deux tubes de l'arbre de transmission à cardans ne doivent pas se recouvrir complètement, il doit rester une course de sécurité (D image 91; 92) de 5 cm au minimum.
- Les angles ( $\alpha$  image 91) des cardans ne doivent pas être supérieurs à 40° (image 91).
- Si ces deux conditions ne sont pas remplies:
- Raccourcir les tubes coulissant de la même longueur (image 93 et 94), ébavurer et nettoyer (image 95) puis graisser l'intérieur du tube extérieur (96).
- Vérifier que la barre supérieure de l'attelage soit le plus possible parallèle aux bras inférieurs de l'attelage. Si cela ne suffit pas, corriger l'accouplement du troisième point de l'attelage côté tracteur ou, éventuellement, côté machine.
- Ceci permet d'éviter ou tout au moins

### Kontrollen in der Arbeitsphase:

- Die beiden Winkel ( $\alpha$  Abb.91), die aus den Achsen der Gabeln und der Achse der Gleitrohre bestehen, müssen gleich groß sein und dürfen auf keinen Fall größer als 12 sein.
- Die Überdeckung (C Abb. 91) der Gleitrohre muss mindestens 20 cm ausmachen (Abb. 92).

### Kontrollen in der ausgehobenen Stellung:

- Die Aushebung betätigen (Kraftheber des Traktors immer ausgeschaltet).
- Die beiden Rohre der Gelenkwelle dürfen sich nicht ganz überdecken. Es muss noch einen Sicherheitshub (D Abb. 91; 92) von mindestens 5 cm geben.
- Die Winkel ( $\alpha$  Abb. 91) der Gelenkwellen dürfen nicht größer als 40° sein (Abb. 91).
- Wenn man diese Resultate nicht erhalten kann:
- Die Gleitrohre um die gleiche Länge (Abb. 93 und 94) kürzen, sie abgraten und reinigen (Abb. 95) und das Innere des Außenrohrs schmieren (Abb. 96).
- Sicherstellen dass die obere Kupplungsstange so weit wie möglich parallel zu den Unterlenkern der Kupplung steht. Sollte das nicht ausreichen, eventuell die Kupplung des Oberlenkers der Dreipunktaufhängung auf der Seite des

### Controles en fase de trabajo:

- Los dos ángulos ( $\alpha$  Foto 91) formados por los ejes de las horquillas y el eje de los tubos corredizos serán iguales y deberán superar los 12.
- La cobertura (C Foto 91) de los tubos corredizos debe ser como mínimo de 20 cm (Foto 92).

### Controles en posición elevada:

- Accionar la elevación (toma de fuerza del tractor siempre desconectada).
- Los dos tubos del árbol de transmisión de cardán no se deben cubrir completamente, debe quedar una carrera de seguridad (D Foto 91; 92) de 5 cm como mínimo.
- Los ángulos ( $\alpha$  Foto 91) de los cardanes no deben ser superiores a 40° (Foto 91).
- Si no se presentan estas dos condiciones:
- Acortar los tubos corredizos en modo uniforme (Foto 93 y 94), quitar las rebabas y limpiar (Foto 95) y engrasar dentro del tubo externo (Foto 96).
- Controlar que la barra superior del enganche sea lo más posible paralela a las barras inferiores del enganche. Si esto no fuera suficiente, corregir el enganche de la barra superior (o sea, el tercer punto del enganche de 3 puntos)

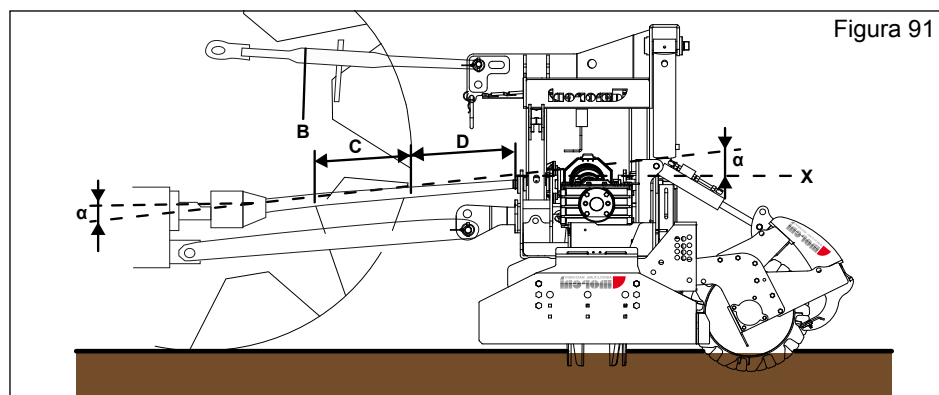


Figura 91

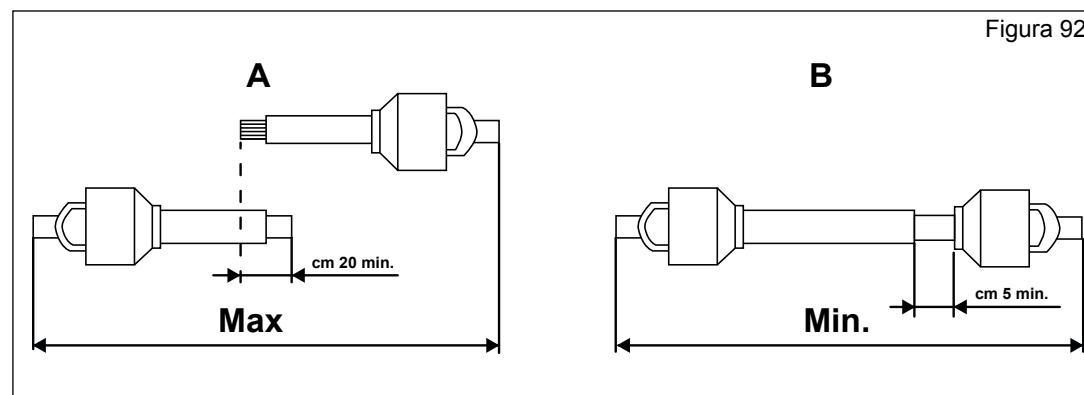


Figura 92

## ITALIANO

- Se ci sono errori disinserire la presa di forza del trattore prima di sollevare la macchina. Ripetere questi controlli quando la macchina è attaccata dietro un altro trattore.



Quando l'albero cardanico è sfilato al massimo, i due tubi devono sovrapporsi per almeno 20 cm. Quando esso è inserito al massimo, il gioco minimo consentito deve essere di 5 cm. (Fig. 92).



Usando la macchina su di un altro trattore, verificare quanto riportato nel punto precedente e verificare che le protezioni coprano completamente le parti in rotazione dell'albero cardanico.

## ENGLISH

*g*age the tractor's PTO before lifting the machine. Repeat these inspections when the machine is hitched behind another tractor.



*When the cardan shaft is fully extended, the two tubes must overlap by at least 20 cm. When fully inserted, the minimum play must be 5 cm. (pic.92).*



*If the implement is used on another tractor, always check the before and that the guards completely cover the rotating parts of the cardan shaft.*

## FRANÇAIS

d'atténuer fortement les cognements éventuels de l'arbre de transmission à cardans en cas de soulèvement.  
- En cas d'erreurs, débrayer la prise de force du tracteur avant de soulever la machine. Ces contrôles doivent être refaits si la machine est attelée à un autre tracteur.



Quand l'arbre à cardans est déboîté au maximum, les deux tubes doivent se superposer d'au moins 20 cm. Quand il est entièrement rentré, le jeu minimum admissible doit être de 5 cm. (image 92).



Si vous utilisez l'outillage sur un autre tracteur, vérifiez les instructions du point précédent et contrôlez que les protections couvrent entièrement les parties en rotation de l'arbre à cardans.

## DEUTSCH

Traktors oder der Maschine nachstellen. Dies gestattet es, das etwaige Kracken der Gelenkwelle beim Heben zu vermeiden oder zumindest stark zu verringern.  
- Wenn Fehler vorliegen, die Zapfwelle des Traktors ausschalten, bevor man das Gerät aushebt.  
Wenn das Gerät hinter einem anderen Traktor angebaut wird, sind diese Kontrollen zu wiederholen.



Wenn die Gelenkwelle so weit wie möglich auseinandergezogen ist, müssen die beiden Teile sich noch um wenigstens 20 cm überlappen. Wenn die beiden Teile ganz zusammengeschoben sind, muß das kleinstmögliche Spiel 5 cm ausmachen (Abb. 92).



Wenn das Gerät auf einem anderen Schlepper benutzt wird, ist zu prüfen, was in dem vorherigen Punkt steht, und sicherzustellen, daß die drehenden Teile der Gelenkwelle ganz durch den Schutz bedeckt werden.

## ESPAÑOL

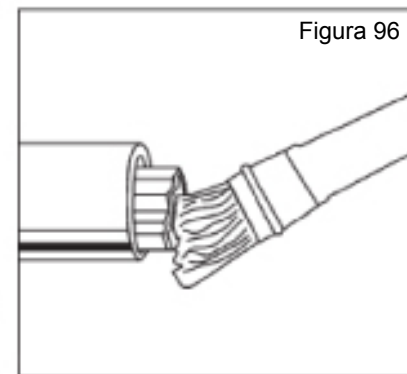
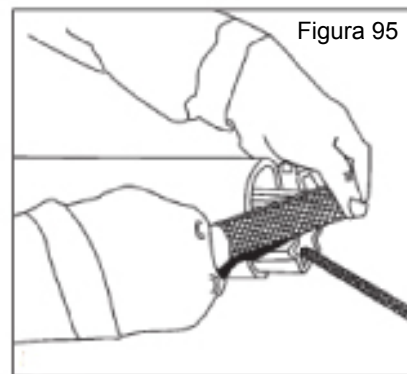
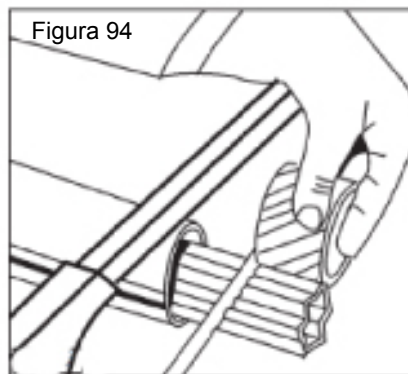
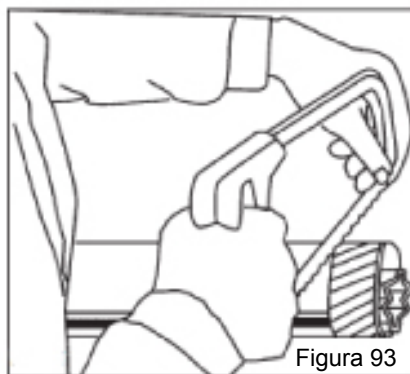
del empalme lado tractor o eventualmente aquel de la máquina. Esto permite evitar o al menos atenuar mucho los ruidos anómalos del árbol de transmisión cardán en caso de elevación.  
- Si se presentan problemas desconectar la toma de fuerza del tractor antes de elevar la máquina. Repetir estos controles cuando la máquina está enganchada detrás de otro tractor.



Cuando el árbol cardánico está extraído al máximo, los dos tubos deben superponerse por lo menos 20 cm. Cuando está insertado al máximo, el juego mínimo permitido debe ser de 5 cm. (Foto 92).



Cuando usamos el equipo con otro tractor, debemos controlar lo expuesto en el punto precedente y cerciorarnos que las protecciones cubran íntegramente las partes en rotación del árbol cardánico.



## Regolazione dell'albero cardanico con frizione a dischi

L'albero cardanico può essere dotato di frizione di sicurezza per proteggere gli organi di trasmissione della macchina da sforzi e/o sovraccarichi eccessivi. Il cardano non deve superare l'inclinazione di 12 gradi (Fig. 17). La frizione è già pre-regolata per uno sforzo medio.

Se slitta troppo facilmente (surriscaldandosi) è necessario avvitare uniformemente tutti i dadi (1 Fig. 97) che stringono le molle. Qualora l'albero cardanico fornito abbia il mozzo con bloccaggio a bulloni (2 Fig. 97), assicurarsi che questi siano serrati con forza.



**Se nonostante siano stati avvitati tutti i dadi la frizione slitta ancora, è necessario sostituire i dischi di attrito della frizione.**

Se la frizione non slitta, svitare uniformemente tutti i dadi (1 Fig. 97) che fissano le molle. Svitare un giro alla volta e verificare la frizione dopo circa 300 metri di lavoro. Se necessario ripetere l'operazione, sempre svitando un giro alla volta. Se la frizione mantiene durante il lavoro una temperatura di circa 40-50 gradi circa significa che è regolata in modo corretto.

**Non serrare mai a fondo i dadi, poiché in tal modo si elimina la funzione delle molle e dunque della frizione a danno degli organi di trasmissione.**

## How to adjust the driveline with plate type clutch

*The cardan shaft can be equipped with safety clutch to protect the transmission components of the machine from stress and/or excessive overloads. The tilt of the cardan shaft must not exceed 12 degrees (pic.17). The clutch is already pre-adjusted for average stress. If it slips too easily (and overheats), it will be necessary to evenly tighten all the nuts (1 pic. 97) that retain the springs. If the supplied cardan shaft has a boltlocked hub (2 pic. 97), check that these bolts are fully tightened.*



**The clutch disks must be changed if the clutch still slips after all the nuts have been tightened.**

*If the clutch does not slip, evenly unscrew all the spring fixing nuts (1 pic. 97). Unscrew one turn at a time and check the clutch after having worked about 300 meters. Repeat the operation if necessary, remembering to unscrew one turn at a time. If the clutch maintains a temperature of about 40-50 degrees during work, this means that it has been correctly regulated.*

**Never fully torque the nuts since this would void the function of the springs and, subsequently, of the clutch, thus damaging the transmission components.**

## Réglage de l'arbre à cardans avec friction à disques

L'arbre à cardans peut être équipé d'embrayage de sécurité pour protéger les organes de transmission de la machine en cas d'efforts ou de surcharges excessives. L'inclinaison du cardan de doit pas dépasser 12 degrés (image 17). L'embrayage est déjà réglé pour un effort moyen. Lorsqu'il patine facilement (en se surchauffant) il faut visser de manière uniforme tous les écrous (1 image 97) de serrage des ressorts. Si le moyeu de l'arbre à cardans dispose d'un blocage par boulons (2 image 97), assurez-vous que ces derniers sont bien serrés.



**Si l'embrayage patine même après avoir vissé tous les écrous, remplacez les plateaux de l'embrayage.**

Si l'embrayage ne patine pas, dévissez de manière uniforme tous les écrous (1 image 97) de fixation des ressorts. Dévissez d'un tour à la fois et vérifiez l'embrayage après environ 300 mètres de travail. Si nécessaire, répétez l'opération en dévissant toujours d'un tour à la fois. Quand l'embrayage maintient une température d'environ 40-50 degrés pendant le travail, cela signifie qu'il est réglé correctement.

**Ne serrez jamais à fond les écrous car cela annule la fonction des ressorts et donc de l'embrayage au détriment des organes de transmission.**

## Einstellung der Gelenkwelle mit Scheibenkupplung

*Die Gelenkwelle kann mit einer Sicherheitskupplung ausgerüstet werden, um die Getriebeteile des Gerätes vor Überlastungen und/oder Beanspruchungen zu schützen. Die Gelenkwelle darf keine Neigung über 12 Grad aufweisen (Abb. 17). Die Kupplung ist auf eine mittlere Beanspruchung voreingestellt. Wenn die Kupplung zu schnell schlupft (Überhitzung), muß man alle Muttern (1 Abb. 97), die die Federn spannen, noch weiter anziehen. Sollte die mit dem Gerät gelieferte Gelenkwelle eine mit Schraubbolzen blockierte Nabe (2 Abb. 97) haben, sicherstellen, daß diese angezogen sind.*



**Wenn die Kupplung dennoch schlupft, obwohl man alle Muttern der Kupplung angezogen hat, sind die Reibscheiben der Kupplung zu ersetzen.**

*Wenn die Kupplung nicht schlupft, alle Muttern (1 Abb. 97), die die Federn spannen, gleichmäßig lockern. Alle Muttern um eine Umdrehung losschrauben und die Kupplung nach 300 Metern Fahrstrecke prüfen. Den Vorgang falls erforderlich wiederholen, jeweils eine Umdrehung pro Versuch. Wenn die Kupplung während der Arbeit eine Temperatur von circa 40-50°C beibehält, ist sie richtig eingestellt.*

**Die Muttern nie ganz festziehen, weil dabei die Wirkung die Federn und damit der Kupplung aufgehoben würde, was sich schädlich auf die Getriebeteile auswirken würde.**

## Ajuste del árbol cardánico con embrague de discos.

El árbol cardánico puede tener embrague de seguridad para proteger los órganos de transmisión de la máquina de esfuerzos y/o sobrecargas excesivas. El cardán no debe superar la inclinación de 12 grados (Fig. 17). El embrague está ya pre-regulado para un esfuerzo medio. Si patina muy fácilmente (recalentándose) es necesario ajustar uniformemente todas las tuercas (1 Fig. 97) que apretan en el resorte. Si el árbol cardánico tiene el cubo con bloqueo de bulones (2 Fig. 97), controlar que estos últimos estén bien ajustados.



**Si luego de ajustar todas las tuercas el embrague patina aún, es necesario sustituir los discos del embrague.**

Si el embrague no patina, aflojar uniformemente todas las tuercas (1 Fig.97) que fijan el resorte. Aflojar una vuelta a la vez y controlar el embrague luego de 300 metros de trabajo. Si es necesario repetir la operación siempre aflojando un giro a la vez. Si el embrague mantiene durante el trabajo una temperatura de 40-50 grados significa que está regulado en modo correcto.

**No ajustar jamás a fondo las tuercas, ya que así se inutiliza el resorte y la fricción dañando los órganos de transmisión.**

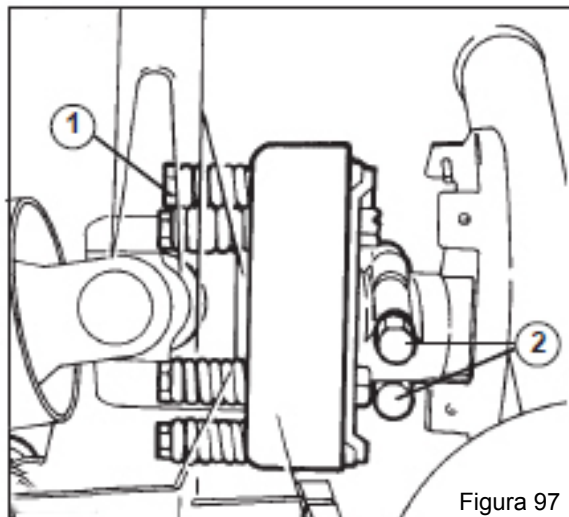


Figura 97

TABELLA COPPIE SERRAGGIO VITI (Valori in mm) - CHART SCREW TIGHTENING TORQUES (settings given in mm)

VITE A PASSO FINE FINE PITCH SCREWS	CLASSE - CLASS			
	6.6	8.8	10.9	12.9
M8x1	15	26	36	44
M10x1,25	30	52	74	88
M12x1,25	51	91	127	153
M14x1,5	81	143	201	241
M16x1,5	120	214	301	361
M18x1,5	173	308	433	520
M20x1,5	242	431	606	727
M22x1,5	321	571	803	964
M24x2	411	731	1028	1234
M27x2	601	1070	1504	1806
M30x2	832	1480	2081	2498



Ripetere questa verifica ad ogni nuova stagione di lavoro.

### Albero cardanico con limitatore di coppia a camme

Questo dispositivo serve per proteggere gli organi di trasmissione della macchina da sforzi e sovraccarichi eccessivi. Infatti in caso di sovraccarico, la trasmissione di potenza viene interrotta. Il reinnesco avviene in modo automatico riducendo il numero di giri della presa di forza.

*This inspection must be performed at the beginning of each new working season.*

### Driveline with cam type torque limiter

*This device protects the transmission components of the machine from stress and excessive overloads. Drive transmission actually stops in the case of an overload and is automatically engaged again by reducing the rpm rate of the PTO.*

Répéter ce contrôle au début de chaque nouvelle saison de travail.

### Arbre à cardans avec limiteur de couple à cames

Ce dispositif sert à protéger les organes de transmission de la machine des efforts et des surcharges excessives. En effet la surcharge de puissance est interrompue. Le ré-enclenchement a lieu automatiquement en réduisant le nombre de tours de la prise de force.

Diese Überprüfung bei jeder neuen Arbeitssaison wiederholen.

### Gelenkwelle mit Sicherheitskupplung

*Diese Vorrichtung dient dazu, die Getriebeteile der Maschine vor zu großen Belastungen und Überlastungen zu schützen. Kommt es zu Überlastungen, wird die Leistungsübertragung nämlich unterbrochen. Das Wiedereinschalten erfolgt automatisch, wobei die Drehzahl der Zapfwelle verringert wird.*

Repetir esta verificación tras cada nueva estación de trabajo.

### Arbol cardánico con limitador de par de excéntricas

Este dispositivo sirve para proteger los componentes de la transmisión de la máquina de esfuerzos y sobrecargas excesivas. En efecto con la sobrecarga la transmisión de potencia se interrumpe. El sucesivo reacoplamiento se verifica automáticamente reduciendo el número de revoluciones de la toma de fuerza.



Evitare sovraccarichi frequenti e di lunga durata. Il cardano viene fornito già tarato dal Costruttore. In caso di problemi nel funzionamento, non intervenire manomettendo il dispositivo. Se necessario interpellare il fornitore del cardano o un centro specializzato.

*Avoid frequent and lengthy overloads. The driveline is supplied calibrated by the Manufacturer. Do not tamper with the device if operational faults occur. Contact the driveline supplier or a specialized center if necessary.*

Eviter les surcharges fréquentes et de longue durée. Le cardan est fourni déjà étalonné par le Constructeur. En cas de problèmes dans le fonctionnement, ne pas intervenir en manipulant le dispositif. Si nécessaire interpellier le fournisseur du cardan ou un centre spécialisé.

*Häufige und lang andauernde Überlastungen vermeiden. Die Gelenkwelle wird vom Hersteller schon eingestellt geliefert. Bei Betriebsproblemen nicht selbst Einstellungen vornehmen. Falls erforderlich, wenden Sie sich an den Lieferanten der Gelenkwelle oder eine spezialisierte Fachwerkstatt.*

Evitar subrecargas frecuentes y por lapsos de tiempo prolongados. El cardán se suministra ya calibrado por el fabricante. En caso de problemas en el funcionamiento, no abrir, adulterar ni reparar el dispositivo. Si es necesario contactar el vendedor del cardán o un centro especializado.

### 3.4 IMPIANTO IDRAULICO

Una volta eseguite queste due operazioni preliminari (attacco dei 3 punti al trattore e innesto del cardano) si deve collegare al trattore l'impianto idraulico (pag 87) che permette i vari movimenti della macchina e precisamente:

- L'azionamento dei due cilindri idraulici «A» per la regolazione dei rulli posteriori che determinano la profondità di lavoro (accessorio a richiesta).
- L'azionamento dei cilindri di apertura e chiusura erpice e aggancio di sicurezza.

#### Riconoscimento funzione dei tubi

Tutti i tubi idraulici della macchina hanno delle etichette adesive di riconoscimento che sono rappresentate da :

- 1: Abbassamento rulli posteriori.
- 2: Sollevamento rulli posteriori.
- 3: Apertura erpice rotante.
- 4: Chiusura erpice rotante



ATTENZIONE

Controllare frequentemente i tubi idraulici e sostituirli ogni qualvolta presentino segni di usura o piccole crepe sulla gomma.

Sostituire i tubi oleodinamici quando si rilevano le seguenti condizioni:

- Danni esterni tipo: tagli, strappi usura causa attrito, ecc.
- Deterioramento esterno.
- Deformazioni non corrispondenti alla naturale forma dei tubi: schiacciamento, formazione di bolle, ecc.
- Perdite in prossimità dell'armatura del tubo
- Corrosione dell'armatura.
- Superati i 5 anni dalla produzione.

### 3.4 HYDRAULIC SYSTEM

Once these preliminary operations have been accomplished (coupling of 3-point hitch to the tractor and cardan shaft engagement), connect the hydraulic system (page 87) to the tractor. This will enable the machine to accomplish its various movements, i.e.:

- Activation of the two hydraulic cylinders «A» to regulate the rear rollers that establish the work depth (accessory on request).
- Activation of the opening and closing cylinders is a harrow and safety hook.

#### Recognizing the pipe functions

All hydraulic pipes on the machine have recognition stickers as indicated in pic :

- 1: Rear roller lowering.
- 2: Rear roller lifting.
- 3: rotary harrow opening
- 4: rotary harrow closure



WARNING

Check the hydraulic pipes frequently and replace them whenever they show signs of wear or if small cracks form in the rubber.

Replace the hydraulic pipes when the following conditions are noticed:

- Outer damages as: cuts, tearings.
- Outer deterioration.
- Deformation not corresponding to the natural shape of pipes: deflections, air bubbles.
- Leakages from the joints of the pipes
- Corrosion on the joints of the pipes.
- After 5 years since the production year.

### 3.4 CIRCUIT HYDRAULIQUE

Après avoir effectué ces deux opérations préliminaires (attelage des 3 points au tracteur et raccordement du cardan) il faut relier au tracteur le circuit hydraulique (page 87) permettant les divers mouvements de la machine et plus précisément:

- L'activation des deux cylindres hydrauliques «A» pour le réglage des rouleaux arrière qui déterminent la profondeur de travail (accessoire sur demande).
- L'activation des cylindres d'ouverture et de fermeture est une herse et un crochet de sécurité.

#### Identification de la fonction des tuyaux

Tous les tuyaux hydrauliques de la machine sont identifiés par des étiquettes adhésives représentées par (Fig.):

- 1: commande descente rouleaux.
- 2: commande montée rouleaux.
- 3: ouverture de la herse rotative
- 4: Herse rotative



ATTENTION

Contrôler souvent les tuyaux hydrauliques; en cas de signes d'usure ou de petites craquelures sur le caoutchouc, remplacer le tuyaux.

Remplacer les tuyaux hydrauliques dans les cas suivants:

- Dommages extérieurs: coupes, accrocs causé pour usure.
- Détérioration extérieure;
- Déformation qui ne correspond pas à la forme naturelle des tuyaux: aplatissement, bulles d'air.
- Fuites près de la partie final des tuyaux.
- Corrosion dans la partie final des tuyaux.
- Dépassés les 5 ans de fabrication.

### 3.4 HYDRAULISCHE ANLAGE

Nach der Durchführung dieser beiden Vorbereitungsarbeiten (Einkupplung der Ober- und Unterlenker am Schlepper und Einstecken der Gelenkwelle) ist die hydraulische Anlage am Schlepper zu befestigen (seite 87). Mit dieser werden die verschiedenen Bewegungen der Maschine ermöglicht, und zwar:

- Betätigung der beiden hydraulischen Zylinder «A» für die Regulierung der rückseitigen Rollen, mit denen die Arbeitstiefe festgelegt wird (Zubehör auf Wunsch).
- Der Betrieb der Öffnungs- und Schließzylinder ist eine Egge und ein Sicherheitshaken.

#### Erkennung der Leitungsfunktion

Alle hydraulischen Leitungen der Maschine haben Aufkleber zur Kennzeichnung der Funktion, und zwar die folgenden (Abb.):

- 1: Senken der rückseitigen Rollen.
- 2: Ausheben der rückseitigen Rollen.
- 3: Kreiselegge öffnen
- 4: Kreiselegge Schließung



ACHTUNG

Die hydraulischen Leitungen regelmäßig prüfen und immer dann ersetzen, wenn das Gummi keine Risse oder Anzeichen für Verschleiß aufweist. Die Hydrauliköleleitungen ersetzen, wenn sie den folgenden Zustand aufweisen:

- von außen sichtbare Schäden vom Typ: Schnitte, Risse, Verschleiß wegen Abrieb etc.;
- von außen sichtbare Alterungserscheinungen;
- Deformationen, die nicht der natürlichen Form der Leitungen entsprechen: Quetschungen, Entstehen von Blasen etc.;
- Leckagen in der Nähe der Fittings der Leitung;
- Korrosion der Armatur;
- nach Ablauf von 5 Jahren ab dem Produktionsdatum.

### 3.4 EQUIPO HIDRAULICO

Una vez efectuadas estas dos operaciones preliminares (enganche de 3 puntos con el tractor y conexión del cardán) debemos conectar el equipo hidráulico con el tractor (pagina 87) que permite los distintos movimientos de la máquina, en particular:

- El accionamiento de los dos cilindros hidráulicos «A» para la regulación de los rodillos posteriores que determinan la profundidad de trabajo (accesorios a pedido).
- El funcionamiento de los cilindros de apertura y cierre es una grada y un gancho de seguridad.

#### Reconocimiento función de los tubos

Todos los tubos hidráulicos de la máquina poseen etiquetas adhesivas de reconocimiento (Foto):

- 1: Descenso de los rodillos posteriores.
- 2: Alzamiento rodillos posteriores.
- 3: Apertura grada rotativa.
- 4: Cierre de la grada rotativa



ATENCIÓN

Controlar frecuentemente los tubos hidráulicos y sustituirlos cuando se advierten desgastes o pequeños resquebrajamentos de la goma.

Sustituir los tubos hidráulicos cuando se presentan las siguientes condiciones:

- Daños exteriores: cortes, rupturas causadas por desgaste ecc.
- Desgaste exterior.
- Deformaciones que no corresponden a la natural forma de los tubos: aplastamiento, formación de burbujas de aire, ecc.
- Escapes de aceite en proximidad de la parte final de los tubos .
- Corrosión en la parte final del tubo.
- Pasados los 5 años desde la fecha de producción.

## SCHEMA IDRAULICO APERTURA/CHIUSURA - HYDRAULIC SCHEME REGULATION OPENING/CLOSING

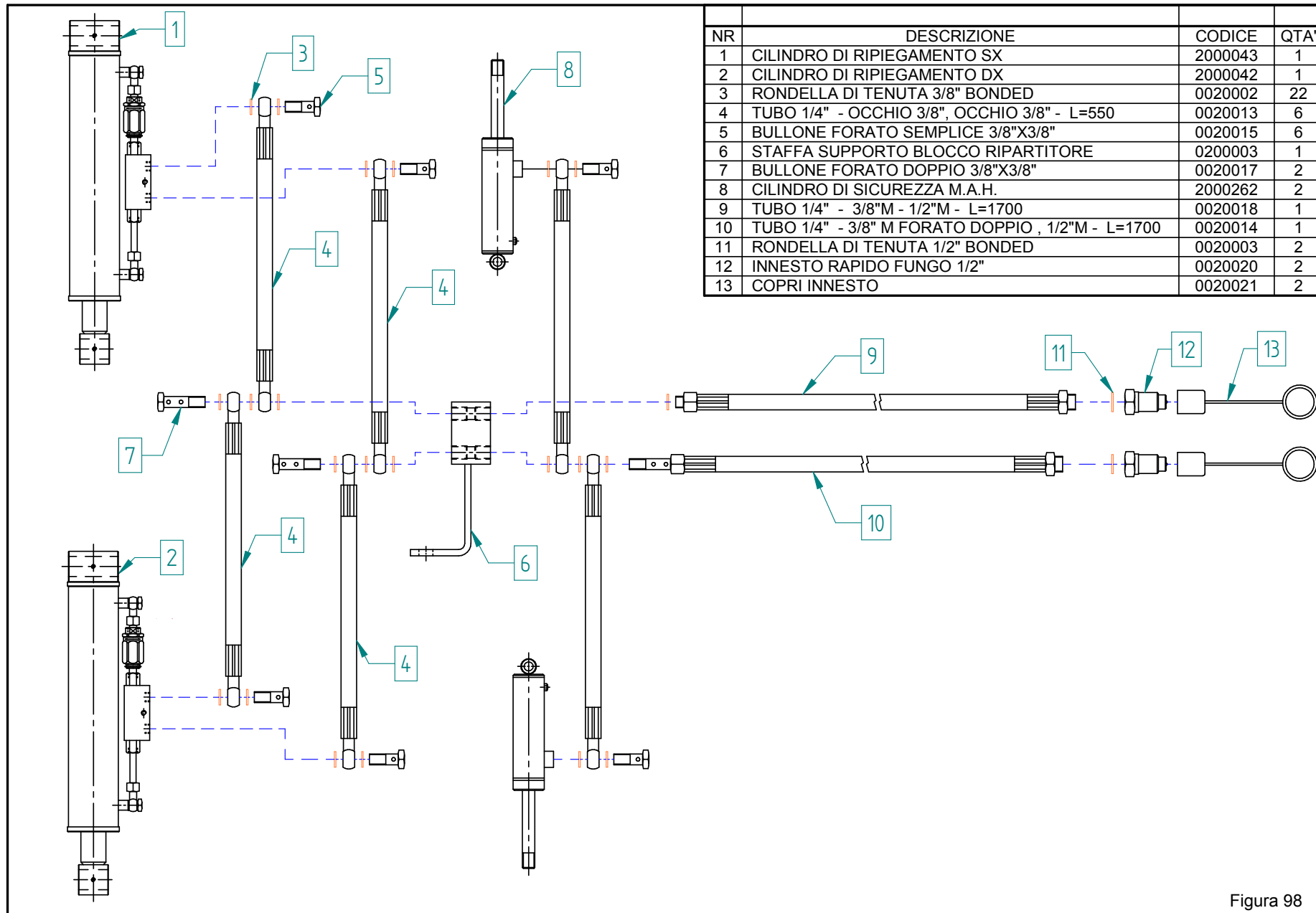


Figura 98

REGOLAZIONE CILINDRI DI CHIUSURA - *CYLINDERS CLOSING REGULATION*

ATTENZIONE: OPERAZIONE DA EFFETTUARSI PER ENTRAMBI I CILINDRI DI CHIUSURA. SVITARE LE GHIERE INDICATE IN FIGURA 100 MEDIANTE APPOSITA CHIAVE. REGOLARE MANUALMENTE LE VALVOLE (VRB) FIGURA 101 FINO A QUANDO I DUE CILINDRI DI CHIUSURA SI APRONO E CHIUDONO IN MANIERA SINCRONA. SUCCESSIVAMENTE, BLOCCARE LE GHIERE COME INDICATO IN FIGURA 102.

ATTENTION: THIS OPERATION MUST BE PERFORMED FOR BOTH THE CLOSING CYLINDERS. UNSCREW THE LOCKING RINGS SHOWN IN FIGURE 100 BY USING THE APPROPRIATE WRENCH. MANUALLY REGULATE THE VALVES (VRB) FIGURE 101 UNTIL BOTH CLOSING CYLINDERS OPEN AND CLOSE SIMULTANEOUSLY. SUBSEQUENTLY, BLOCK THE LOCKING RINGS AS SHOWN IN FIGURE 102.



### 3.5 PROFONDITÀ DI LAVORO

La regolazione della profondità di lavoro della macchina viene determinata dalla posizione del rullo livellatore.

### 3.6 REGOLAZIONE RULLI

La regolazione dei rulli può essere:

#### Idraulica

La macchina è provvista di 2 cilindri idraulici (accessori a richiesta, Fig. 104). Dopo averla agganciata al trattore, si devono collegare a quest'ultimo i tubi idraulici che permettono l'azionamento dei cilindri per la regolazione del rullo.

L'operatore stesso può, quindi, dall'interno del trattore, effettuare la regolazione più idonea.

I tubi idraulici hanno delle etichette adesive di riconoscimento (Fig.98) che rappresentano

- 1) Abbassamento rullo posteriore.
  - 2) Sollevamento rullo posteriore.
- I due cilindri, inoltre, sono provvisti di una valvola di blocco automatica

#### A perni

Questo tipo di regolazione permette di lavorare in due modi distinti.

##### 1) Profondità di lavoro fissa:

Dopo aver stabilito la profondità di lavoro più idonea, si posizionano i perni nei fori immediatamente sopra e sotto il braccio di collegamento rulloStandard). In questo modo i coltelli della macchina affondano e lavorano il terreno ad una profondità costante mantenuta dalla spinatura dei perni che garantiscono la posizione del rullo come fissata.

### 3.5 WORK DEPTH

*Work depth adjustment of the machine is established by the position of the levelling roller.*

### 3.6 ROLLER ADJUSTMENT

*The rollers can be adjusted in the following ways:*

#### Hydraulic

*The machine has 2 hydraulic cylinders (accessories available on request, Pic.104). After having hitched it to the tractor, connect the hydraulic pipes to this latter so as to operate the roller regulating cylinders.*

*The operator can make the most suitable adjustments from inside the tractor.*

*The hydraulic pipes have recognition stickers (pic. 98) showing*

- 1) *Rear roller lowering.*
- 2) *Rear roller lifting.*

*The two cylinders also have an automatic blocking valve*

#### By pins

*This type of adjustment allows you to work in two distinct ways.*

##### 1) Fixed tilling depth:

*After having established the most suitable tilling depth, set the pins in the holes immediately above and below the roller connecting arm. This allows the knives of the implement to dig into the soil and work it at a constant depth maintained by the position of the pins, which guarantee the fixed roller setting.*

### 3.5 PROFONDEUR DE TRAVAIL

Le réglage de la profondeur de travail de la machine est déterminé par la position du rouleau de nivellement.

### 3.6 RÉGLAGE DES ROULEAUX

Le réglage des rouleaux peut être:

#### Hydraulique

La machine est dotée de 2 vérins hydrauliques (accessoires sur demande, Fig.104). Après l'avoir attelée au tracteur, il faut brancher à ce dernier les tuyaux hydrauliques qui permettent la commande des vérins de réglage du rouleau. L'opérateur peut donc, depuis le poste de conduite du tracteur, choisir le réglage le plus approprié.

Des étiquettes adhésives d'identification sont apposées sur les tuyaux hydrauliques (Fig. 98) qui représentent

- 1) Abaissement du rouleau arrière.
- 2) Soulèvement du rouleau arrière.

Les deux vérins sont aussi dotés d'une vanne automatique de blocage.

#### Par broches

Ce type de réglage permet de travailler de deux manières différentes.

##### 1) Profondeur de travail fixe:

Après avoir établi la profondeur de travail appropriée, on positionne les broches dans le trou immédiatement au-dessus et au-dessous du bras de liaison du rouleau. Les couteaux de la machine peuvent ainsi s'enfoncer et préparer le sol à une profondeur constante maintenue par le brochage qui garantit la position de réglage choisi du rouleau.

### 3.5 ARBEITSTIEFE

*Die Einstellung der Arbeitstiefe der Maschine wird durch die Stellung der Schleppwalze festgelegt.*

### 3.6 EINSTELLUNG DER WALZEN

*Die Einstellung der Walzen kann wie folgt sein:*

#### Hydraulisch

*Die Maschine ist mit 2 hydraulischen Zylindern ausgestattet (Sonderzubehör auf Anfrage, Abb. 104).*

*Nachdem man die Maschine am Traktor angebaut hat, muss man die Ölleitungen, die das Betätigen der Zylinder zur Einstellung der Walze gestatten, am Traktor anschließen. Der Fahrer ist dann in der Lage, vom Traktorsitz her die beste Einstellung vorzunehmen.*

*Die Ölleitungen haben Aufkleber, um die jeweilige Funktion zu erkennen (Abb. 98), die folgendes darstellen:*

- 1) *Senken der hinteren Walze.*
- 2) *Heben der hinteren Walze.*

*Die beiden Zylinder haben außerdem ein automatisches Sperrventil.*

#### Mit Bolzen

*Mit dieser Einstellungsart kann man auf zwei verschiedene Weisen arbeiten.*

##### 1) Feste Arbeitstiefe:

*Nachdem man die am besten geeignete Arbeitstiefe festgelegt hat, positioniert man die Bolzen in den Löchern unmittelbar über und unter dem Walzenverbindungsarm. Auf diese Weise senken sich die Messer der Maschine in den Boden ein und bearbeiten den Boden mit einer Tiefe, die durch die Versteifung der Bolzen konstant gehalten wird, was eine feste Position der Walze gewährleistet.*

### 3.5 PROFUNDIDAD DE TRABAJO

La regulación de la profundidad de trabajo de la máquina determina la posición del rodillo nivelador.

### 3.6 REGULACIÓN RODILLOS

La regulación de los rodillos puede ser:

#### Hidráulica

La máquina cuenta con 2 cilindros hidráulicos (accesorios a pedido, Foto 104); después de haberla enganchado al tractor, se deben conectar al tractor los tubos hidráulicos que permiten el accionamiento de los cilindros para la regulación del rodillo.

Por lo tanto el operador mismo puede efectuar la regulación más adecuada desde adentro del tractor. Los tubos hidráulicos tienen etiquetas adhesivas de identificación (Foto 98) que representan:

- 1) Descenso rodillo trasero.
- 2) Elevación rodillo trasero.

Además los dos cilindros cuentan con una válvula de bloqueo automática.

#### De pernos

Este tipo de regulación permite trabajar en dos maneras diferentes:

##### 1) Profundidad de trabajo fija:

Después de haber establecido la profundidad de trabajo más idónea, se ubican los pernos en los agujeros de arriba y abajo del brazo de conexión rodillo. De esta manera las cuchillas de la máquina se hundieron en el terreno efectuando el laboreo a una profundidad constante, mantenida gracias al escariado de los pernos, lo que garantiza la posición fija del rodillo.

## 2) Profondità di lavoro variabile (oscillante):

A differenza della precedente il perno potrebbe anche non esserci, oppure posizionato nei fori più bassi in modo tale da garantire una certa oscillazione al braccio.

La possibilità di movimento del braccio consente alla macchina, qualora durante la lavorazione incontrasse un ostacolo, di sormontarlo senza danni per il rullo, poiché il braccio stesso, non essendo bloccato dai perni, può muoversi entro il campo di oscillazione fissato dalla spinnatura dei perni. Inoltre con «profondità variabile» si ha il vantaggio di ottenere un livello di regolazione del terreno pressoché uniforme sia all'inizio che alla fine in quanto l'affondamento iniziale della macchina è graduale tanto quanto il sollevamento finale.

### Meccanica

La regolazione meccanica del rullo viene effettuata tramite 2 martinetti meccanici.

## 2) Variable tilling depth (swinging):

*Unlike the previous method, the pin is either not needed or can be set in the lowest holes, so as to allow the arm to swing to a certain extent.*

*As the arm can move, the machine can ride over any obstructions encountered during the tillage operations without the roller being damaged, as the actual arm moves within the swinging range established by the positions of the pins, since it is no longer blocked by these latter. Moreover, the advantage of «variable depth» tillage is that it obtains a more or less uniform soil working level both at the beginning and end, since the implement digs into the soil at the beginning as gradually as it raises at the end.*

### Mechanical

*The mechanical adjustment of the roller is carried out by means of 2 jacks.*

## 2) Profondeur de travail variable (oscillant):

Contrairement au réglage précédent, la broche pourrait même ne pas y être ou être placée dans les trous plus bas de manière à garantir une certaine oscillation du bras.

La liberté de mouvement du bras permet à la machine, au cas où celle-ci rencontre un obstacle pendant le travail, de le surmonter sans endommager le rouleau, puisque le bras qui n'est pas bloqué par les broches comme dans le réglage de «profondeur fixe» peut se déplacer dans la plage d'oscillation fixée par le brochage des axes. En outre la «profondeur variable» donne l'avantage d'obtenir un niveau de réglage du sol pratiquement uniforme tant au début qu'à la fin car l'enfouissement initial de la machine est graduel tout comme le soulèvement final.

### Mécanique

La régulation mécanique est effectuée par 2 manivelles mécaniques.

## 2) Variable Arbeitstiefe (schwankend):

*Im Unterschied zur vorherigen Einstellung kann der Bolzen auch nicht vorhanden sein oder sich in den Löchern ganz unten befinden, um dem Arm ein gewisses Ausschwingen zu gewährleisten. Die Bewegungsmöglichkeit des Arms gestattet es der Maschine, falls sie bei der Arbeit ein Hindernis vorfindet, dieses zu überwinden, ohne die Walze zu beschädigen, weil der Arm nicht wie bei der «festen Arbeitstiefe» durch die Bolzen blockiert wird und sich daher frei in einem Oszillationsbereich bewegen kann, der durch die Verstellung der Bolzen vorgegeben wird. Außerdem hat man bei der «variablen Arbeitstiefe» den Vorteil, vom Beginn bis zum Ende der Arbeit ein fest gleichmäßiges Niveau der Bodenregulierung zu erhalten, weil der anfängliche Bodeneinzug der Maschine ebenso graduell erfolgt wie die Aushebung am Ende.*

### Mechanische

*Die mechanische Verstellung der Walze ist durch 2 mechanische Spindeln auszuführen.*

## 2) Profundidad de trabajo variable (oscilante):

A diferencia de la regulación precedente, el perno podría inclusive faltar, o bien podría estar ubicado en los agujeros más bajos en modo tal que permita una cierta oscilación al brazo. La posibilidad de movimiento del brazo permite a la máquina la posibilidad, si durante el laboreo encontrara un obstáculo, de desmontarlo sin daños para el rodillo, puesto que el brazo mismo, no estando bloqueado con pernos puede moverse dentro del campo de oscilación fijado por el escariado de los pernos. En la modalidad de regulación con «profundidad variable» además se cuenta con la ventaja que se obtiene un nivel de regulación del terreno prácticamente uniforme tanto al principio como al final ya que el enterrado inicial de la máquina es gradual, como así también la elevación final.

### Mecánica

La regulación mecánica del rodillo es efectuada mediante 2 gatos mecánicos.



Figura 103



Figura 104



Figura 105

### 3.7 BARRA LIVELLATRICE

È situata tra il rullo e l'erpice (Fig. 106; 107) ed è fissata all'attacco a tre punti tramite due manovelle (Fig. 107). Permette la ripresa di terreno già lavorato per un ulteriore affinamento prima del passaggio del rullo. Girando la manovella laterale (Fig. 107), situata a fianco del rullo è possibile regolare la barra livellatrice. La posizione ottimale è di 4+5 cm più alta rispetto alla posizione di appoggio del rullo (Fig. 110).

### 3.7 LEVELLING BAR

*This is situated between the roller and harrow (pic. 106; 107) and is fixed to the 3 points linkage by two crank (pic. 107). It allows already tilled soil to be levelled and refined to a further extent before the roller passes over the ground. The levelling bar can be regulated by turning the handle (pic. 107), which is installed on the side of the roller. The best position is 4 to 5 cm higher than the roller bearing position (pic. 110).*

### 3.7 BARRE NIVELEUSE

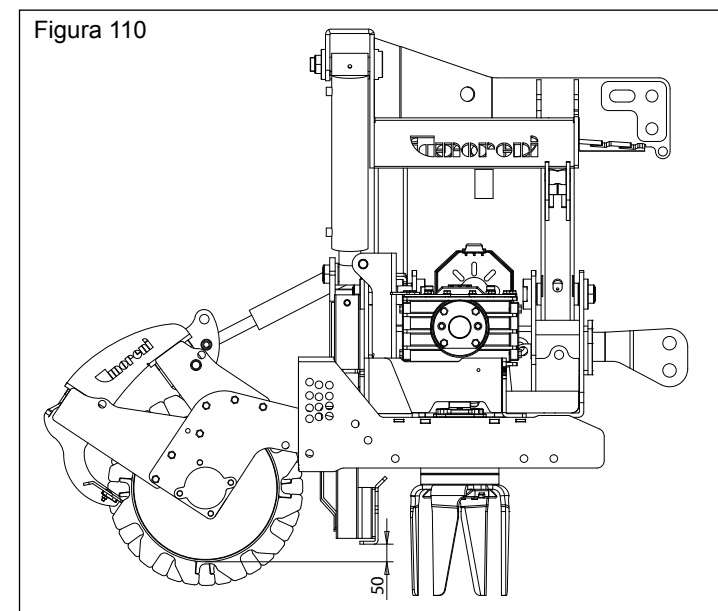
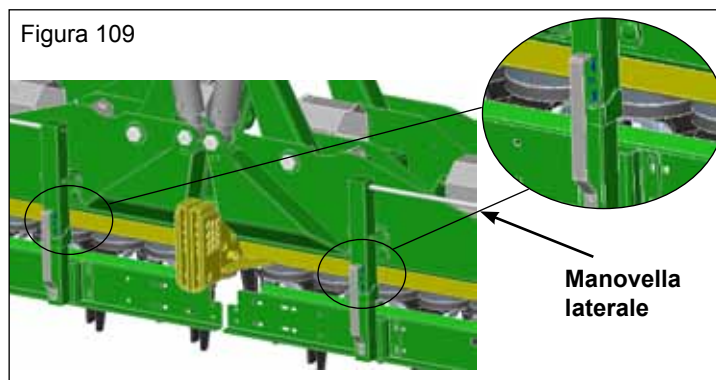
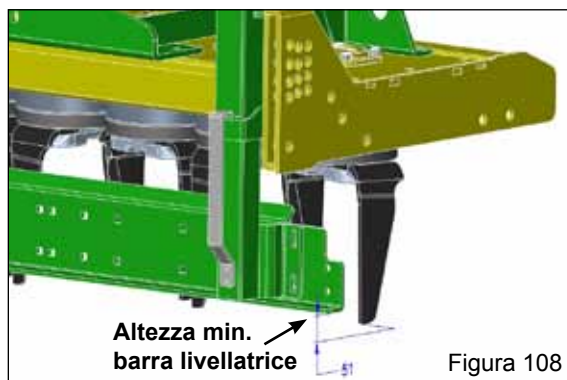
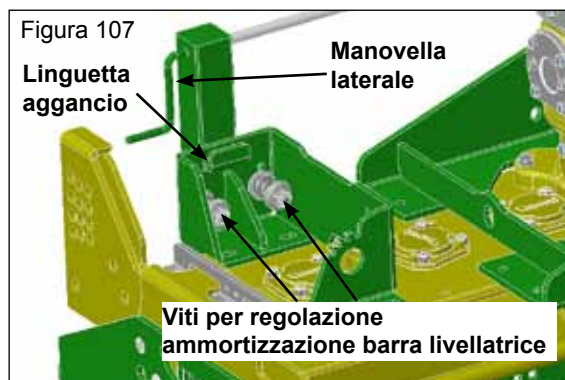
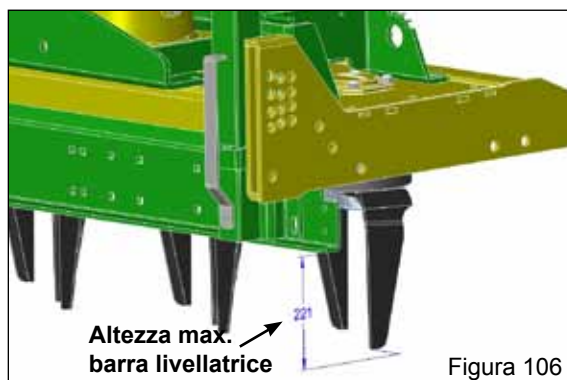
Elle est placée entre le rouleau et la herse (image 106; 107) et elle est fixée l'attache trois points à travers deux manivelles (image 107). Elle permet la reprise du sol déjà travaillé pour le niveler et pour réaliser un dernier affinage avant le passage du rouleau. En tournant la manivelle (image 107), qui est aménagés sur le côté du rouleau, il est possible de régler la barre niveleuse. La position optimale est de 4 à 5 cm plus haute par rapport à la position d'appui du rouleau (image 110).

### 3.7 NIVELLIERBALKEN

*Er befindet sich zwischen der Walze und der Egge (Abb. 106; 107) und am Angriff drei Punkte durch zwei Kurbeln fixiert (Abb. 107) an den Seitenteilen befestigt, welche die Walzen tragen. Gestattet die Wiederaufnahme der Bearbeitung eines schon bearbeiteten Bodens, um den Boden zu ebenen und ihn vor der Walze noch weiter zu zerkleinern. Durch die Drehung der Kurbel (Abb. 107), die sich auf dem Seitenwand der Walze befinden, kann man den Nivellierbalken regeln. Die optimale Position befindet sich 4-5 cm höher als die Auflageposition der Walze (Abb. 110).*

### 3.7 BARRA NIVELADORA

Está situada entre el rodillo y la grada (Foto 106; 107) y fijada al ataque tres puntos a través de dos bielas (Foto 107). Permite la reelaboración del terreno ya trabajado, nivelándolo y refinándolo antes del pasaje del rodillo. Girando la manivela (Foto 107), ubicada al lado del rodillo, es posible regular la barra niveladora. La posición óptima es de 4+5 cm más alta respecto de la posición de apoyo del rodillo (Foto 110).



**3.8 COLTELLI**

I coltelli con cui viene equipaggiata la macchina sono adatti per lavorazioni su terreni di normale conformazione. Questi sono costruiti con acciai di ottime qualità, ed i trattamenti termici a cui sono sottoposti assicurano un'alta tenacità e grande resistenza all'usura. Controllare giornalmente la loro usura e integrità. Qualora durante il lavoro dovessero per cause accidentali piegarsi (o rompersi) è necessario sostituirli immediatamente.

Alla pagina 93 sono raffigurate le sequenze di smontaggio e sostituzione dei coltelli con sgancio rapido.

**Lunghezza minima dei coltelli**

I coltelli sono soggetti ad usura e devono essere sostituiti non appena raggiungono una lunghezza minima di 150 mm, (Fig. 115). Se la lunghezza dei denti scende al di sotto della lunghezza minima di 150 mm, decade la garanzia della macchina ed eventuali reclami non saranno riconosciuti.

**ATTENZIONE**

Nel caso si dovesse sostituire uno o più supporti coltelli, è di fondamentale importanza seguire scrupolosamente lo schema di montaggio riportato (da pag.94 a pag. 102).

**3.8 TINES**

*The tines on the machine are suitable for work in soil of a normal conformation. These are made of optimum quality steel and the heat treatments to which they are subjected ensure an extremely tough and wear-resistant product. Check their wear and condition each day. If they should accidentally bend during work (or break), they must be immediately replaced.*

*On page 93 are represented the disassembly sequences and replacement of knives with quick release.*

**Minimum length of the tines**

*Tines are subject to wearing, so they must be replaced as soon as they reach a minimum length of 150 mm (pic.115). If tines length is less than the minimum 150mm length, the warranty of the implement shall become void, and any complaint for a damage due to the failure to comply with these instructions will not be considered.*

**ATTENTION**

*It is essential to strictly comply with the indicated assembly layout (from page 94 to 102) if one or more of the knife supports must be replaced.*

**3.8 COUTEAUX**

Les couteaux montés sur la machine sont indiqués pour travailler les sols ordinaires. Ils sont fabriqués avec des aciers d'excellente qualité et les traitements thermiques auxquels ils sont soumis garantissent une ténacité élevée et une grande résistance à l'usure.

Contrôlez tous les jours leur état. Lorsqu'ils se plient (ou se cassent) pendant le travail il faut les remplacer aussitôt.

À la page 93 représentés les séquences de démontage et le remplacement des couteaux à libération rapide.

**Longueur minimum des couteaux**

Les couteaux sont sujet à usure et il faut les remplacer alors qu'ils ont une longueur minimum de 150 mm (image 115). Si la longueur des couteaux est inférieure à 150 mm la garantie est supprimée et les réclamations éventuelles ne seraient pas reconnues.

**ATTENTION**

S'il faut remplacer un ou plusieurs supports des couteaux, il est très important de suivre scrupuleusement le schéma de montage illustré (page 94 à 102).

**3.8 MESSER**

*Die Messer, mit der der Maschine ausgerüstet wird, eignen sich zur Bearbeitung von Boden mit normaler Beschaffenheit. Diese bestehen aus Stählen bester Qualität, und die Wärmebehandlungen, denen sie unterzogen werden, gewährleisten eine hohe Festigkeit und eine große Verschleißbeständigkeit. Man kann daher in einer Richtung arbeitende Schnellkupplungsmesser montieren, die auf allen Geländetypen geeignet sind, auch auf festem Boden, oder in zwei Richtungen arbeitende Messer. Sollten sie bei der Arbeit verbiegen oder zu Bruch gehen, müssen sie sofort ersetzt werden.*

*Auf Seite 93 zeigt die Demontage Sequenzen und Austausch von Messern mit Schnellverschluss.*

**Mindeste laenge von messer**

*Die Messer nützen sich ab und sie müssen laut Schema (Abb. 115) dann ersetzt werden, sobald sie die mindeste Länge 150 mm erreichen. In Gebrauchsanweisungsbuch finden Sie Anweisung, um die Messer zu ersetzen. Falls die Länge von Messer kleiner wird als die mindeste Länge 150mm, dann gilt die Garantie nicht mehr und eventuelle Beschwerden werden nicht angenommen.*

**ACHTUNG**

*Falls einer oder mehrere Messerträger ersetzt werden müssen, ist es sehr wichtig, das hier stehende Montageschema zu beachten (page 94 auf 102).*

**3.8 CUCHILLAS**

Las cuchillas con las que está equipada la máquina son idóneas para el trabajo sobre terrenos de normal conformación. Los mismos están realizados con acero de primera calidad, y los tratamientos térmicos a los cuales han sido sometidos, garantizan tenacidad y gran resistencia al desgaste. Controlar diariamente su buen estado y el desgaste. Si eventualmente durante el trabajo, por causas accidentales, se plegaran (o rompieran) es necesario sustituirlas inmediatamente.

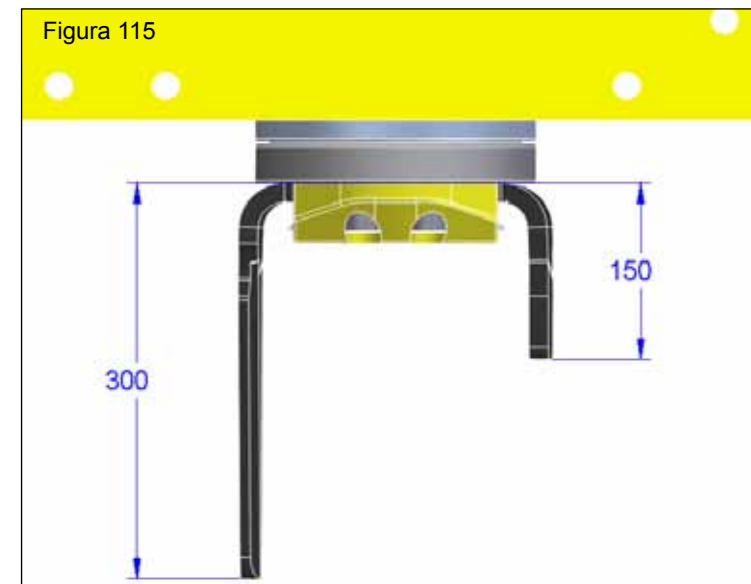
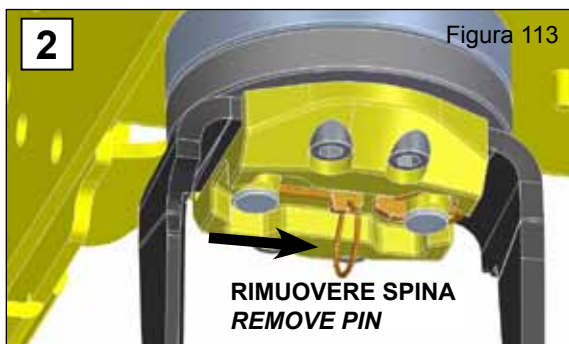
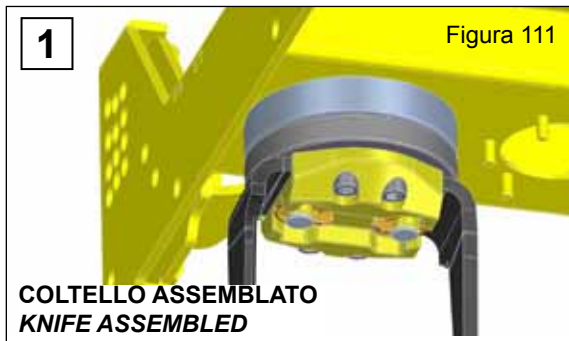
En la pagina 93 muestra las secuencias de desmontaje y sustitucion de los cuchillos de liberacion rapida.

**Largura minima de las cuchillas**

Las cuchillas están sujetas a desgaste y tienen que ser sustituidas en cuanto lleguen a una largura minima de 150 mm, (Foto 115). Si la largura minima de las cuchillas es menor de 150 mm, la garantía de la máquina pierde todo valor, y eventuales reclamos ne serán reconocidos.

**ATENCIÓN**

Si se deben sustituir una o más cuchillas, es muy importante seguir escrupulosamente el esquema de montaje expuesto (da pag. 94 a la pag.102).



 UGUALE SMONTAGGIO ALTRO COLTELLO (POS.3 E 4)  
THE SAME DISASSEMBLY FOR THE OTHER KNIFE (POS.3 AND 4)

Nelle pagine seguenti di questo capitolo sono riportate gli schemi di montaggio dei Coltelli della macchina operatrice **MORENI**.

- Modello 4000;
- Modello 4500;
- Modello 5000;
- Modello 6000;
- Modello 6000 steel;
- Modello 7000 steel;
- Modello 8000 steel;

*In the following pages of this chapter are represented the schemes of assembly of knife supports of the **MORENI** machine.*

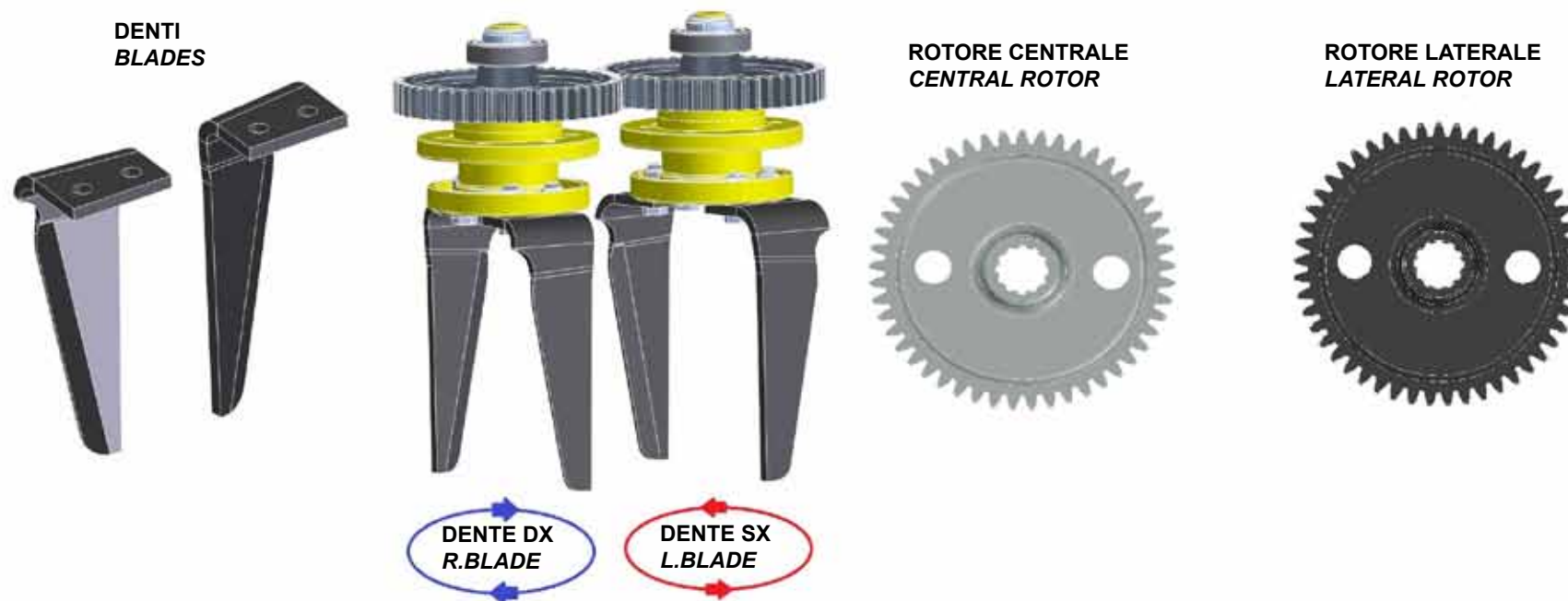
- Modello 4000;
- Modello 4500;
- Modello 5000;
- Modello 6000;
- Modello 6000 steel;
- Modello 7000 steel;
- Modello 8000 steel;



**PRESTARE ATTENZIONE AL CORRETTO MONTAGGIO**  
**PAY MORE ATTENTION TO THE CORRECT ASSEMBLY**

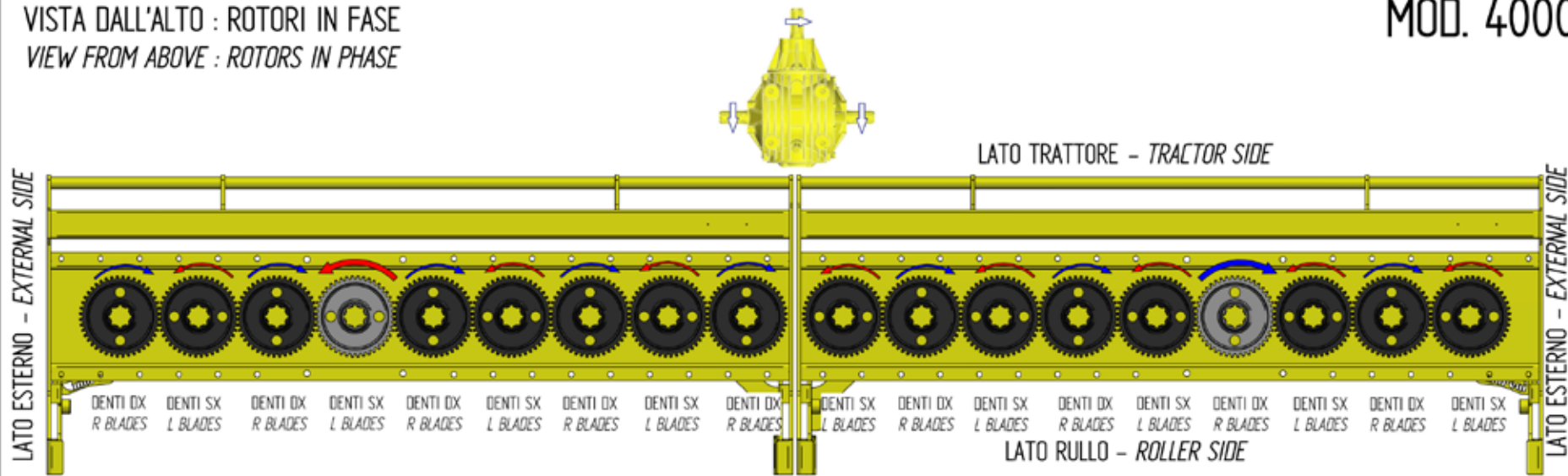
#### LEGENDA / LEGEND

Figura 116



MOD. 4000

VISTA DALL'ALTO : ROTORI IN FASE  
VIEW FROM ABOVE : ROTORS IN PHASE



VISTA DALL'ALTO : ROTORI SFASATI  
VIEW FROM ABOVE : ROTORS OUT OF PHASE

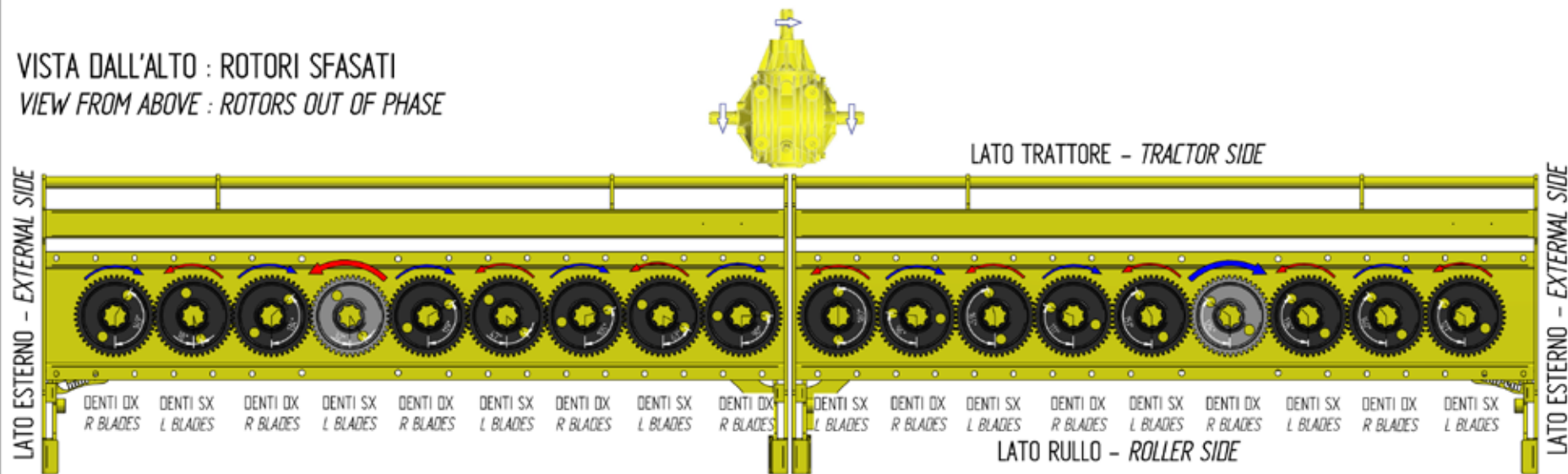
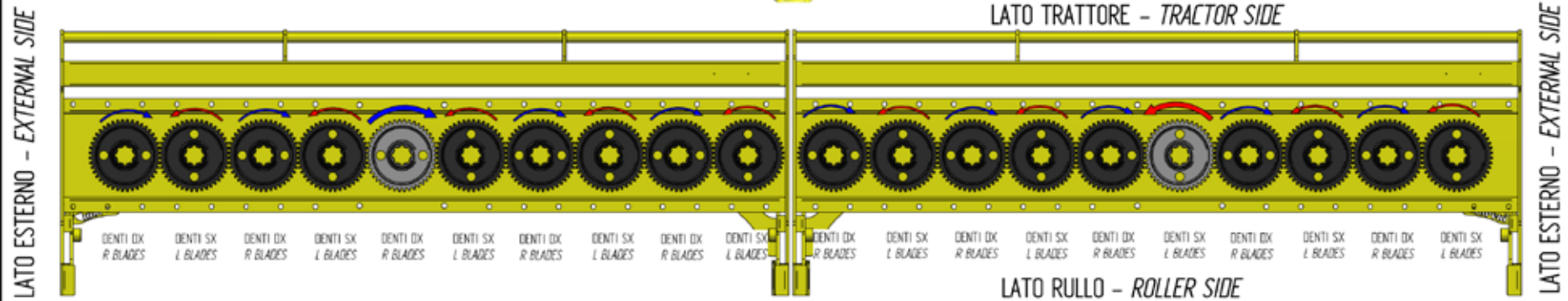


Figura 117

MOD. 4500

VISTA DALL'ALTO : ROTORI IN FASE  
VIEW FROM ABOVE : ROTORS IN PHASE



VISTA DALL'ALTO : ROTORI SFASATI  
VIEW FROM ABOVE : ROTORS OUT OF PHASE

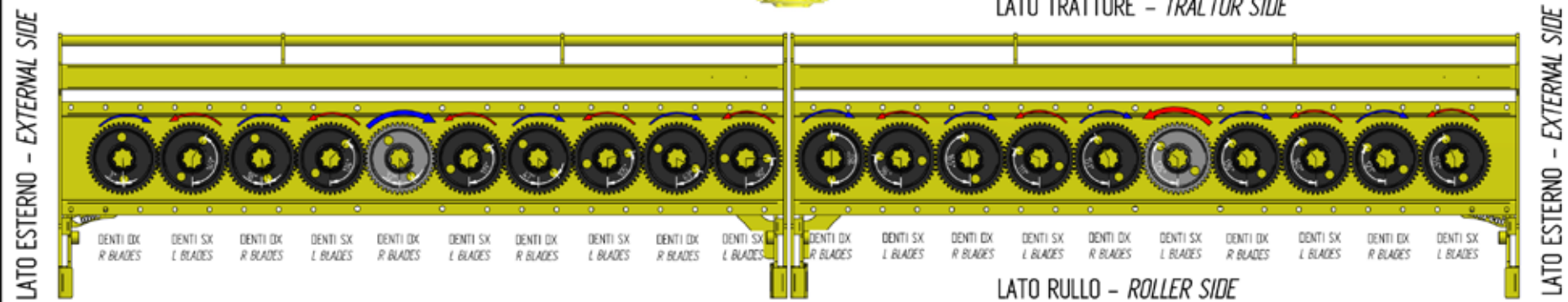
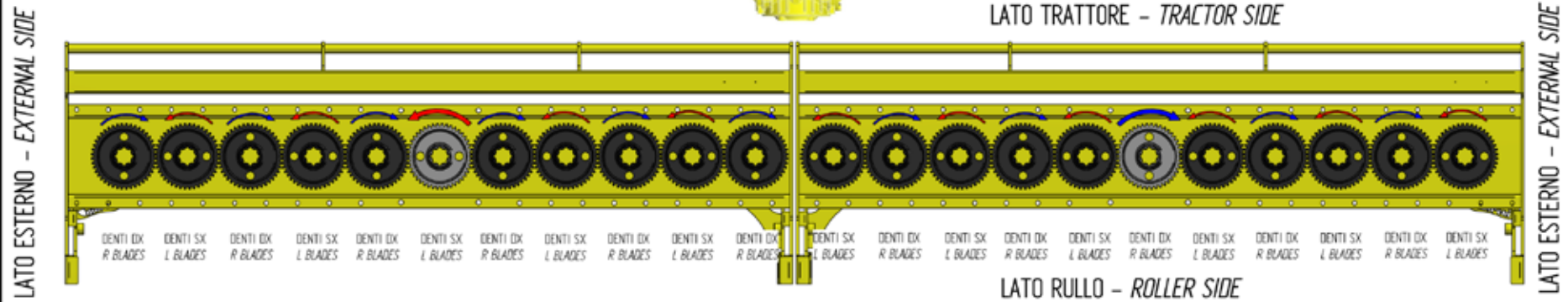


Figura 118



MOD. 5000

VISTA DALL'ALTO : ROTORI IN FASE  
VIEW FROM ABOVE : ROTORS IN PHASE



VISTA DALL'ALTO : ROTORI SFASATI  
VIEW FROM ABOVE : ROTORS OUT OF PHASE

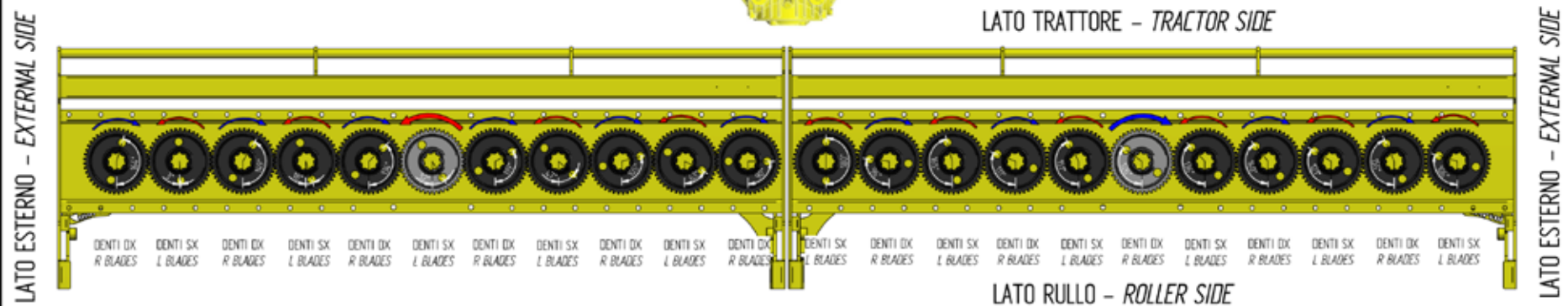
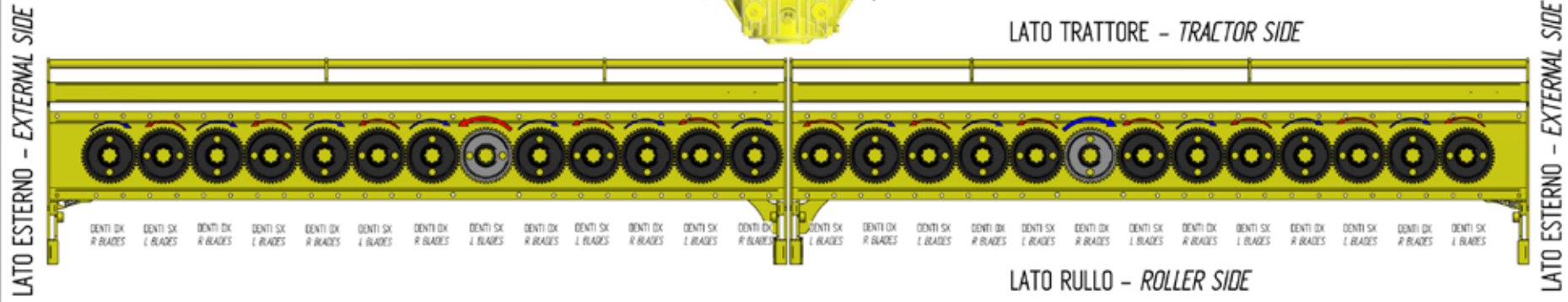


Figura 119

MOD. 6000 - 6000 STEEL

VISTA DALL'ALTO : ROTORI IN FASE  
VIEW FROM ABOVE : ROTORS IN PHASE



VISTA DALL'ALTO : ROTORI SFASATI  
VIEW FROM ABOVE : ROTORS OUT OF PHASE

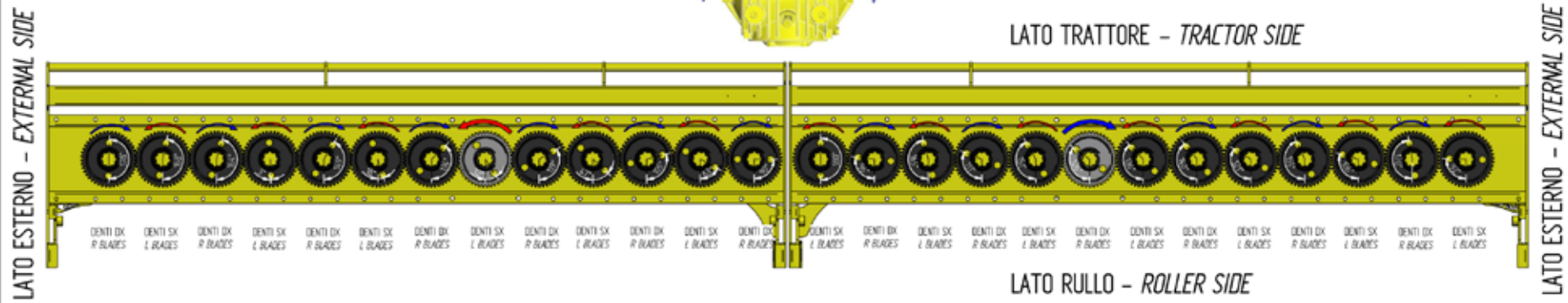
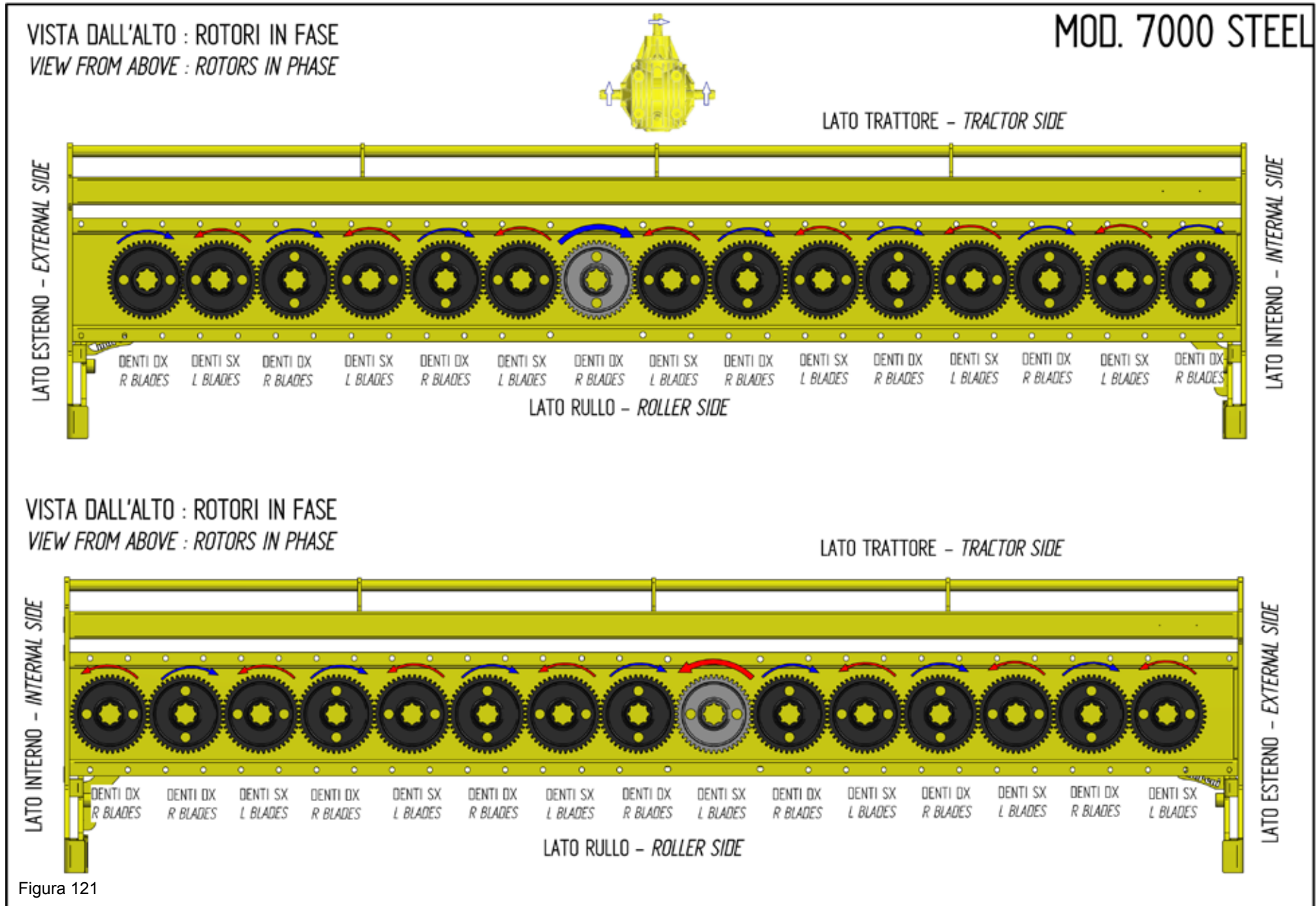
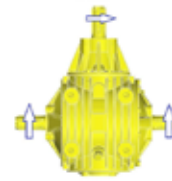


Figura 120



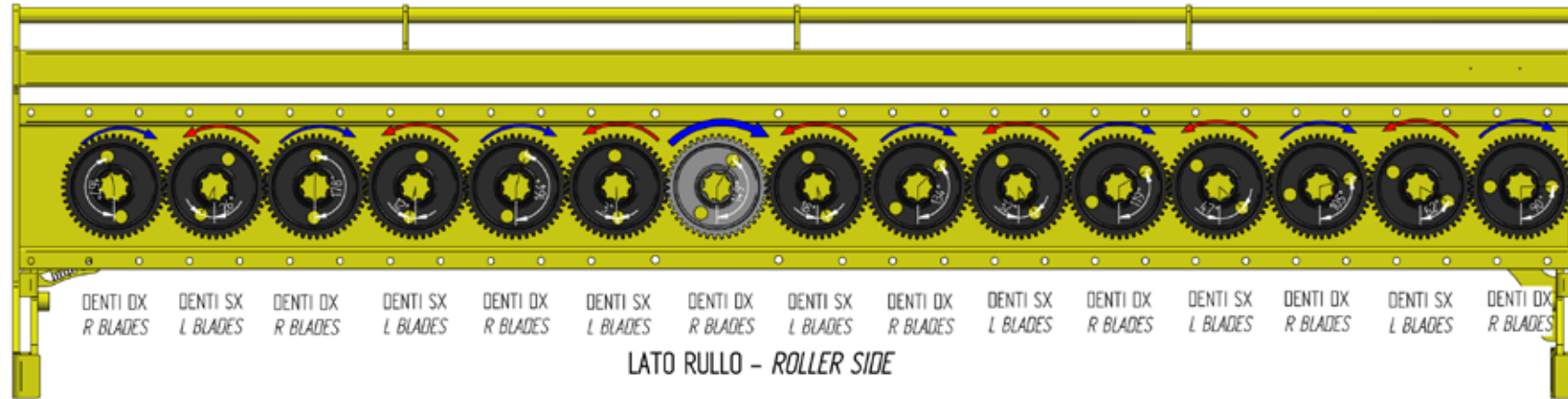
MOD. 7000 STEEL

VISTA DALL'ALTO : ROTORI SFASATI  
 VIEW FROM ABOVE : ROTORS OUT OF PHASE



LATO TRATTORE - TRACTOR SIDE

LATO ESTERNO - EXTERNAL SIDE



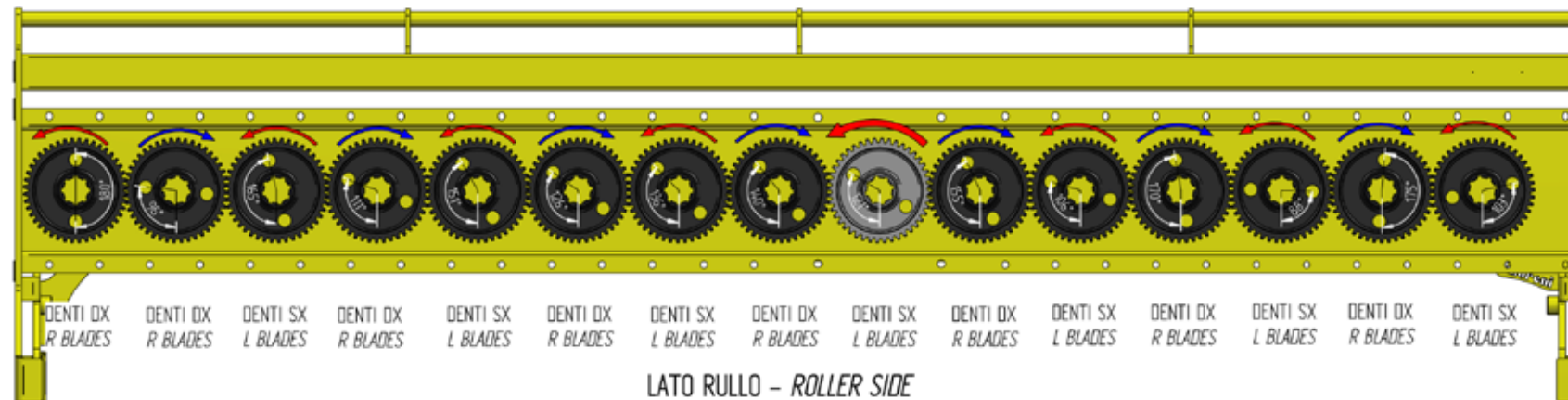
LATO INTERNO - INTERNAL SIDE

LATO RULLO - ROLLER SIDE

VISTA DALL'ALTO : ROTORI SFASATI  
 VIEW FROM ABOVE : ROTORS OUT OF PHASE

LATO TRATTORE - TRACTOR SIDE

LATO INTERNO - INTERNAL SIDE



LATO ESTERNO - EXTERNAL SIDE

LATO RULLO - ROLLER SIDE

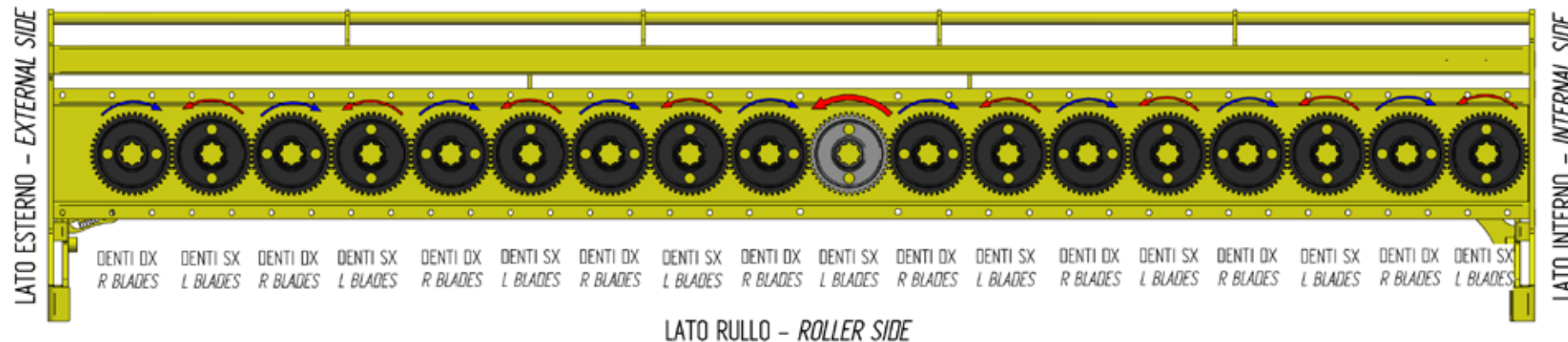
Figura 122

MOD. 8000 STEEL

VISTA DALL'ALTO : ROTORI IN FASE  
 VIEW FROM ABOVE : ROTORS IN PHASE



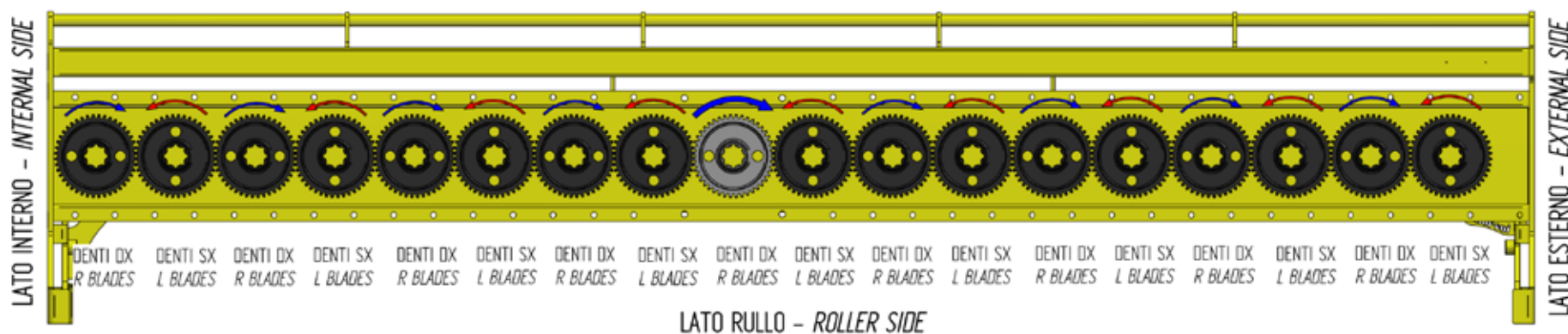
LATO TRATTORE - TRACTOR SIDE



LATO RULLO - ROLLER SIDE

VISTA DALL'ALTO : ROTORI IN FASE  
 VIEW FROM ABOVE : ROTORS IN PHASE

LATO TRATTORE - TRACTOR SIDE



LATO RULLO - ROLLER SIDE

Figura 123

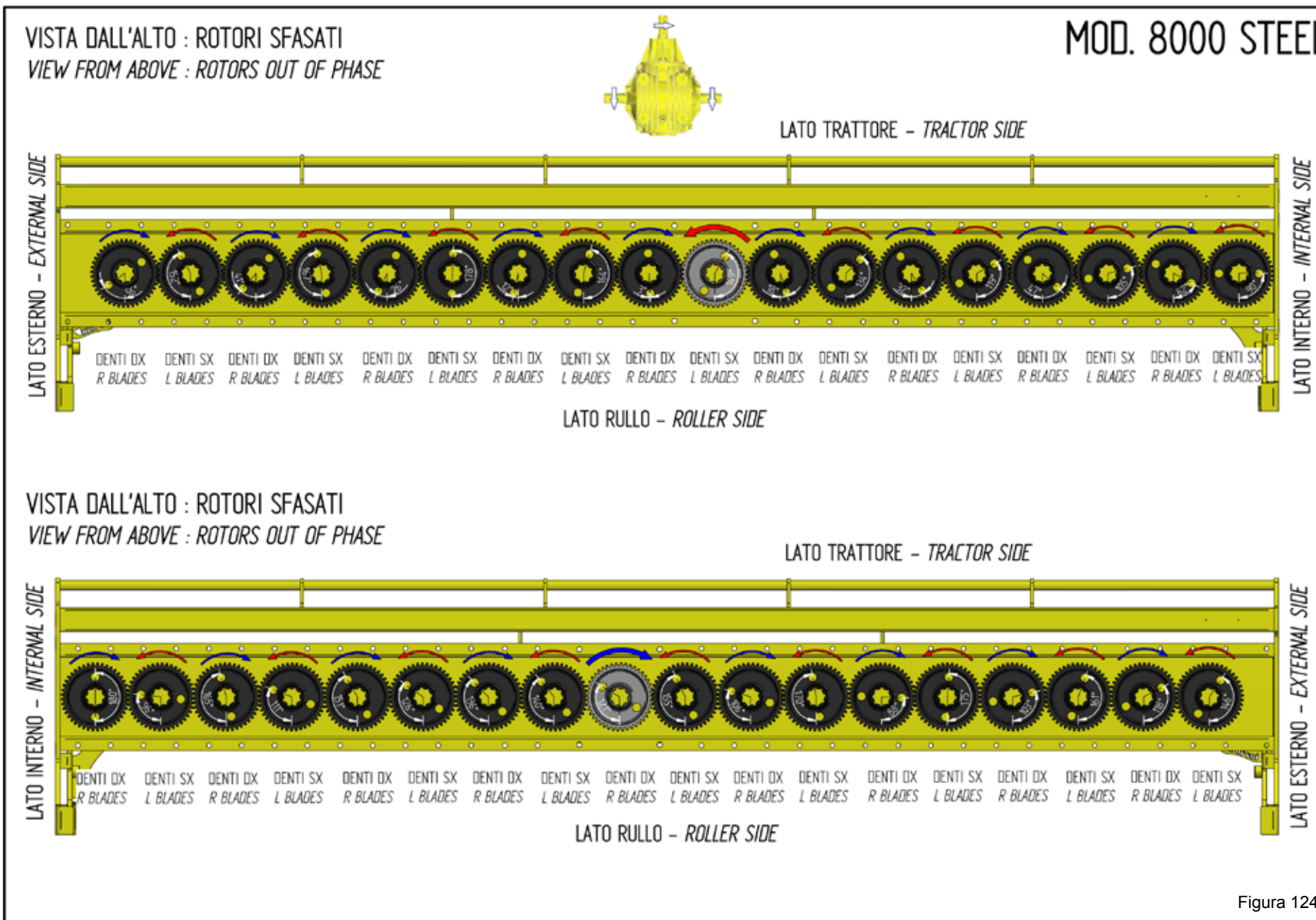


Figura 124

### 3.9 IN LAVORO

Iniziare il lavoro con la presa di forza a regime, affondando gradualmente la macchina nel terreno. Evitare di premere sconsideratamente il pedale dell'acceleratore con la presa di forza inserita. Questo può essere molto dannoso per la macchina oltreché per il trattore stesso. Per scegliere lo sminuzzamento più idoneo del terreno, è necessario tenere in considerazione alcuni fattori e precisamente:

- natura del suolo (medio impasto - sabbioso
  - argilloso - ecc.).
  - profondità di lavoro.
  - velocità di avanzamento del trattore.
  - regolazione ottimale della macchina
- Un'elevato sminuzzamento del terreno si ottiene con una velocità bassa di avanzamento del trattore; un minor sminuzzamento si otterrà aumentando la velocità del trattore.

### 3.10 COME SI LAVORA

In funzione dello sminuzzamento e della profondità di lavoro della macchina, si innesta la P.d.F. e si inizia ad avanzare con il trattore, abbassando progressivamente la macchina. Si percorre un breve tratto e si controlla poi se la profondità di lavoro, lo sminuzzamento ed il livellamento del terreno sono quelli desiderati. Nelle macchine provviste di rullo posteriore, la profondità di lavoro è determinata dalla regolazione del rullo stesso mediante martinetti laterali (meccanici o idraulici).

### 3.9 IN WORK

*Begin work with the pto at running rate, gradually digging the machine into the soil. Avoid depressing the accelerator pedal to an excessive extent when the pto is engaged. This could cause serious damage to both the machine and the tractor.*

*To choose the best soil working degree, it will be necessary to consider certain factors, i.e.:*

- *the nature of the soil (medium texture - sandy - clayey, etc.).*
- *the work depth.*
- *the advancement speed of the tractor.*
- *optimum machine adjustment.*

*A through crumbling of the soil is obtained with a low forward speed of the tractor; the crumbling effect is reduced by increasing the speed.*

### 3.10 HOW IT WORKS

*Engage the pto according to the desired degree of soil working and the work depth of the machine. Now begin to advance with the tractor, progressively lowering the machine into the soil.*

*Cover a short distance and then check whether the desired effect is obtained.*

*The work depth for machines with rear rollers is established by adjusting the roller by means of the side jacks (mechanical or hydraulic).*

### 3.9 EXECUTION DU TRAVAIL

Commencez le travail avec la prise de force au régime et enfouissez graduellement la machine dans le sol. Evitez d'appuyer trop fort sur la pédale d'accélérateur quand la prise de force est embrayée. Ce qui serait très dangereux pour l'appareil et le tracteur.

Pour choisir le hersage le plus approprié il faut prendre en compte quelques facteurs et plus précisément:

- nature du sol.
- profondeur de travail.
- vitesse d'avancement du tracteur.
- réglage optimal de la machine.

On obtient un émiettement élevé du terrain avec une faible vitesse d'avancement du tracteur; et inversement en augmentant la vitesse du tracteur.

### 3.10

### FONCTIONNEMENT

Suivant le hersage et la profondeur de travail souhaités, embraiez la P.d.F. et avancez avec le tracteur en abaissant graduellement la machine. Après un bref trajet vérifiez si l'émiettement, la profondeur de travail et le nivellement du terrain sont satisfaisants. Sur les machines à rouleau arrière, la profondeur de travail est déterminée par le réglage du rouleau obtenu par l'intermédiaire des vérins latéraux (mécaniques ou hydrauliques).

### 3.9 BEI DER ARBEIT

*Die Arbeit beginnen, wenn die Zapfwelle ihre Drehzahl erreicht hat, und den Maschine dann allmählich in den Boden einsenken lassen. Vermeiden, zu stark Gas zu geben, wenn die Zapfwelle eingeschaltet ist. Das kann zu größeren Schäden an Maschine und auch am Schlepper führen. Um den idealen Zerkleinerungsgrad für den Boden zu finden, müssen einige Faktoren berücksichtigt werden, und zwar:*

- *Beschaffenheit des Bodens (normal, sandig, lehmig etc.).*
- *Arbeitstiefe.*
- *Schlepperfahrgeschwindigkeit.*
- *Optimale Krümlereinstellung.*

*Bei niedriger Vorschubgeschwindigkeit des Schleppers wird das Erdreich stark zerbröckelt, durch die Geschwindigkeitssteigerung des Schleppers wird eine weniger starke Zerbröckelung erzielt.*

### 3.10 WIE MAN ARBEITET

*Je nach dem Zerkleinerungsgrad und der Arbeitstiefe des Maschinen schaltet man die Zapfwelle ein und beginnt mit dem Schlepper vorwärtszufahren, um den Maschine dann allmählich einzusenken. Man fährt eine kurze Strecke ab und prüft dann die Arbeitstiefe, den Zerkleinerungsgrad und die Planierung des Bodens. Bei den Maschinen mit Heckwalze wird die Arbeitstiefe durch die Einstellung der Walze selbst festgelegt, was über eine zwei seitliche Reguliereinrichtungen geschieht (mechanisch oder hydraulisch).*

### 3.9 EN FUNCIONAMIENTO

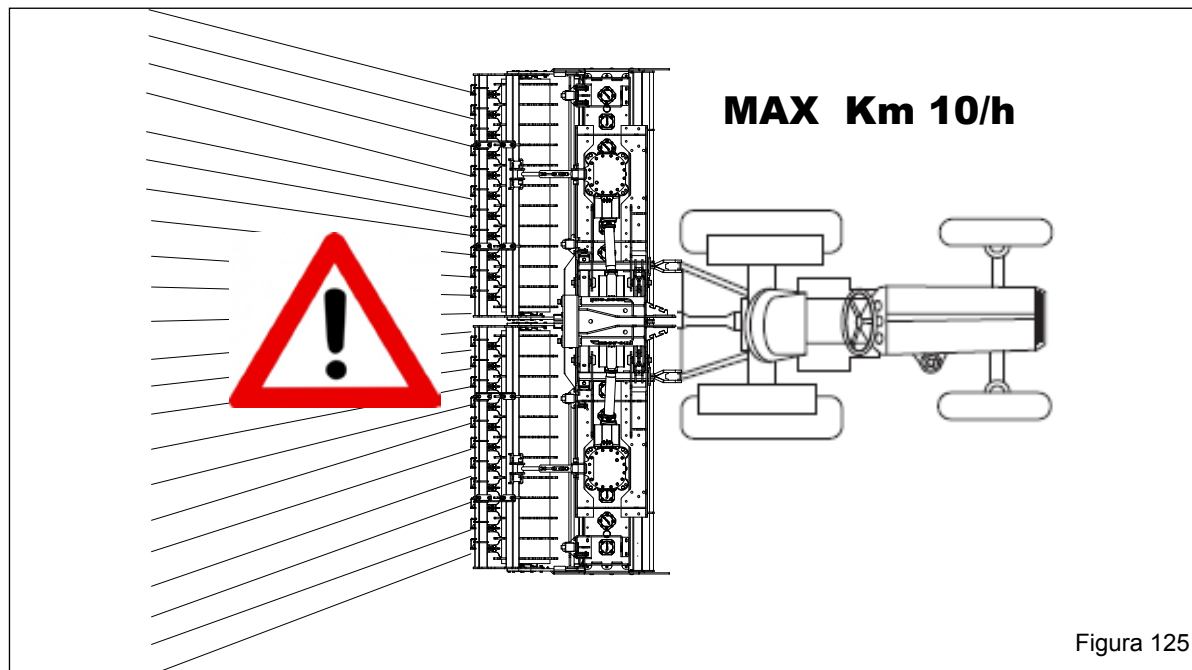
Iniciar el trabajo con la toma de fuerza en régimen, hundiendo gradualmente la máquina en el terreno. Evitar de apretar excesivamente el pedal del acelerador con la toma de fuerza acoplada. Esto puede resultar muy dañoso para la máquina y para el tractor mismo. Para elegir el desmenuzamiento más idóneo al terreno, es necesario considerar algunos factores, y en especial:

- tipo de suelo (mezcla media - arenoso - arcilloso - etc).
- profundidad de trabajo.
- velocidad de avance del tractor.
- regulación optimal de la máquina.

Se obtiene un desmenuzamiento elevado del terreno con una velocidad de avance del tractor baja; por el contrario, aumentando la velocidad del tractor, se obtiene, un desmenuzamiento menor.

### 3.10 COMO TRABAJAR

En función del desmenuzamiento y la profundidad de trabajo de la máquina, se acopla la T.d.F. y avanzamos con el tractor, bajando progresivamente la máquina. Recorremos un breve trayecto y luego controlamos si la profundidad de trabajo, el desmenuzamiento y el nivelado del terreno son los considerados. En las máquinas con rodillo posterior la profundidad de trabajo está determinada por la regulación del rodillo mismo mediante gatos laterales (mecánicos o hidráulicos).



La velocità del trattore con la macchina in lavoro non deve superare i 10 Km/ora al fine di evitare rotture o danneggiamenti (Fig. 125).



*In order to prevent breakages or damage, the speed of the tractor must never exceed 10 Km/hour when the implement is working (pic.125).*



La vitesse du tracteur pendant que l'outil travaille la terre ne doit pas dépasser 10 km/h pour éviter toute sorte de dégâts ou de ruptures (image 125).



*Die Fahrgeschwindigkeit des Schleppers mit arbeitendem Gerät darf nicht über 10 km/h liegen, um Schäden und Bruch zu vermeiden (Abb. 125).*



Las velocidades del tractor con el equipo trabajando no deben superar los 10 km/hora para evitar roturas o daños (Foto 125).



Evitare di far girare a vuoto (fuori del terreno) la macchina. Durante il lavoro evitare di effettuare curve con la macchina interrata, ne tantomeno lavorare in retromarcia (Fig. 126, 127). Sollevarla sempre per i cambiamenti di direzione e le inversioni di marcia.



*Never allow the machine to operate out of the soil. During work, avoid turning corners while the implement is soil working. Never work in reverse (pic. 126, 127). Always raise the implement in order to reverse or change direction.*



Évitez de faire tourner l'appareil à vide (hors du sol). Pendant le travail évitez les virages quand la houe est enterrée ou bien en marche arrière. Relevez toujours l'appareil lors des changements de direction et des inversions de marche (image 126, 127).



*Vermeiden Sie es, die Maschine unbelastet (außerhalb der Erde) laufen zu lassen. Wenn das Gerät unterirdisch arbeitet, keine Kurven fahren und auch nicht rückwärts fahren (Abb. 126, 127). Das Gerät zum Ändern der Richtung und zum Wenden immer ausheben.*



Evitar hacer girar en vacío (no apoyada sobre el terreno) la máquina. Durante el trabajo evitar efectuar curvas con la máquina enterrada y no trabajar marcha atrás. Alzarla siempre para cambiar de dirección y para las inversiones de marcha (Foto 126, 127).



Durante il trasporto, od ogni qualvolta si renda necessario il sollevamento dell'attrezzatura, è opportuno che il gruppo di sollevamento del trattore venga regolato in modo che la macchina stessa non sia sollevata da terra per più di 42 cm circa (Fig. 128). Evitare di immettersi su strade pubbliche con la macchina sporca di terra, erba o quant'altro che produca sporcizia e/o intralcio al traffico stradale. Non far cadere con violenza la macchina sul terreno ma farla scendere lentamente per consentire il graduale inserimento delle lame nel terreno. In caso contrario si provocherebbero forti sollecitazioni su tutti i componenti della macchina stessa che potrebbero comprometterne la loro integrità.

*During transport, or whenever the implement must be raised, it is advisable to adjust the lift unit of the tractor so that the implement itself is not raised more than about 42 cm from the ground (pic. 128). Do not drive on public highways if the machine is dirtied with soil, grass or anything else that could dirty and/or hamper the road traffic. Lower the machine slowly to allow the blades to gradually penetrate the soil. Do not allow it to drop violently on to the ground. To do this would strongly stress all the machine components and could damage them.*

Pendant le déplacement et chaque fois qu'il faut relever la houe, veillez à ce que le groupe de relevage du tracteur soit réglé de manière à la soulever au moins de 42 cm (image 128). Eviter de s'engager sur les routes publiques avec la machine souillée de terre, herbe ou autre pouvant salir ou gêner la circulation. Ne pas faire tomber la machine avec violence sur le sol mais la faire descendre lentement pour faire pénétrer les lames graduellement dans le sol. Dans le cas contraire vous risquerez de provoquer de fortes contraintes sur tous les composants de la machine pouvant compromettre leur intégrité.

*Das Gerät zum Ändern der Richtung und zum Wenden immer ausheben. Während des Transportes, jedesmal wenn das Ausheben des Gerätes erforderlich wird, sollte der Kraftheber des Schleppers immer so eingestellt werden, daß das Gerät nicht mehr als circa 42 cm Abstand vom Boden aufweist (Abb.128). Vermeiden Sie es, auf öffentliche Straßen zu fahren, wenn die Maschine mit Erde, Gras oder anderem verschmutzt ist, das die Fahrbahn verschmutzen und/oder den Verkehr behindern kann. Achten Sie darauf, daß das Gerät nicht auf den Boden fällt, sondern langsam gesenkt wird, um zu ermöglichen, daß die Klingen langsam in den Boden eingezogen werden. Anderenfalls wurde es zu starken Spannungen in den Bestandteilen der Maschine kommen und ihre Struktur könnte Schaden nehmen.*

Durante el transporte, cada vez que se hace necesario alzar el equipo, es conveniente que el grupo de elevación del tractor se regule en modo tal que el equipo mismo no se alce desde el suelo más de 42 cm aprox. (Foto 128). Evitar el ingreso en carreteras públicas con la máquina sucia de tierra, hierba o todo otro elemento que produzca suciedad y/o obstruya el tráfico de la carretera. No hacer caer con violencia la máquina sobre el terreno, hacerla descender lentamente para permitir la gradual introducción de las cuchillas en el terreno. De lo contrario provocaríamos grandes esfuerzos para todos los componentes de la máquina misma, que podrían dañarlos.

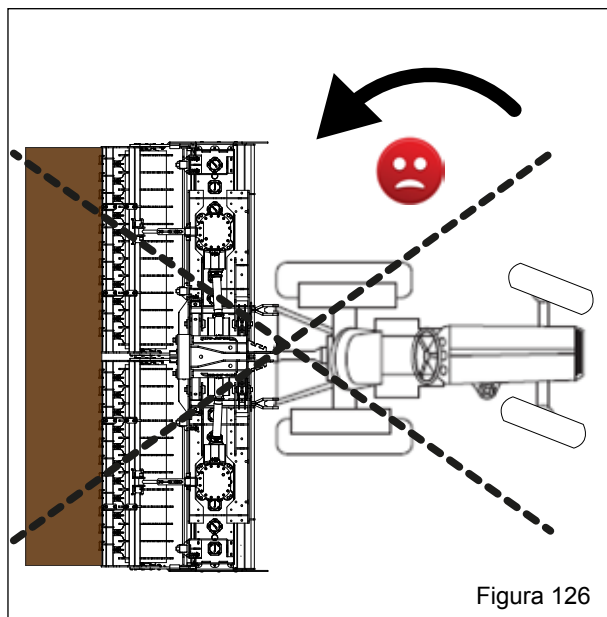


Figura 126

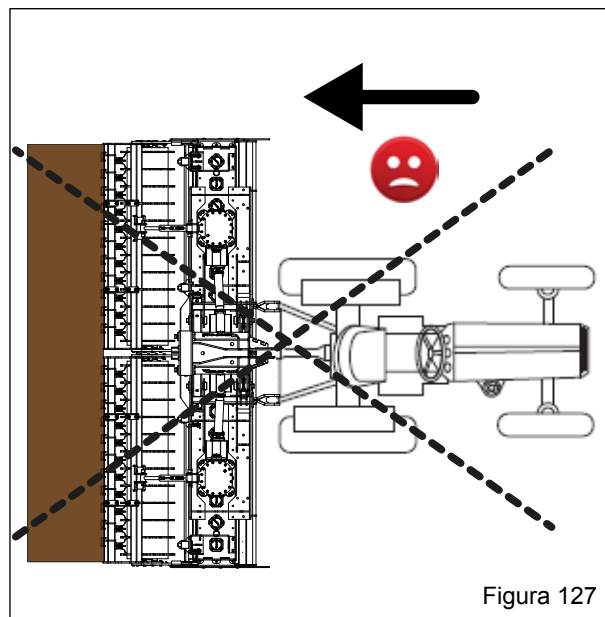
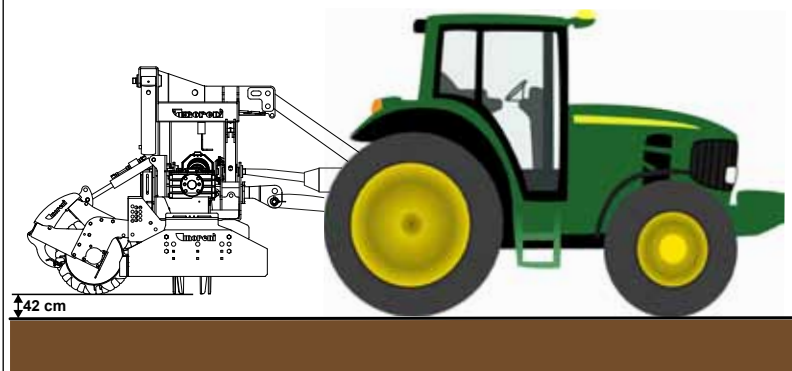


Figura 127

Figura 128





In caso di combinazione con seminatrice, giunti in capezzagna, prima di effettuare il cambiamento di direzione, sollevare l'attrezzatura per più di 42 cm in modo da sollevare da terra completamente tutti gli elementi di semina ed evitarne la rottura.



In fase di lavoro è possibile che vengano sollevati sassi o altri corpi contundenti dai coltelli in rotazione. Controllare quindi, costantemente, che non vi siano persone, bambini o animali domestici nel raggio d'azione della macchina. Anche l'operatore deve fare attenzione a quanto sovraccaricato.

### 3.11 PARCHEGGIO



Al fine di assicurare stabilità alla macchina sganciata dal trattore, seguire le seguenti indicazioni:

- 1- Assicurarsi che la macchina venga depositata su di una superficie idonea.
- 2- Supportare l'albero cardanico con l'apposito sostegno (12 Fig.14).

### 3.12 CONSIGLI UTILI PER IL TRATTORISTA

Riportiamo di seguito alcuni utili consigli per problemi che potrebbero presentarsi durante il lavoro.



*In case of coupling with seed drill, once reached the headland, before making the turn of direction, lift the equipment for more than 42 cm in order to raise the sowing elements completely from the ground and prevent any breakage.*



*Stones or other sharp objects may be thrown up by the turning tines during the soil working phase. Always constantly check that there are no persons, children or domestic animals in the field of action of the machine. The operator must also pay attention to the above.*

### 3.11 PARKING



*Comply with the following indications to ensure stability when the machine is detached from the tractor:*

- 1- Check that the machine is stored on a suitable surface.
- 2- Support the cardan shaft on its relative stand (12 pic.14).

### 3.12 TROUBLESHOOTING HINTS FOR THE TRACTOR OPERATOR/DRIVER

*The following are some useful suggestions for problems which might arise during work.*



En cas de connexion avec semoir, avant de faire le changement de direction, soulever l'équipement pour plus de 42 cm, afin de soulever du sol complètement tous les éléments du semoir et éviter ruptures.



Pendant le travail la machine peut projeter des cailloux ou d'autres corps contondants par effet de la rotation des couteaux. Contrôlez donc souvent que personne ne se trouve dans le rayon d'action de la machine. L'opérateur également doit faire attention.

### 3.11 STATIONNEMENT



Précautions pour assurer la stabilité de la machine désattelée du tracteur.

- 1- Assurez-vous que la machine soit placée sur une surface appropriée.
- 2- Mettez le support prévu à cet effet sous l'arbre à cardans (12 image 14).

### 3.12 CONSEILS UTILES POUR LE CONDUCTEUR DU TRACTEUR

Nous reportons ci-dessous quelques conseils utiles concernant les problèmes qui pourraient se présenter durant le travail.



*Bei Kombination mit angebaute Drilmaschine muss das Gerät am Vorderrand mindestens 42 cm ausgehoben werden, damit alle Säeelemente vor Anfahrshäden geschützt sind.*



*Es ist möglich, daß während der Arbeit Steine oder anderen Fremdkörper durch die Rotation der Messer hochgeschleudert werden. Daher ist ständig sicherzustellen, daß sich weder Erwachsene noch Kinder oder Haustiere in der Reichweite der Maschine aufhalten. Auch der Schlepperfahrer muß sich dieser Gefahr bewußt sein.*

### 3.11 ABSTELLEN



*Damit der Maschine standfest steht, wenn er vom Schlepper abgebaut wird, sind folgende Hinweise zu beachten:*

- 1- Sicherstellen, daß der Maschine auf einem geeigneten Gelände abgestellt wird.
- 2- Die Gelenkwelle mit der Stütze abstellen (12 Abb. 14).

### 3.12 NÜTZLICHE HINWEISE FÜR DEN SCHLEPPERFAHRER

*Nachstehend sind einige Ratschläge angeführt, die dem Lenker des Traktors bei eventuell auftretenden Problemen während des Betriebs nützlich sein könnten.*



En caso de combinación con sembradora, al final del campo, antes de cambiar de dirección, levantar el equipo por mas de 42 centímetros, para levantar del suelo por completo los elementos de siembra y evitar posibles roturas.



En fase de trabajo existe el peligro que la rotación de las cuchillas lance piedras u otros objetos contundentes. Controlar por lo tanto continuamente que no estén presentes en el radio de acción de la máquina personas ni niños ni animales domésticos. También el operador debe tener en cuenta dicho peligro.

### 3.11 APARCAMIENTO



Para conferir estabilidad a la máquina desenganchada del tractor, seguir las siguientes indicaciones:

- 1- Cerciorarse que la máquina se deposite sobre una superficie idónea.
- 2- Sostener el árbol cardánico con el relativo soporte (12 Foto 14).

### 3.12 CONSEJOS UTILES PARA EL TRACTORISTA

A continuación, indicamos algunos consejos útiles para los problemas que se pueden presentar durante el trabajo.

**Profondità insufficiente**

- a) Rivedere la regolazione e posizione rullo o delle slitte di profondità.
- b) Avanzare più lentamente, la potenza del trattore potrebbe essere insufficiente.
- c) Se il terreno è troppo duro sono necessari ulteriori passaggi.
- d) I coltelli strisciano sul terreno invece di penetrare: avanzare più lentamente.

**Eccessivo sminuzzamento del terreno**

- a) Aumentare la velocità d'avanzamento.

**Scarso sminuzzamento del terreno**

- a) Ridurre la velocità d'avanzamento.
- b) Non lavorare in terreno troppo bagnato.
- c) Negli erpici dove c'è la barra livellatrice, abbassare od alzare questa in modo da contenere le zolle vicino ai coltelli.

**Intasamento dei rotori**

- a) Terreno troppo bagnato per lavorare.
- b) Sollevare la barra livellatrice.
- c) Ridurre la velocità d'avanzamento.

**La macchina rimbalza sul terreno o vibra**

- a) Corpi estranei bloccati fra i coltelli.
- b) Coltelli montati non correttamente o con il bordo non tagliente che penetra per primo nel terreno.
- c) Coltelli consumati o rotti.

**Altri inconvenienti**

La macchina non lavora alla stessa profondità su tutta la larghezza. Ad esempio, lavora troppo profondamente sul lato destro. Accorciare il braccio destro del sollevatore e verificare regolazioni posizione rullo o slitta destra e posizione barra livellatrice.

**Lavoro in collina**

Se possibile procedere «salendo» nel senso della pendenza. Se non è possibile evitare di lavorare lungo i fianchi della collina, effettuare i passaggi dall'alto verso il basso per ridurre l'effetto terrazza.

**Insufficient depth**

- a) *Check the adjustment and position of the roller or depth skids.*
- b) *Advance more slowly. The tractor power may be insufficient.*
- c) *Further runs will be required if the soil is too hard.*
- d) *The tines rub along the soil instead of penetrating it. Advance more slowly.*

**Excessively crumbled soil**

- a) *Increase the advancement speed. Insufficiently crumbled soil*
- a) *Reduce the advancement speed.*
- b) *Do not work in excessively wet soils.*
- c) *If the harrow has a levelling bar, lower or raise this in order to keep the clods near the tines.*

**Clogged rotors**

- a) *Excessively wet soil.*
- b) *Lift the levelling bar.*
- c) *Lower the advancement speed.*

**The machine jumps over the soil or vibrates**

- a) *Foreign bodies locked between the tines.*
- b) *Incorrectly mounted tines, or the blunt edges of the tines penetrating the soil first.*
- c) *Worn or broken tines.*

**Other faults**

*The machine fails to work at the same depth along its entire width. For example, it works too deeply on the right-hand side. Shorten the right lift link and check the position adjustment of the right-hand skid or roller and the position of the levelling bar.*

**Working on slopes**

*If possible, proceed by ascending up the slope. If this is not possible, avoid working along the sides of the slope. Operate downwards in order to reduce the terrace effect.*

**Profondeur insuffisante**

- a) Corrigez le réglage et la position du rouleau ou des patins de profondeur.
- b) Avancez plus lentement, la puissance du tracteur pourrait être insuffisante.
- c) Si le terrain est trop dur effectuez plusieurs passages.
- d) Les couteaux frottent sur le terrain au lieu d'y pénétrer: avancez plus lentement.

**Emottage excessif du terrain**

- a) Augmentez la vitesse d'avancement. Emottage insuffisant du terrain
- a) Diminuez la vitesse d'avancement.
- b) Ne travaillez pas sur un terrain trempé.
- c) Sur les herse avec barre niveleuse, abaissez-la ou remontez-la de manière à retenir les mottes près des couteaux.

**Colmatage des rotors**

- a) Terrain trempé qui ne permet pas le travail.
- b) Soulevez la barre niveleuse.
- c) Diminuez la vitesse d'avancement.

**La machine saute sur le terrain ou vibre**

- a) Corps étrangers bloqués entre les couteaux.
- b) Couteaux mal montés ou avec le bord non coupant qui pénètre en premier dans le terrain.
- c) Couteaux usés ou cassés.

**Autres inconvénients**

La machine ne travaille pas à la même profondeur sur toute la largeur. Elle travaille par exemple trop en profondeur sur le côté droit. Raccourcissez le tirant droit du relevage et vérifiez les réglages de position du rouleau ou du patin droit ainsi que la position de la barre niveleuse.

**Travail en colline**

Si possible avancez «en remontant» la pente. Dans le cas contraire évitez de travailler le long des flancs de la colline, effectuez les passages de haut en bas pour réduire l'effet terrasse.

**Unzureichende Arbeitstiefe**

- a) *Die Einstellung und Position der Walze oder der Tiefregulierkufen prüfen.*
- b) *Langsamer fahren, weil die Leistung des Schleppers unzureichend sein könnte.*
- c) *Wenn der Boden zu hart ist, kann es erforderlich sein, ihn mehrmals zu bearbeiten.*
- d) *Die Messer streichen über den Boden anstatt einzudringen: langsamer fahren.*

**Der Boden wird zu stark zerkleinert**

- a) *Die Fahrgeschwindigkeit ist zu klein. Schneller fahren. Der Boden wird nicht ausreichend zerkleinert*
- a) *Die Fahrgeschwindigkeit senken.*
- b) *Nicht auf zu naßem Gelände arbeiten.*
- c) *Bei Krümlern mit Planierbalken ist dieser zu heben oder zu senken, damit die Erdschollen in der Nähe der Messer bleiben.*

**Rotoren verstopft**

- a) *Der Boden ist zu feucht zum Bearbeiten.*
- b) *Den Planierbalken heben.*
- c) *Die Fahrgeschwindigkeit senken.*

**Verstopfung des Rotorraums**

- *Boden zu nass. Gras zu hoch.*
- *Den Motor anhalten.*
- *Sicherstellen, dass alle beweglichen Teile still stehen.*
- *Den Rotorraum mit dazu passender Vorrichtung sorgfältig reinigen und alles, was sich darin angesammelt hat, entfernen.*

**Andere Störungen**

*Der Maschine arbeitet auf die gesamte Breite gesehen nicht in der gleichen Tiefe. Er arbeitet beispielsweise auf der rechten Seite zu tief. Dann den rechten Arm des Krafthebers verkürzen und die Einstellungen der Walze oder der Kufen auf der rechten Seite und die Position des Planierbalkens prüfen.*

**Arbeiten in Hanglagen**

*Falls möglich, in der Richtung der Hanglage «aufwärts» arbeiten. Wenn es nicht möglich ist, auf den Seiten des Hügels zu arbeiten, die Übergänge von oben nach unten ausführen, um den Terrasseneffekt zu verringern.*

**Profundidad insuficiente**

- a) Volver a controlar la regulación y la posición del rodillo o de las guías de profundidad.
- b) Avanzar más lentamente: la potencia del tractor podría resultar insuficiente.
- c) Si el terreno es demasiado duro se hacen necesarios ulteriores pasajes.
- d) Las cuchillas se arrastran sobre el terreno en vez de penetrar en él: avanzar más lentamente.

**Desmenuzamiento excesivo del terreno**

- a) Aumentar la velocidad de avance. Escaso desmenuzamiento del terreno
- a) Reducir la velocidad de avance.
- b) No trabajar sobre terreno demasiado mojado.
- c) Usando gradas con barra niveladora, bajarla o subirla para reducir los terrones cerca de las cuchillas.

**Obstrucción de los rotors**

- a) Terreno demasiado mojado para trabajar.
- b) Alzar la barra niveladora.
- c) Reducir la velocidad de avance.

**La máquina rebota sobre el terreno o vibra**

- a) Cuerpos extraños bloqueados entre las cuchillas.
- b) Cuchillas montadas en modo no correcto o con el fi lo que penetra antes que el resto en el terreno.
- c) Cuchillas gastadas o rotas.

**Otros inconvenientes**

La máquina no trabaja a la misma profundidad en todo su ancho. Por ejemplo trabaja demasiado profundo sobre el lado derecho. En este caso reducir la longitud del brazo derecho del elevador y controlar la regulación de la posición del rodillo o guía derecha y la posición de la barra niveladora.

**Trabajo en colinas**

Siempre que resulte posible proceder «subiendo» en el sentido de la pendiente. Si no es posible evitar de todos modos trabajar mucho tiempo sobre los lados de la colina, efectuar pasajes de arriba hacia abajo para reducir el efecto «terrazza».

## 4.0 MANUTENZIONE

Sono di seguito elencate le varie operazioni di manutenzione da eseguirsi con periodicità ed una tabella di Manutenzione (da non trascurare) in cui sono evidenziate schematicamente operazioni, punti, e periodi di controllo. Il minor costo di esercizio ed una lunga durata della macchina dipendono, tra l'altro, dalla metodica e costante osservanza di tali norme.



CAUTELA

I tempi di intervento elencati in questo opuscolo hanno solo carattere informativo e sono relativi a condizioni normali di impiego, possono pertanto subire variazioni in relazione al genere di servizio, ambiente più o meno polveroso, fattori stagionali, ecc. Nel caso di condizioni più gravose di servizio, gli interventi di manutenzione vanno logicamente incrementati. Tutte le operazioni devono essere eseguite da personale esperto, munito di adeguate protezioni (DPI), in ambiente pulito e non polveroso. Tutte le operazioni di manutenzione devono essere eseguite tassativamente con attrezzatura agganciata al trattore, freno di stazionamento azionato, motore spento, chiave disinserita ed attrezzatura appoggiata al suolo stabilmente a terra.

- Prima di iniettare il grasso lubrificante negli ingrassatori, è necessario pulire con cura gli ingrassatori stessi per impedire che il fango, la polvere o corpi estranei si mescolino con il grasso, facendo diminuire, o addirittura annullare, l'effetto della lubrificazione.

## 4.0 MAINTENANCE

*The various routine servicing operations required are listed below along with a Maintenance table (which should be complied with) that briefly illustrates the operations, points and inspection frequencies. Lower running costs and longer machine life depend on constant and methodical compliance with these operations.*



CAUTION

*The given frequencies are indicative and refer to normal conditions of use. They may therefore be subject to variations in relation to the type of service, a more or less dusty environment, seasonal factors, etc. In the case of heavy-duty conditions, the maintenance operations should obviously be more frequent. All operations must be carried out by expert personnel, wearing the proper safety clothing in a clean, not dusty environment. All maintenance operations must be strictly carried out with the implement coupled to the tractor, hand brake engaged, engine off, ignition key removed, and implement lying firmly on the floor.*

- *Before injecting grease into the lubricators, the greasing points must be thoroughly cleaned to prevent mud, dust or foreign bodies from mixing with the lubricant, thus reducing or even annulling its lubricating effect.*

## 4.0 ENTRETIEN

On reporte ci-après la liste des différentes opérations d'entretien à réaliser régulièrement et un tableau d'Entretien (à ne pas négliger) où sont mises en évidence les opérations, points et périodes de contrôle de manière schématique. Les faibles coûts de service et la durée de cette machine dépendent, entre autre, du respect constant de ces opérations.



IMPORTANT

Les temps d'intervention indiqués sont donnés à titre d'information et correspondent à des conditions d'utilisation normales. Ils peuvent subir des variations en fonction du type de service, de l'environnement plus ou moins poussiéreux, de facteurs saisonniers, etc. Dans des conditions particulièrement défavorables, les interventions d'entretien seront naturellement augmentées. Toutes les interventions sur l'outil doivent être effectuées par du personnel expert, qui devra avoir des vêtements appropriés qui le protègent contre les accidents, en un milieu propre et non poussiéreux. Toutes les opérations d'entretien doivent être effectuées impérativement avec l'outil accroché au tracteur, frein de stationnement bloqué, moteur éteint, clé retirée et machine appuyée au sol sur une surface appropriée pour garantir une majeure stabilité.

- Avant de mettre de la graisse lubrifiante dans les graisseurs, nettoyez avec soin les points de graissage pour empêcher la boue, la poussière et les corps étrangers de se mélanger à la graisse; ce qui pourrait réduire ou même annuler l'effet de la lubrification.

## 4.0 WARTUNG

*Untenstehend folgt die Aufstellung der verschiedenen Wartungsarbeiten, die regelmäßig auszuführen sind, wie auch der Wartungsplan (unbedingt zu beachten), in dem die Vorgänge, die Stellen und die Intervalle der Kontrollen schematisch angegeben sind. Die geringeren Betriebskosten und die lange Haltbarkeit des Gerätes hängen unter anderem von der ständigen Durchführung dieser Arbeiten ab.*



VORSICHT

*Die Zeitabstände, die für die Durchführung der Wartungsarbeiten angegeben werden, sind nur Richtwerte und beziehen sich auf normale Einsatzbedingungen. Sie können daher schwanken, wenn diese sich ändern, wie z.B. weniger oder mehr Staub in der Arbeitsluft, jahreszeitliche Schwankungen, Bodentyp etc. Wenn die Einsatzbedingungen sich verschlechtern, müssen die Wartungsarbeiten häufiger vorgenommen werden. Alle Vorgänge müssen durch erfahrenes, mit angemessenen Schutzvorrichtungen ausgestattetes Personal in einer sauberen und staubfreien Umgebung ausgeführt werden. Alle Wartungsarbeiten müssen unbedingt mit am Traktor angebautes Gerät, gezogener Handbremse, abgestellten Motor, ausgeschaltetem Zündschlüssel und stabil am Boden stehendem Gerät ausgeführt werden.*

- *Bevor Schmierfett in die Schmierdüse eingespritzt wird, sind die Schmierstellen gründlich zu reinigen, damit Schlamm, Staub und Fremdkörper sich nicht mit dem Fett vermischen und die Schmierwirkung dadurch verringern oder gar aufheben.*

## 4.0 MANTENIMIENTO

Se enumeran a continuación las distintas operaciones de mantenimiento que se deben efectuar periódicamente y una tabla de Mantenimiento (es importante respetarla) en la que se indican en forma esquemática las operaciones, los puntos y los períodos de control. El menor costo de ejercicio y la durabilidad de la máquina dependen de la metódica y constante observación de dichas normas.



CAUTELA

Los tiempos de intervención enumerados en este manual tienen carácter meramente orientativo y están supeditados a condiciones normales de empleo, pueden por lo tanto sufrir variaciones en relación con el tipo de servicio, mayor o menor presencia de polvo en el ambiente, factores estacionales, etc. En caso de servicio en condiciones de mayores exigencias las intervenciones de mantenimiento se deberán incrementar. Todas las operaciones deben de ser ejecutadas por personas expertas, que lleven ropa de trabajo adecuada contra accidentes, en ambiente limpio y sin presencia de polvo. Todas las operaciones de mantenimiento deben de ser ejecutadas taxativamente con el equipo adicional aplicado al tractor, el freno de estacionamiento activado, la llave fuera de contacto, y el equipo aparcado al suelo con estabilidad.

- Antes de inyectar la grasa de lubricación en los engrasadores, es necesario limpiar con cuidado los engrasadores mismos para impedir que el barro, el polvo o cuerpos extraños se mezclen con la grasa, disminuyendo o anulando incluso el efecto de la lubricación.

## ITALIANO

- Verificare che non vi siano perdite d'olio dalle tubazioni idrauliche, altrimenti sostituirle.  
- Nell'eseguire il ripristino o il cambio olio, è consigliabile usare lo stesso tipo di olio usato precedentemente.



ATTENZIONE

Tenere sempre gli olii ed i grassi al di fuori della portata dei bambini. Leggere sempre attentamente le avvertenze e le precauzioni indicate sui contenitori. Evitare il contatto con la pelle. Dopo l'utilizzo lavarsi accuratamente e a fondo. Trattare gli olii usati in conformità con le leggi vigenti anti-inquinamento.

## ENGLISH

- Verify that there aren't any oil leaks from the hydraulic pipes, otherwise replace them.  
- When topping up or changing the lubricant, always ensure that the oil is of the same type as that used previously.



WARNING

Always keep oils and greases well away from children's reach. Always thoroughly read the warnings and precautions indicated on the containers. Avoid contact with the skin. Always thoroughly and fully wash after use. The utilized oils should be treated in compliance with the current antipollution laws.

## FRANÇAIS

- Contrôlez que sur les tuyaux hydrauliques il n'y a pas de fuites de huile, autrement remplacez-les.  
- En faisant les rajouts ou les vidanges, utilisez le même type d'huile utilisée précédemment.



ATTENTION

Gardez toujours les huiles et les graisses hors de portée des enfants. Lisez toujours attentivement les recommandations et les précautions indiquées sur les boîtes. Evitez le contact avec la peau. Après utilisation, lavez-vous soigneusement. Traitez les huiles usagées conformément aux lois anti-pollution en vigueur.

## DEUTSCH

- Sicherstellen, dass die Hydrauliköleleitungen keine Leckstellen haben, sonst sind sie zu ersetzen.  
- Wenn Schmierstoff nachgefüllt werden muß, sind Schmierstoffe des gleichen Typs zu verwenden.



ACHTUNG

Bewahren Sie die Schmierfette und -öle immer außerhalb der Reichweite von Kindern auf. Lesen Sie die Hinweise und Vorsichtsmaßnahmen, die auf den Schmierstoffbehältern stehen. Nach Benutzung sind die Behälter immer sorgfältig und gründlich zu verschließen. Altöl nach den gesetzlichen Bestimmungen Umweltfreundlich entsorgen.

## ESPAÑOL

- Controlar que los tubos hidráulicos no tengan escapes de aceite, de lo contrario sustituirlos.  
- No rellenar o cambiar el aceite con otro distinto al usado precedentemente.



ATENCIÓN

Tener siempre los aceites y las grasas lejos del alcance de los niños. Leer siempre atentamente las advertencias y las precauciones indicadas en los envases. Evitar el contacto con la piel. Después del uso lavarse bien y a fondo. Tratar los aceites usados como lo indican las leyes vigentes.

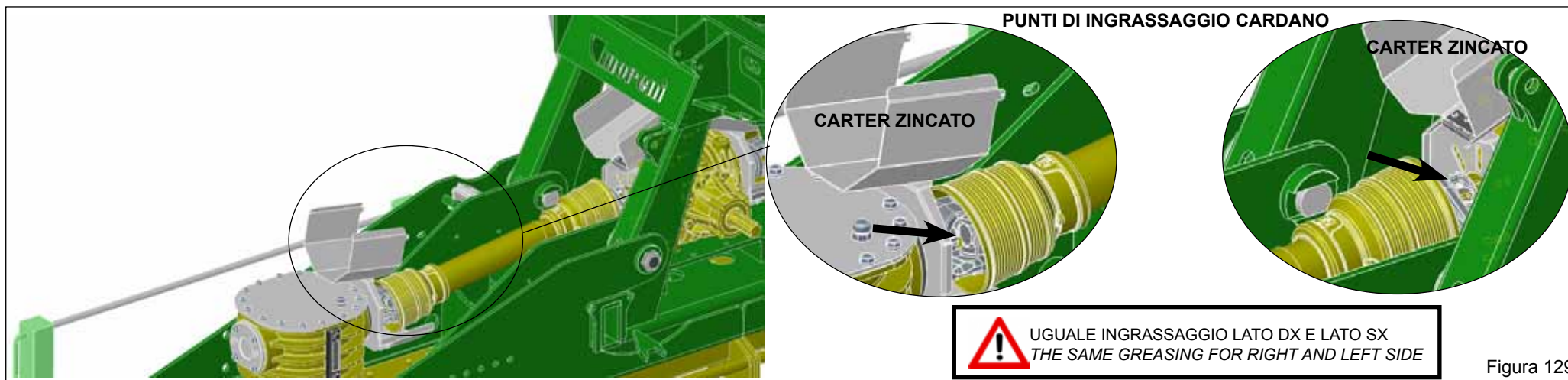
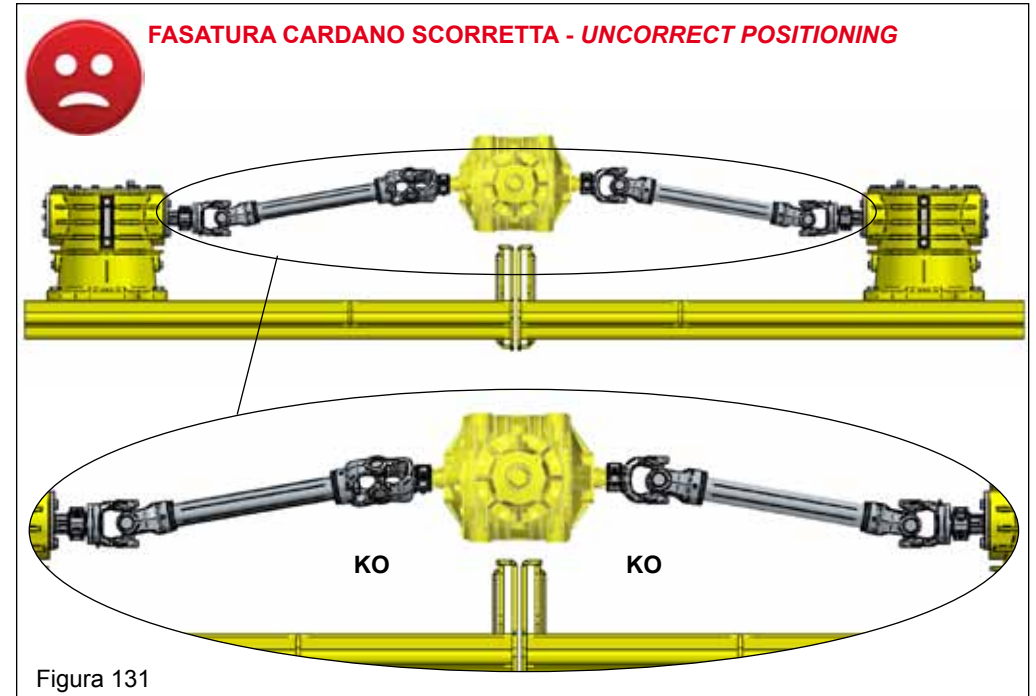
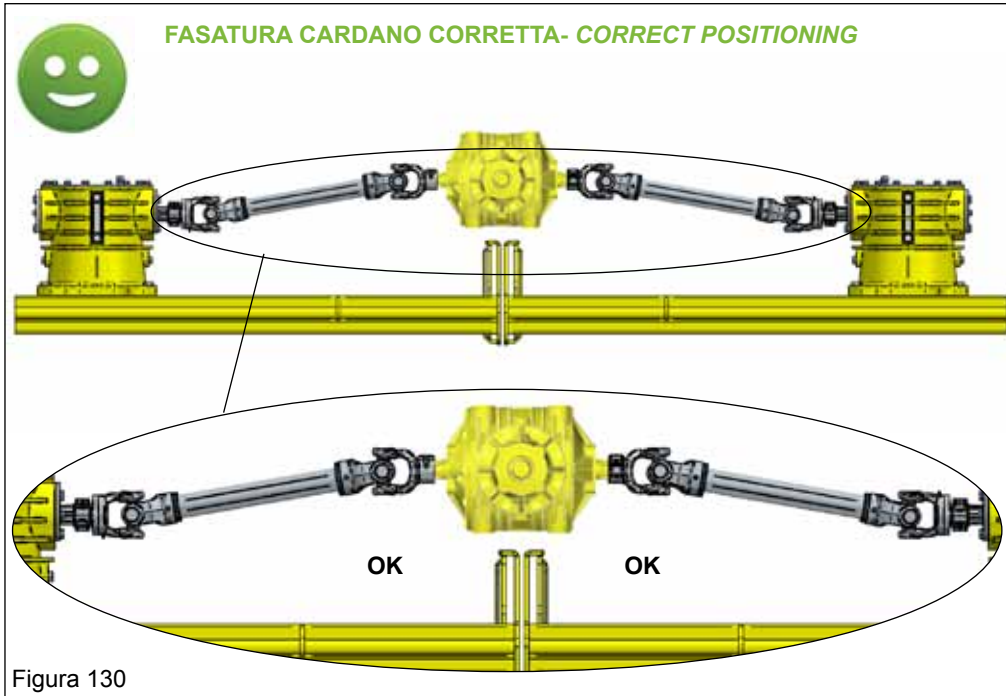


Figura 129



**POSIZIONE COLTELLI**

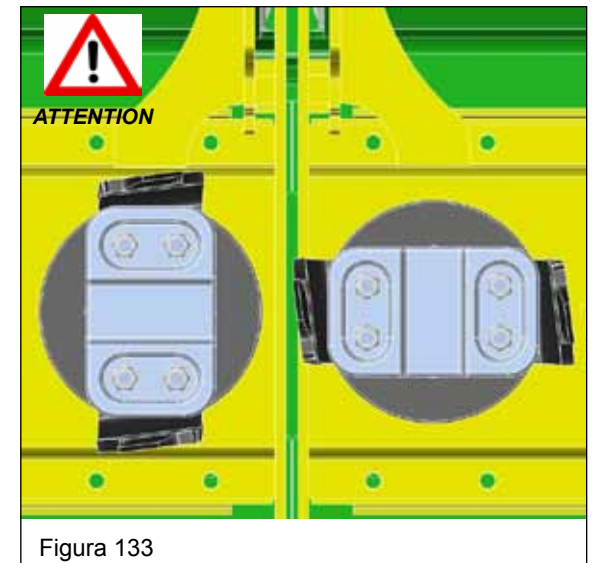
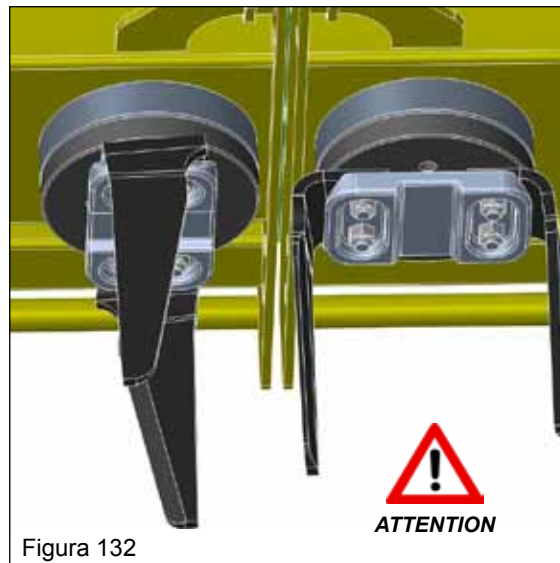
**TINES POSITIONING**

Dopo la rottura del bullone di trancio del cardano bisogna prima di ricollegare il cardano controllare la posizione dei denti interni tra le 2 cassette (**verificando che siano a 90° in modo che non vadano ad interferire durante il lavoro successivo**).

*After breaking the cardan shear bolt must first reconnect the drive shaft to control the position of the inner teeth between the two boxes (**making sure they are at 90° so that they do not interfere during the next job**).*

Dopo aver posizionato a 90° i denti (Fig.132) si deve controllare le forcelle del cardano che siano allineate come spiegato in precedenza (Fig.130; 131). Fatti questi due controlli si può ricollegare il cardano alla presa di forza.

*After having positioned at 90°, the teeth (Fig.132) must control the forks of the cardan shaft which are aligned as previously explained (Fig.130; 131). Made these two controls you can reconnect the drive shaft to the PTO.*



#### 4.1 PRIME 8 ORE LAVORATIVE

- Dopo le prime 8 ore lavorative a cui la macchina è stata sottoposta, effettuare un accurato controllo dello stato generale della macchina stessa.
- In particolare, dopo aver controllato l'usura dei coltelli, è bene serrare le viti e i bulloni di tutta la macchina.

#### 4.2 OGNI 8 ORE LAVORATIVE

- Ingrassare le crociere dell'albero cardanico.
- Verificare il fissaggio dei coltelli.
- Ingrassare le manovelle laterali di regolazione della barra posteriore (Fig.107).
- Ingrassare i supporti laterali dei rulli (Fig.39)

#### 4.1 FIRST 8 HOURS SERVICE

- *Carefully check the general condition of the machine after the first 8 hours service.*
- *In particular, you are advised to fully tighten all the screws and bolts on the machine after having checked the knives for wear.*

#### 4.2 EVERY 8 WORK HOURS

- *Grease the cardan shaft cross journals.*
- *Check the way the knives are fixed.*
- *Grease the side adjuster jacks of the rear bar (pic.107).*
- *Grease the side supports of the rollers (pic.39).*

#### 4.1 APRES LES 8 PREMIERES HEURES DE TRAVAIL

- Après le 8 premières heures de travail de la machine, contrôlez attentivement son état général.
- En particulier, après avoir contrôlé l'usage des couteaux il faut bien serrer les vis et les boulons de toute la machine.

#### 4.2 TOUTES LES 8 HEURES DE TRAVAIL

- Graissez les croisillons de l'arbre à cardans.
- Vérifier la fixation des couteaux.
- Graissez les vérins latéraux de réglage de la barre arrière (image 107).
- Graissez les supports latéraux des rouleaux (image 39).

#### 4.1 ERSTE 8 BETRIEBSSTUNDEN

- *Nach den ersten 8 Betriebsstunden ist die Maschine einer sorgfältigen Kontrolle hinsichtlich ihres Allgemeinzustandes zu unterziehen.*
- *Nach der Kontrolle der Messer auf ihren Verschleißzustand sollte man insbesondere die Schrauben und Mutterschrauben der ganzen Maschine wieder fest anziehen.*

#### 4.2 ALLE 8 BETRIEBSSTUNDEN

- *Die Kreuzstücke der Gelenkwelle schmieren.*
- *Die Messer auf gute Befestigung prüfen.*
- *Die seitlichen hydraulischen Zylinder für die Regulierung des Heckbalkens fetten (Abb.107).*
- *Die seitlichen Träger der Walzen fetten (Abb. 39).*

#### 4.1 PRIMERAS 8 HORAS DE TRABAJO

- Después de las primeras 8 horas de trabajo de la máquina, efectuar un cuidadoso control general de la misma.
- En especial, después de haber controlado el desgaste de las cuchillas, es oportuno ajustar los tornillos y los bulones de toda la máquina.

#### 4.2 CADA 8 HORAS DE TRABAJO

- Engrasar las crucetas del árbol cardánico.
- Verificar la fijación de las cuchillas.
- Engrasar los gatos laterales de regulación de la barra posterior (Foto 107).
- Engrasar los soportes laterales de los rodillos (Foto 39).

### 4.3 OGNI 50 ORE LAVORATIVE

- DOPO LE PRIME 50 ORE SOSTITUIRE L'OLIO DELLA SCATOLA CAMBIO.

- Verificare il livello olio nella scatola del riduttore (Fig. 135; 136), eventualmente ripristinarlo fino alla tacca di livello ricavata sull'astina.

- Verificare il livello del grasso nella vasca ingranaggi. Tale verifica si effettua nel seguente modo: svitare il tappo di carico (Fig. 134).

### 4.4 OGNI 400 ORE LAVORATIVE

- Effettuare il cambio completo dell'olio del riduttore scaricandolo dal tappo di scarico (Fig. 135; 136) ed introducendolo dal tappo di introduzione/livello.

- Effettuare il cambio completo del grasso della vasca ingranaggi

- È inoltre opportuno in tale circostanza uno smontaggio con relativa pulizia dei dischi della frizione (nel caso si utilizzi un albero cardanico con frizione).

### 4.5 MESSA A RIPOSO

A fine stagione, o nel caso si preveda un lungo periodo di riposo, è consigliabile:

- Lavare la macchina soprattutto da cima e da prodotti chimici ed asciugare.

- Controllarla accuratamente ed eventualmente sostituire le parti danneggiate o usurate.

### 4.3 EVERY 50 HOURS SERVICE

- CHANGE THE OIL IN THE GEARBOX HOUSING AFTER THE FIRST 50 HOURS.

- Check the level of the oil in the reduction gearbox (pic.135; 136). If necessary, add oil until reaching the notch on the rod.

- Check the level of the grease in the gear reservoir. This inspection is carried out in the following way: unscrew the fill plug (pic. 134).

### 4.4 EVERY 400 HOURS SERVICE

- Completely change the oil in the reduction unit by draining the old oil through the drain plug (pic.135; 136) and pouring fresh oil through the fill/level plug.

- Completely change the oil in the gear reservoir by draining the old grease

- At this time, it is also advisable to demount and clean the clutch disks (if a cardan shaft with clutch is used).

### 4.5 STORAGE

Proceed in the following way at the end of the season or if the harrow is to remain unused for a long period of time:

- Wash the machine and dry it. Make sure that all fertilizer and chemical products have been removed.

- Carefully check the implement and replace any damaged or worn parts.

### 4.3 TOUTES LES 50 HEURES DE TRAVAIL

- APRÈS LES 50 PREMIÈRES HEURES VIDANGER L'HUILE DE LA BOÎTE DE VITESSES.

- Contrôlez le niveau de l'huile dans la boîte du réducteur (image 135; 136); si nécessaire rajoutez de l'huile jusqu'au cran sur la jauge.

- Contrôlez le niveau de graisse dans le carter de transmission de la manière suivante: dévissez le bouchon de remplissage (image 134)

### 4.4 TOUTES LES 400 HEURES DE TRAVAIL

- Vidangez entièrement l'huile du réducteur par le bouchon de vidange ( image 135; 136); mettez l'huile neuve par le bouchon de remplissage/jauge.

- Vidangez entièrement graisse du carter de transmission

- A cette occasion démontez et nettoyez le plateau d'embrayage (dans le cas d'arbre à cardans à embrayage).

### 4.5 REMISSAGE

A la fin de la saison ou lorsque vous prévoyez une longue période d'inactivité, prenez les précautions suivantes:

- Lavez l'appareil en enlevant surtout les engrais et les produits chimiques, et séchez-le soigneusement.

- Contrôlez attentivement l'appareil:

### 4.3 ALLE 50 BETRIEBSSTUNDEN

- NACH DEN ERSTEN 50 BETRIEBSSTUNDEN DAS ÖL IM GETRIEBEGEHÄUSE WECHSELN.

- Den Ölstand in der Getriebegruppe prüfen (Abb. 135; 136). Falls erforderlich, bis zur Markierung auf dem Ölmeßstab nachfüllen.

- Den fett im Zahnradkasten prüfen. Für diese Kontrolle den Einfüllstopfen (Abb. 134) abschrauben, den Ölmeßstab verwenden.

### 4.4 ALLE 400 BETRIEBSSTUNDEN

- Das Öl im Getriebe wechseln (Abb. 135; 136). Dazu die Ölablaßschraube losdrehen und neues Öl bei der Einfüll-/Standsschraube einfüllen.

- Den fett im Zahnradkasten ausführen. Das Öl bei Stopfen

- Beim Ölwechsel sollte man auch die Kupplungsscheiben ausbauen und reinigen (falls man eine Gelenkwelle mit Kupplung verwendet).

### 4.5 RUHEPERIODEN

Am Ende der Saison oder, wenn eine längere Ruhepause vorgesehen ist, muß man wie folgt vorgehen:

- Den Maschine gründlich reinigen, vor allem Dünger- und/oder Chemikalienreste gut entfernen, um ihn dann zu trocknen.

- Auf das Vorhandensein etwaiger Schäden oder Verschleißstellen prüfen und die schadhafte Teile ersetzen.

### 4.3 CADA 50 HORAS DE TRABAJO

- DESPUES DE LAS PRIMERAS 50 HORAS SUSTITUIR EL ACEITE DE LA CAJA DE CAMBIOS.

- Controlar el nivel aceite en la caja del reductor (Foto 135; 136), eventualmente rellenar hasta la marca de nivel señalada

sobre la varilla.  
- Controlar el nivel del grasa en el contenedor engranajes. Efectuar dicho control del siguiente modo: desenroscar el tapón de carga (Foto 134).

### 4.4 CADA 400 HORAS DE TRABAJO

- Efectuar el cambio completo del aceite del reductor descargándolo del tapón de descarga (Foto 135; 136) e introduciéndolo

a través del tapón de introducción/ nivel.

- Efectuar el cambio completo del grasa del contenedor engranajes.  
- Es conveniente en esta ocasión desmontar también y limpiar los discos del embrague (si usamos árbol cardánico con embrague).

### 4.5 PERIODOS DE REPOSO

Al finalizar la estación o siempre que prevemos un período de inactividad prolongado aconsejamos:

- Lavar la máquina, eliminando sobre todo abonos y productos químicos; luego secarla.

- Controlarla cuidadosamente y eventualmente sustituir las partes dañadas o gastadas.



## ITALIANO

- Serrare a fondo tutte le viti e i bulloni, in particolare quelli che fissano i coltelli.
- Effettuare un accurato ingrassaggio ed infine proteggere tutta l'attrezzatura con un telo e sistemarla in un ambiente asciutto. Alla successiva «messa in servizio» della macchina è consigliabile effettuare le seguenti verifiche:
- Controllare i livelli olio della scatola cambio e corpo trasmissione, eventualmente rabboccare.
- Verificare i punti d'ingrassaggio; se necessario aggiungerne.
- Controllare il serraggio di tutte le viti e se necessario stringerle. Se queste operazioni vengono fatte con cura, il vantaggio sarà solo dell'utilizzatore in quanto alla ripresa del lavoro, troverà un'attrezzatura in perfette condizioni.

In caso di smantellamento della macchina, attenersi alle relative leggi del paese di utilizzo in particolare alle leggi sull'anti-inquinamento. Si ricorda infine che la Ditta Costruttrice è sempre a disposizione per qualsiasi necessità di assistenza e ricambi.

## ENGLISH

- Fully clamp all screws and bolts, particularly the ones that fix the tines.
  - Thoroughly grease the implement and protect it with a plastic sheet. Store it in a dry place. It is advisable to proceed with the following inspections before the machine is set at work again:
  - Check the oil levels in the gearbox and transmission unit. Top up if necessary.
  - Check the greasing points and add grease if required.
  - Check all bolts and tighten them if necessary.
- Careful compliance with these instructions will be all to the advantage of the user who will be sure to use an implement in perfect conditions when work begins again.

**The laws of the country where the machine is used, and particularly anti-pollution laws, must be observed if the machine should be scrapped. Remember that the Manufacturer is always at your disposal for any assistance or spare parts as may be required.**

## FRANÇAIS

- remplacez les parties usées ou endommagées.
- Serrez à fond toutes les vis et les boulons, en particulier celles des couteaux.
- Graissez soigneusement et protégez l'outil avec une bâche en plastique. Rangez-le dans un local sec. Lors de la prochaine «mise en service» il est conseillé d'effectuer les vérifications suivantes:
- Contrôler les niveaux d'huile dans la boîte vitesses et le corps de la transmission, éventuellement faire un rajout.
- Vérifier les points de graissage; si nécessaire en rajouter.
- Contrôler le serrage de toutes les vis et si nécessaire les serrer. Si ces opérations sont réalisées soigneusement, lors de la reprise des travaux l'utilisateur trouvera un outil en parfait état.

**Dans le cas de mise à la décharge de la machine, respectez les lois du pays d'utilisation et notamment les lois contre la pollution de l'environnement. Le Constructeur demeure à votre disposition pour répondre à toute demande d'assistance et de pièces détachées.**

## DEUTSCH

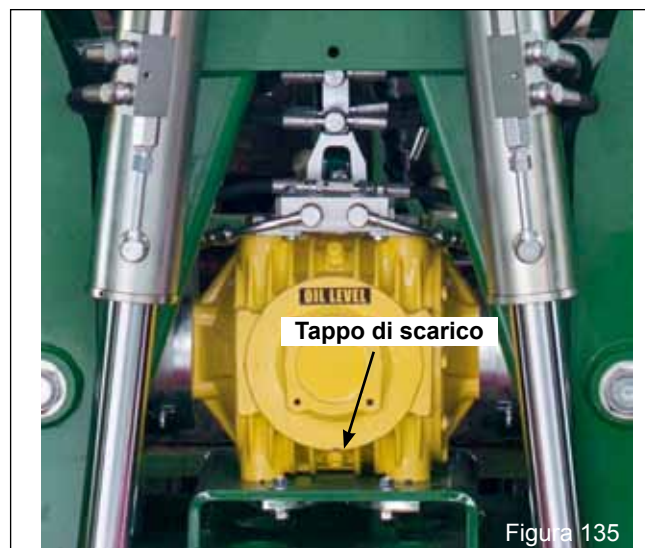
- Alle Schrauben und Schraubbolzen fest anziehen, vor allem diejenigen zur Messerbefestigung.
- Alle Schmierstelle gründlich schmieren, die Oberfläche mit einer Kunststoffplane schützen und das Gerät dann wegstellen und in einem trockenen Raum aufbewahren. Bei der nächsten «Inbetriebnahme» der Maschine sollte man die folgenden Kontrollen vornehmen:
- Die Ölstände im Getriebegehäuse und im Antriebskörper prüfen und ggf. Öl nachfüllen.
- Die Schmierstellen prüfen, bei Bedarf nachschmieren.
- Alle Schrauben auf festen Sitz prüfen und bei Bedarf nachziehen. Wenn diese Arbeiten sorgfältig ausgeführt werden, wirkt sich das zum Vorteil des Benutzers aus, weil er das Gerät, wenn er es wiederbenutzen will, in einem einwandfreien Zustand vorfindet.

**Wenn die Maschine aus dem Betrieb gezogen werden soll, müssen die spezifischen Gesetze des Landes beachtet werden, in dem man das Gerät benutzt, insbesondere die Umweltschutzgesetze. Vergessen Sie nicht, daß die Herstellerfirma für alle Fragen hinsichtlich Kundendienst und Ersatzteilen stets zur Verfügung steht.**

## ESPAÑOL

- Ajustar a fondo todos los tornillos y los bulones, en particular aquellos que fijan las cuchillas.
- Efectuar un cuidadoso engrase y por último proteger todo el equipo con una lona y guardarla en un ambiente seco. Para la siguiente «puesta en servicio» de la máquina, se aconseja efectuar los siguientes controles:
- Controlar los niveles de aceite de la caja de velocidades y del cuerpo transmisión, eventualmente restablecer el nivel.
- Controlar los puntos de engrase: si es necesario engrasar.
- Controlar que todos los tornillos estén bien ajustados y si es necesario apretarlos. Si realizamos cuidadosamente estas operaciones redundará en ventaja del usuario, ya que encontrará, al recomenzar el trabajo, los equipos en perfectas condiciones.

**En caso de eliminación de la máquina observar las leyes del relativo país, en particular las leyes anticontaminación. Recordamos por último que el Fabricante está siempre a sus órdenes para toda necesidad de asistencia y repuestos.**



#### 4.6 ROTTAMAZIONE E SMALTIMENTO DEGLI OLII ESAUSTI

In caso di rottamazione la macchina dovrà essere smaltita in discariche adeguate attenendosi alla legislazione vigente. Prima di procedere alla rottamazione è necessario separare le parti in gomma da quelle metalliche e elettriche. Recuperare gli eventuali oli esausti e smaltirli negli appositi centri di raccolta. Si ricorda che le parti costituite da materiale plastico, alluminio, acciaio, potranno essere riciclate se raccolti dagli appositi centri

#### 4.7 LUBRIFICAZIONE

Vedere tabelle sottostanti.

#### 4.6 DISMANTLING AND ELIMINATION OF USED OILS

*In case of dismantling of the Machine, it must be eliminated in the suitable dumps, according to the current regulations. Before proceeding with the dismantling of the machine it is necessary to separate the rubber parts from the metal and electric parts. Recover the exhausted oils and eliminate them in the suitable collection points. Customers are reminded that parts constituted by plastic, aluminium, steel, can be recycled if gathered in the proper centres.*

#### 4.7 LUBRIFICATION

See the tables below.

#### 4.6 MISE A LA DÉCHARGE ET ÉLIMINATION DES HUILES USAGÉES

En cas de démantèlement la machine devra être éliminée dans des déchetteries spécialisée conformément aux lois en vigueur. Avant de détruire la machine il faut séparer les parties en caoutchouc des pièces en métal et des composants électriques. Récupérer les huiles usagées et les éliminer dans les centres de collecte. Sachez que les pièces contenant de la matière plastique, aluminium, acier, pourront être recyclées.

#### 4.7 LUBRIFICATION

Voir tableau ci-dessous.

#### 4.6 VERSCHROTTUNG UND ENTSORGUNG DES ALTÖLS

*Im Fall der Verschrottung muss die Maschine den gesetzlichen Bestimmungen entsprechend in geeigneten Deponien entsorgt werden. Vor Beginn der Verschrottung ist es erforderlich, die Gummiteile von den Metall- und Elektroteilen zu trennen. Das eventuell vorhandene Altöl sammeln und zur Entsorgung den entsprechenden Sammelstellen zuführen. Die Teile der Maschine aus Kunststoff, Aluminium und Stahl sind recycelbar und sind den entsprechenden Stellen zuzuführen.*

#### 4.7 SCHMIERDIENST

Siehe Tabelle unten.



#### 4.6 ELIMINACIÓN DE LA MAQUINA Y DE LOS ACEITE USADOS

En el momento de desguazar la máquina, tiene que ser llevada en un apropiado vertedero para ser eliminada, según las leyes vigentes. Antes de proceder a su desguace es necesario separar las partes en goma de las partes metálicas y eléctricas. Recuperar los eventuales olios exhaustos y eliminarlos en los apropiados centros de acogida. Se recuerda a los clientes que las partes constituidas por material plástico, aluminio, acero, pueden ser recicladas si recogidos en los apropiados centros de acogida.

#### 4.7 LUBRIFICATION

ver tablas abajo.

#### RIDUTTORI - REDUCTION

QUANTITA' - QTY	TIPO OLIO - OIL TYPE	RIDUTTORE - REDUCTION
5,5 Lt.	AGIP BLASIA 460	
4,5 Lt.	AGIP BLASIA 460	

#### CASSAFORMA - BOX

MODELLO CMACCHINA MACHINE TYPE	TIPO GRASSO GREASE TYPE	QUANTITA' QTY
Mod.4000	GRASSO FILANTE AL LITIO TIPO EP0	53 Kg
Mod.4500		60 Kg
Mod.5000		67 Kg
Mod.6000-6000 Steel		80 Kg
Mod.Steel 7000		93 Kg
Mod.Steel 8000		107 Kg

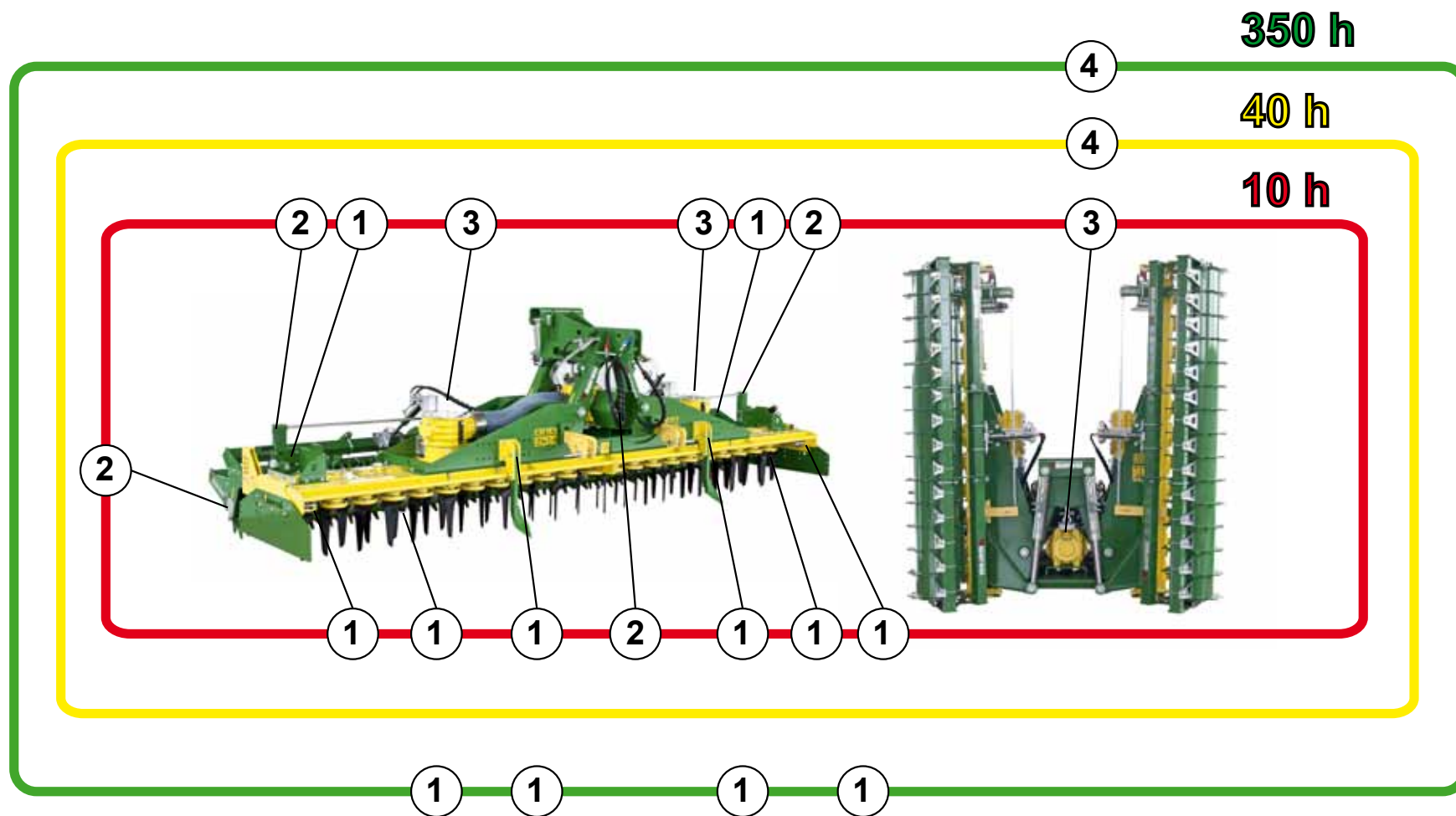
**4.8 TABELLA  
RIASSUNTIVA DI  
MANUTENZIONE**

**4.8 MAINTENANCE  
RECAPITULATORY  
CHART**

**4.8 TABLEAU  
RÉCAPITULATIF DE  
ENTRETIEN**

**4.8 TABELLE  
ZUSAMMENFASSEND  
DER WARTUNG**

**4.8 TABLAS  
RECOPILATIVO DE  
MANTENIMIENTO**



10 h = Ogni 10 ore / Every 10 hours / Toutes les 10 heures /  
*Alle 10 Betriebsstunden / Cada 10 horas*  
 40 h = Ogni 40 ore / Every 40 hours / Toutes les 40 heures /  
*Alle 40 Betriebsstunden / Cada 40 horas*  
 350 h = Ogni 350 ore / Every 350 hours / Toutes les 350 heures /  
*Alle 350 Betriebsstunden / Cada 350 horas*

1 = CONTROLLARE / CHECK / CONTROLEZ / KONTROLLE / CONTROLAR  
 2 = INGRASSARE / GREASE / GRAISSEZ / SCHMIEREN / ENGRASAR  
 3 = CONTROLLARE LIVELLO / CHECK LEVEL / CONTROLEZ NIVEAU  
 KONTROLLE ÖLSTAND / CONTROLAR NIVEL  
 4 = SOSTITUIRE / CHANGE / VIDANGER / ERSETZEN / SOSTITUIR

Figura 137

## 4.9 INCONVENIENTI, CAUSE E RIMEDI

INCONVENIENTI	CAUSE	RIMEDI
Cardani rumorosi in sollevamento.	Errato collegamento all'attacco 3 punti.	Posizionare il 3° punto parallelo ai bracci di sollevamento inferiore.
	Altezza di sollevamento troppo elevata.	Limitare la corsa del sollevamento. Se il problema persiste, disinnestare la Presa di Forza al momento del sollevamento.
Macchina rumorosa quando lavora.	La macchina lavora troppo inclinata in avanti o all'indietro.	Allungare o accorciare il 3° punto per mettere la macchina orizzontale in posizione di lavoro (la Presa di Forza del trattore e macchina devono essere sensibilmente parallele).
	Insufficiente stabilità laterale della macchina.	Stabilizzare la macchina al livello dei bracci di sollevamento inferiori.
Potenza assorbita troppo elevata.	Profondità di lavoro troppo elevata.	Ridurre la profondità di lavoro regolando il rullo. Non lavorare più in profondità del necessario.
	Frequenza di rotazione della macchina troppo elevata.	Ridurre la frequenza di rotazione del cambio (ingranaggi optional).
	Eccessiva velocità d'avanzamento.	Ridurre la velocità di avanzamento.
	Errato posizionamento della barra livellatrice anteriore o posteriore.	Rialzare o smontare la barra livellatrice.
Zollosità del terreno troppo grossolana.	Accumulo eccessivo di residui vegetali attorno alle lame.	Eliminare i residui.
	Velocità d'avanzamento troppo elevata.	Ridurre la velocità d'avanzamento.
	Frequenza di rotazione della macchina troppo bassa.	Aumentare la frequenza di rotazione del cambio ingranaggi optional.
	Assenza di barra livellatrice.	Montare la barra livellatrice.
Zollosità del terreno troppo fine.	Frequenza di rotazione della macchina troppo elevata.	Ridurre la frequenza di rotazione al cambio (ingranaggi optional).
	Velocità di avanzamento troppo debole.	Aumentare la velocità di avanzamento.
	Barra livellatrice posteriore troppo bassa.	Sollevere o smontare la barra livellatrice posteriore.
Usura eccessiva delle lame e supporti lame.	Frequenza di rotazione della fresa troppo elevata.	Ridurre la frequenza di rotazione.
		Utilizzare le lame con rivestimento duro.
		Sollevere la barra livellatrice.
Intasamento della macchina per accumulo di terra tra il rotore e la barra livellatrice.	Barra livellatrice montata dietro in condizione umide.	Smontare la barra livellatrice.
Cattivo funzionamento del rullo Packer (intasamento, bloccaggio o carico di terra).	Raschietti montati male o troppo usurati.	Regolare meglio i raschietti del rullo. Usare raschietti rivestiti se l'usura è troppo evidente.
	Raschietti imbrattati di residui vegetali	Pulire i raschietti girandoli.
	Traversa del raschietto mal posizionata.	La traversa del raschietto deve sempre essere girata in avanti. Il recupero dell'usura deve unicamente farsi per scorrimento dei raschietti.
Bloccaggio del rullo Packer standard per accumulo di terra davanti	Terra sabbiosa.	Allungare leggermente il 3° punto.
		Ridurre la velocità di avanzamento.
		Utilizzare all'occorrenza un rullo di diametro maggiore (quando possibile).
Intasamento del rullo gabbia.	Condizioni umide. Carico troppo elevato sul rullo (seminatrice integrata).	Smontare i tubi aggiuntivi del rullo gabbia.
		Utilizzare un rullo Packer.

## 4.9 INCONVENIENCES, CAUSES AND REMEDIES

INCONVENIENCES	CAUSES	REMEDYS
<i>Drivelines noisy when lifting.</i>	<i>Incorrect connection to 3-point hitch.</i>	<i>Position the 3rd point parallel to the lower lifting links.</i>
	<i>Lifting height too high.</i>	<i>Limit the lifting travel. If the problem persists, disengage the PTO when lifting.</i>
<i>Machine noisy during operation.</i>	<i>Machine tilts too far forwards or backwards during work.</i>	<i>Lengthen or shorten the 3rd point so as to set the machine horizontal in the work position (the tractor's PTO and the machine must be sensibly parallel to each other).</i>
	<i>Machine with insufficient side stability.</i>	<i>Stabilize the machine on a level with the lower lifting links.</i>
<i>Excessive power draw.</i>	<i>Work depth too deep.</i>	<i>Reduce the work depth by adjusting the roller. Do not work deeper than necessary.</i>
	<i>Rotation frequency of machine too high.</i>	<i>Reduce the rotation rate of the gearbox (optional gears).</i>
	<i>Ground speed too fast.</i>	<i>Reduce the ground speed.</i>
	<i>Front or rear levelling bar incorrectly positioned.</i>	<i>Raise or remove the levelling bar.</i>
<i>Soil clods too large.</i>	<i>Excessive build-up of vegetation around knives.</i>	<i>Remove the residues.</i>
	<i>Ground speed too fast.</i>	<i>Reduce the ground speed.</i>
	<i>Rotation rate of machine too low.</i>	<i>Increase the rotation rate of the optional gearbox.</i>
	<i>Levelling bar not fitted.</i>	<i>Mount the levelling bar.</i>
<i>Soil clods too small.</i>	<i>Rotation rate of machine too high.</i>	<i>Reduce the rotation rate of the gearbox (optional gears).</i>
	<i>Ground speed too slow.</i>	<i>Increase the ground speed.</i>
	<i>Rear levelling bar too low.</i>	<i>Raise or remove the rear levelling bar.</i>
<i>Excessive wear on knives and knife supports.</i>	<i>Mower rotation speed too fast.</i>	<i>Reduce the rotation rate.</i>
		<i>Use knives with hard facings.</i>
		<i>Raise the levelling bar.</i>
<i>Machine clogged with soil between the rotor and levelling bar.</i>	<i>Levelling bar installed behind in wet conditions.</i>	<i>Remove the levelling bar.</i>
<i>Faulty Packer roller operation (clogging, jamming or caked soil).</i>	<i>Scrapers mounted badly or too worn.</i>	<i>Adjust the roller scrapers in a better way. Use coated scrapers if the wear is too evident.</i>
	<i>Scrapers clogged with plant residues.</i>	<i>Clean the scrapers by turning them.</i>
	<i>Scraper crosspiece badly positioned.</i>	<i>The scraper crosspiece must always be turned forwards. Wear must only be recovered by the sliding movement of the scrapers.</i>
<i>Standard Packer roller jammed by soil caked in front of roller.</i>	<i>Sandy soil.</i>	<i>Slightly lengthen the 3rd point.</i>
		<i>Reduce the ground speed.</i>
		<i>Use a larger diameter roller if necessary (when possible).</i>
<i>Cage roller clogged.</i>	<i>Wet conditions. Excessive load on roller (built-in seeding attachment).</i>	<i>Disassemble the additional tubes of the cage roller.</i>
		<i>Use a Packer roller.</i>

## 4.9 INCONVÉNIENTS, CAUSES ET REMÈDES

INCONVÉNIENTS	CAUSES	REMÈDES
Cardans bruyants pendant le relevage.	Mauvaise liaison à l'attelage 3 points.	Positionner le 3ème point parallèle aux bras inférieurs de relevage.
	Hauteur de levage trop élevée.	Limiter la course de levage. Si le problème persiste, débrayer la P.D.F. au moment du levage.
Machine bruyante pendant le travail.	La machine travaille trop inclinée en avant ou en arrière.	Allonger ou raccourcir le 3ème point pour mettre la machine horizontale en position de travail (la P.D.F. du tracteur et la machine doivent être parfaitement parallèles).
	Stabilité latérale de la machine insuffisante.	Stabiliser la machine au niveau des bras inférieurs de relevage.
Puissance absorbée trop élevée.	Profondeur de travail trop élevée.	Réduire la profondeur de travail en réglant le rouleau. Ne pas travailler en profondeur plus que nécessaire.
	Fréquence de rotation de la machine trop élevée.	Réduire la fréquence de rotation de la boîte de vitesses (pignons en option).
	Vitesse d'avancement excessive.	Diminuer la vitesse d'avancement.
	Mauvais positionnement de la barre de nivellement avant ou arrière.	Rehausser ou démonter la barre de nivellement.
Etat motteux du sol trop grossier.	Accumulation excessive de résidus végétaux autour des lames.	Éliminer les résidus.
	Vitesse d'avancement trop élevée.	Diminuer la vitesse d'avancement.
	Fréquence de rotation de la machine trop basse.	Augmenter la fréquence de rotation de la boîte de vitesses (pignons en option).
	Absence de barre de nivellement.	Monter la barre de nivellement.
Etat motteux du sol trop fin.	Fréquence de rotation de la machine trop élevée.	Réduire la fréquence de rotation de la boîte de vitesses (pignons en option).
	Vitesse d'avancement trop basse.	Augmenter la vitesse d'avancement.
	Barre de nivellement arrière trop basse.	Soulever ou démonter la barre de nivellement arrière.
Usure excessive des lames et des supports de lames.	Fréquence de rotation de la fraise trop élevée.	Diminuer la fréquence de rotation.
		Utiliser les lames à revêtement dur.
		Soulever la barre de nivellement.
Bourrage de la machine par accumulation de terre entre le rotor	Barre de nivellement montée derrière en conditions humides.	Démonter la barre de nivellement.
Mauvais fonctionnement du rouleau Packer (bourrage, blocage ou chargé de terre).	Racloirs mal montés ou trop usés.	Régler correctement les racloirs du rouleau. Utiliser des racloirs à revêtement spécial si l'usure est trop évidente.
	Racloirs souillés de résidus végétaux.	Nettoyer les racloirs en les tournant.
	Traverse du racloir mal positionnée.	La traverse du racloir doit toujours être tournée vers l'avant. Le rattrapage de l'usure doit se faire uniquement par coulisement des racloirs.
Blocage du rouleau Packer standard par accumulation de terre devant le rouleau.	Terrain sablonneux.	Allonger légèrement le 3ème point.
		Diminuer la vitesse d'avancement.
		Le cas échéant utiliser un rouleau de diamètre supérieur (quand cela est possible).
Bourrage du rouleau cage.	Conditions humides. Charge trop élevée sur le rouleau (semer intégré).	Démonter les tuyaux additionnels du rouleau cage.
		Utiliser un rouleau Packer.

### 4.9 STÖRUNGEN, DEREN URSACHEN UND BEHEBUNG

STÖRUNGEN	URSACHEN	BEHEBUNG
Gelenkwellen laut beim Heben.	Falscher Anschluss an der Dreipunktaufhängung.	Den Oberlenker parallel zu den Unterlenkern anordnen.
	Hubhöhe zu groß.	Den Hubweg einschränken. Wenn das Problem sich nicht beheben lässt, beim Heben die Zapfwelle ausschalten.
Maschine laut bei der Arbeit.	Die Maschine arbeitet mit zu großer Neigung nach vorn oder hinten.	Den Oberlänger verkürzen oder verlängern, um die Maschine horizontal zur Arbeitsposition zu setzen (die Zapfwelle der Maschine und des Traktors müssen parallel stehen).
	Unzureichende Seitenstabilität der Maschine.	Die Maschine auf der Höhe der Unterlenker stabilisieren.
Leistungsaufnahme zu hoch.	Arbeitstiefe zu groß.	Die Arbeitstiefe durch die Regelung der Walze verringern. Nicht tiefer als erforderlich arbeiten.
	Rotationsfrequenz der Maschine zu hoch.	Die Rotationsfrequenz des Schaltgetriebes verringern (Zahnräder optional).
	Zu große Fahrgeschwindigkeit.	Die Fahrgeschwindigkeit verringern.
	Falsche Positionierung der vorderen und hinteren Nivellierbalken.	Den Nivellierbalken heben oder ausbauen.
Bodenzerkrümelung nicht fein genug.	Zu starke Anhäufung von Pfl anzenresten rings um die Messer.	Die Reste beseitigen.
	Fahrgeschwindigkeit zu groß.	Die Fahrgeschwindigkeit verringern.
	Rotationsfrequenz der Maschine zu niedrig.	Die Rotationsfrequenz des Schaltgetriebes (Zahnräder optional) erhöhen.
	Fehlen des Nivellierbalkens.	Den Nivellierbalken montieren.
Bodenzerkrümelung zu fein.	Rotationsfrequenz der Maschine zu hoch.	Die Rotationsfrequenz des Schaltgetriebes verringern (Zahnräder optional).
	Fahrgeschwindigkeit zu klein.	Die Fahrgeschwindigkeit erhöhen.
	Hinterer Nivellierbalken zu niedrig.	Den hinteren Nivellierbalken heben oder ausbauen.
Zu starker Verschleiß von Messern und Messerträgern.	Rotationsfrequenz der Fräse zu hoch.	Die Rotationsfrequenz verringern.
		Die Messer mit hartem Überzug benutzen.
		Den Nivellierbalken heben.
Verstopfung der Maschine wegen Anhäufung von Erde zwischen Rotor und Nivellierbalken.	Nivellierbalken hinten bei Feuchtigkeit montiert.	Den Nivellierbalken ausbauen.
Schlechter Betrieb der Packwalze (Verstopfung, Blockierung oder Aufl adung von Erde).	Abstreifer schlecht montiert oder zu stark verschlissen.	Die Abstreifer der Walze besser einstellen. Verkleidete Abstreifer verwenden, wenn der Verschleiß zu stark ist.
	Abstreifer mit Pfl anzenresten verschmutzt.	Die Abstreifer durch Wenden reinigen.
	Querträger des Abstreifers falsch positioniert.	Der Querträger des Abstreifers muss immer nach vorn gedreht sein. Der Ausgleich des Verschleißes darf nur zum besseren Gleiten der Abstreifer gemacht werden.
Blockierung der Standard-Packwalze wegen Anhäufung von Erde vor der Walze.	Sandiger Boden.	Den Oberlenker leicht verlängern.
		Die Fahrgeschwindigkeit verringern.
		Bei Bedarf eine Walze mit größerem Durchmesser verwenden (wenn möglich).
Verstopfung der Käfi gwalze.	Feuchte Umgebungsverhältnisse. Zu hohe Last auf Walke (integrierte Drillmaschine).	Die Zusatzrohre der Käfi gwalze ausbauen.
		Eine Packwalze verwenden.

## 4.9 INCONVENIENTES, CAUSAS Y SOLUCIONES

INCONVENIENTES	CAUSAS	SOLUCIONES
Goznes ruidosos en elevación.	Erróneo acoplamiento del enganche de 3 puntos.	Colocar el 3er. punto paralelo a los brazos de elevación inferior.
	Altura de elevación demasiado alta.	Limitar la carrera del elevador. Si el problema no se soluciona, desacoplar la T.D.F. durante la elevación.
Máquina ruidosa cuando trabaja.	La máquina trabaja demasiado inclinada hacia delante o hacia atrás.	Alargar o acortar el 3er punto para poner la máquina horizontal en posición de trabajo (la T.D.F del tractor y la máquina han de estar en paralelo).
	Poca estabilidad lateral de la máquina.	Estabilizar la máquina en el nivel de los brazos de elevación inferiores.
Potencia absorbida demasiado elevada.	Profundidad de trabajo demasiado elevada.	Reducir la profundidad de trabajo regulando el rodillo. No trabajar a más profundidad de la necesaria.
	Frecuencia de rotación de la máquina demasiado elevada.	Reducir la frecuencia de rotación del cambio (engranajes opcionales).
	Excesiva velocidad de avance.	Reducir la velocidad de avance.
	Erróneo posicionamiento de la barra niveladora delantera o trasera.	Alzar o desmontar la barra niveladora.
Tierra del terreno demasiado gruesa.	Acumulación excesiva de restos vegetales en las cuchillas.	Eliminar los residuos.
	Velocidad de avance demasiado elevada.	Reducir la velocidad de avance.
	Frecuencia de rotación de la máquina demasiado baja.	Aumentar la frecuencia de rotación del cambio engranajes opcionales.
	Falta la barra niveladora.	Montar la barra niveladora.
Tierra del terreno demasiado fina.	Frecuencia de rotación de la máquina demasiado elevada.	Reducir la frecuencia de rotación del cambio (engranajes opcionales).
	Velocidad de avance demasiado lenta.	Aumentar la velocidad de avance.
	Barra niveladora trasera demasiado baja.	Alzar o desmontar la barra niveladora trasera.
Desgaste excesivo de las cuchillas y de los soportes cuchillas.	Frecuencia de rotación del rotocultor demasiado elevada.	Reducir la frecuencia de rotación.
		Utilizar las cuchillas con revestimiento duro.
		Alzar la barra niveladora.
Obstrucción de la máquina por acumulación de tierra entre el rotor y la barra niveladora.	Barra niveladora montada detrás en condiciones húmedas.	Desmontar la barra niveladora.
Mal funcionamiento del rodillo Packer (obstrucción, bloqueo o cargado de tierra).	Rascadores montados mal o muy desgastados.	Regular mejor los rascadores del rodillo. Usar rascadores revestidos si el desgaste es demasiado evidente.
	Rascadores llenos de restos vegetales.	Limpiar los rascadores girándolos.
	Barra del rascador mal colocada.	La barra del rascador debe girar siempre hacia delante. La recuperación del desgaste debe realizarse sólo mediante deslizamiento de los rascadores.
Bloqueo del rodillo Packer estándar por acumulación de tierra delante del rodillo.	Terreno arenoso.	Alargar ligeramente el 3er punto.
		Reducir la velocidad de avance.
		Utilizar, si fuera necesario, un rodillo con un diámetro mayor (cuando sea posible).
Obstrucción del rodillo jaula.	Condiciones húmedas. Carga muy elevada en el rodillos (sembradora integrada).	Desmontar los tubos añadidos del rodillo jaula.
		Utilizar un rodillo Packer.



## 5.0 PARTI DI RICAMBIO

Le ordinazioni delle parti di ricambio devono essere effettuate tramite il Vs. Concessionario e devono essere sempre corredate dalle seguenti indicazioni:

- **Tipo, modello e numero di matricola dell'attrezzatura.** Tali dati sono stampigliati nell'apposita targhetta di cui è dotata ogni attrezzatura (Fig.5).  
 - **Numero di codice della parte richiesta** rilevabile dal catalogo ricambi. In mancanza di tale numero, elencare il numero di tavola e il relativo numero di riferimento.  
 - **Descrizione del particolare e quantità richiesta.**  
 - **Mezzo di trasporto.**

Nel caso questa voce non sia specificata, la Ditta Costruttrice, pur dedicando a questo servizio una particolare cura, non risponde di eventuali ritardi di spedizione dovuti a cause di forza maggiore. Le spese di trasporto si intendono sempre a carico del destinatario. La merce viaggia a rischio e pericolo del committente anche se venduta franco destino.

**N.B.:** Il termine **Destro** o **Sinistro** indicato nelle descrizioni, va inteso guardando l'attrezzatura dal lato posteriore.

## 5.0 SPARE PARTS

*Spare parts should be ordered from your Dealer and should always include the following indications:*

- **Type, model and serial number of the machine.** These data are punched on the data plate (Fig. 5) with which every implement is equipped.  
 - **Code number of the required spare part.** This will be found in the spare parts catalogue.  
 - **Description of the part and required quantity.**  
 - **Table number.**  
 - **Means of dispatch.**

*If this item is not indicated, the Manufacturer, while dedicating particular care to this service, shall not be held responsible for delays in delivery caused by cases of force majeure. Transport expenses shall always be at the consignee's charge.*

*The goods travel at the purchaser's risk and peril even when sold ex destination.*

**NOTE:** The terms **Right** or **Left** indicated in the descriptions refer to the implement when viewed from the rear side.

## 5.0 PIECES DÉTACHÉES

Les commandes des pièces détachées doivent être effectuées par l'intermédiaire de votre Concessionnaire en précisant les indications suivantes:

- **Type, modèle et numéro de série de la machine.** Ces données sont gravées sur la plaque d'identification (Fig. 5) de chaque outil.  
 - **Numéro de code de la pièce détachée** indiqué sur le catalogue des pièces détachées.  
 - **Description de la pièce et quantité requise.**  
 - **Numéro de plan.**  
 - **Moyen d'expédition.**

Si cette rubrique n'est pas indiquée, le Constructeur, bien que soucieux de ce service, ne répond pas des retards d'expédition pour des causes de force majeure. Les frais de transport sont toujours à la charge du destinataire. La marchandise voyage aux risques et périls de l'acheteur même si vendue franco de port.

**N.B.:** Le terme **Droite** ou **Gauche** indiqué dans les descriptions est entendu en regardant le broyeur par l'arrière.

## 5.0 ERSATZTEILE

Die Ersatzteile müssen über den Vertragshändler bestellt werden. Bei der Bestellung sind stets die folgenden Angaben zu machen:

- **Typ, Modell und Serien-Nummer des Geräts.** Diese Daten stehen auf dem Typenschild (Abb. 5), mit dem jedes Gerät versehen ist.  
 - **Artikel Nr. der erforderlichen Ersatzteile.** Diese stehen im Ersatzteil-Katalog.  
 - **Beschreibung des Ersatzteils und die erforderliche Stückzahl.**  
 - **Tafelnummer.**  
 - **Versandmittel.**

Wenn dieser Punkt nicht spezifiziert wird, haftet die Herstellerfirma nicht für etwaigen Lieferverzug aufgrund höherer Gewalt, auch wenn er diesen Service besonders aufmerksam abwickelt. Die Frachtkosten gehen dagegen immer zu Lasten des Empfängers. Die Ware reist auf Gefahr und Risiko des Auftraggebers, auch wenn Verkauf frei Haus vereinbart worden ist.

**Anm.:** Die Begriffe **rechts** und **links** sind so zu verstehen, daß man das Gerät von der Rückseite aus betrachtet.

## 5.0 PIEZAS DE REPUESTO

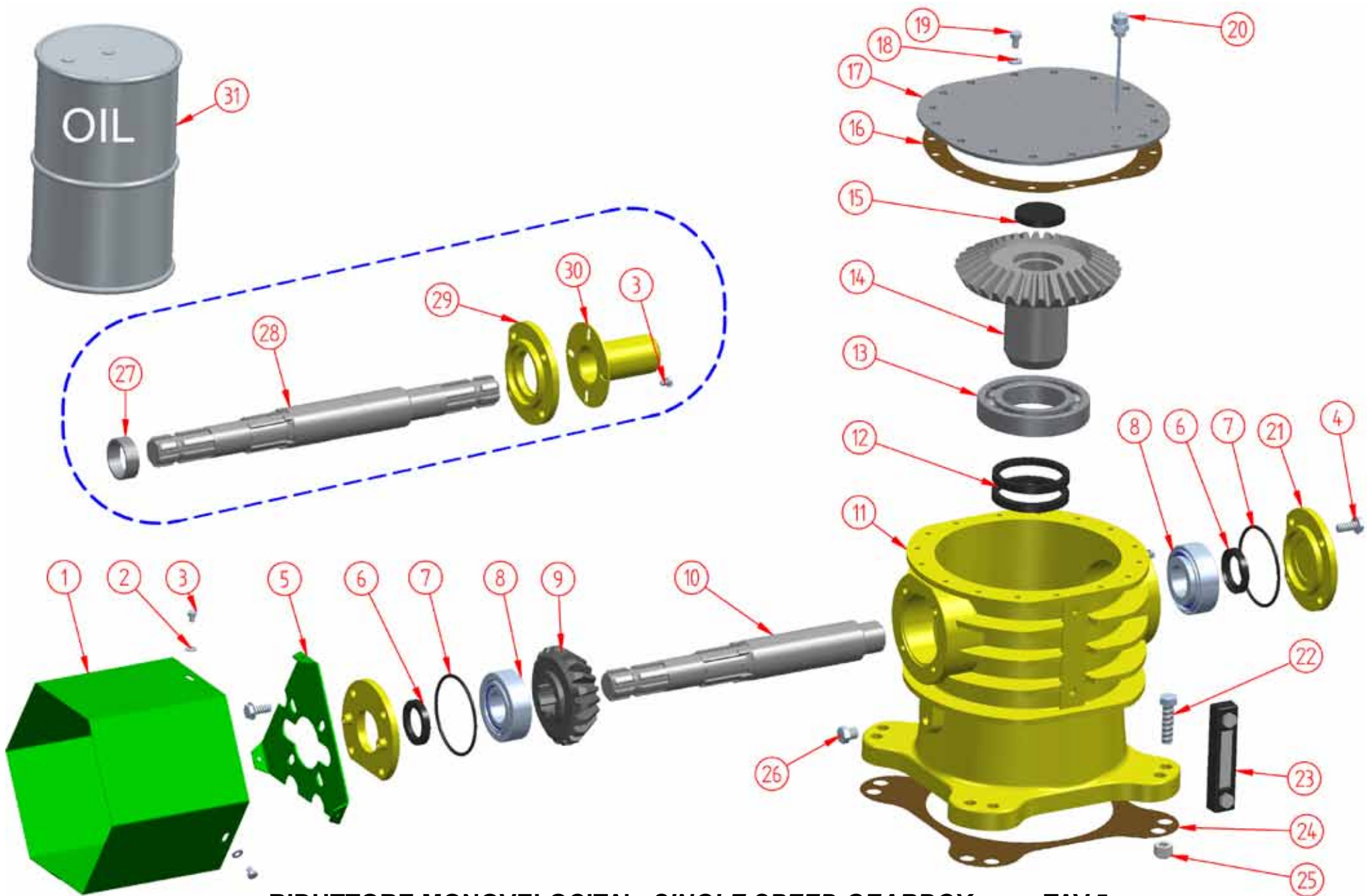
Los pedidos de repuestos deben efectuarse mediante Concesionario y deben incluir siempre las siguientes indicaciones:

- **Tipo, modelo y número de matrícula del equipo.** Dichos datos están impresos en la relativa placa (Fig. 5) presente en el equipo.  
 - **Número de código de la parte requerida** presente en el catálogo repuestos.  
 - **Descripción de la pieza y cantidad requerida.**  
 - **Número de ilustración.**  
 - **Medio de transporte.**

En caso que este ítem no esté especificado, el Fabricante, aún prestando las debidas consideraciones para este aspecto, no responde por eventuales retardos de envío debidos a causas de fuerza mayor. Los gastos de transporte se consideran siempre a cargo del destinatario. La mercadería viaja bajo riesgo y peligro del comprador, incluso cuando se vende franco destino.

**NOTA:** El termino **Derecho** o **Izquierdo** indicado en las descripciones, se considera mirando el equipo desde el lado posterior.

**N.B. I RELATIVI RICAMBI MORENI SONO RIPORTATI NELLE PAGINE SEGUENTI DEL MANUALE.**  
**N.B. THE MORENI SPARE PARTS ARE REPRESENTED AT THE NEXT PAGES OF THIS MANUAL.**



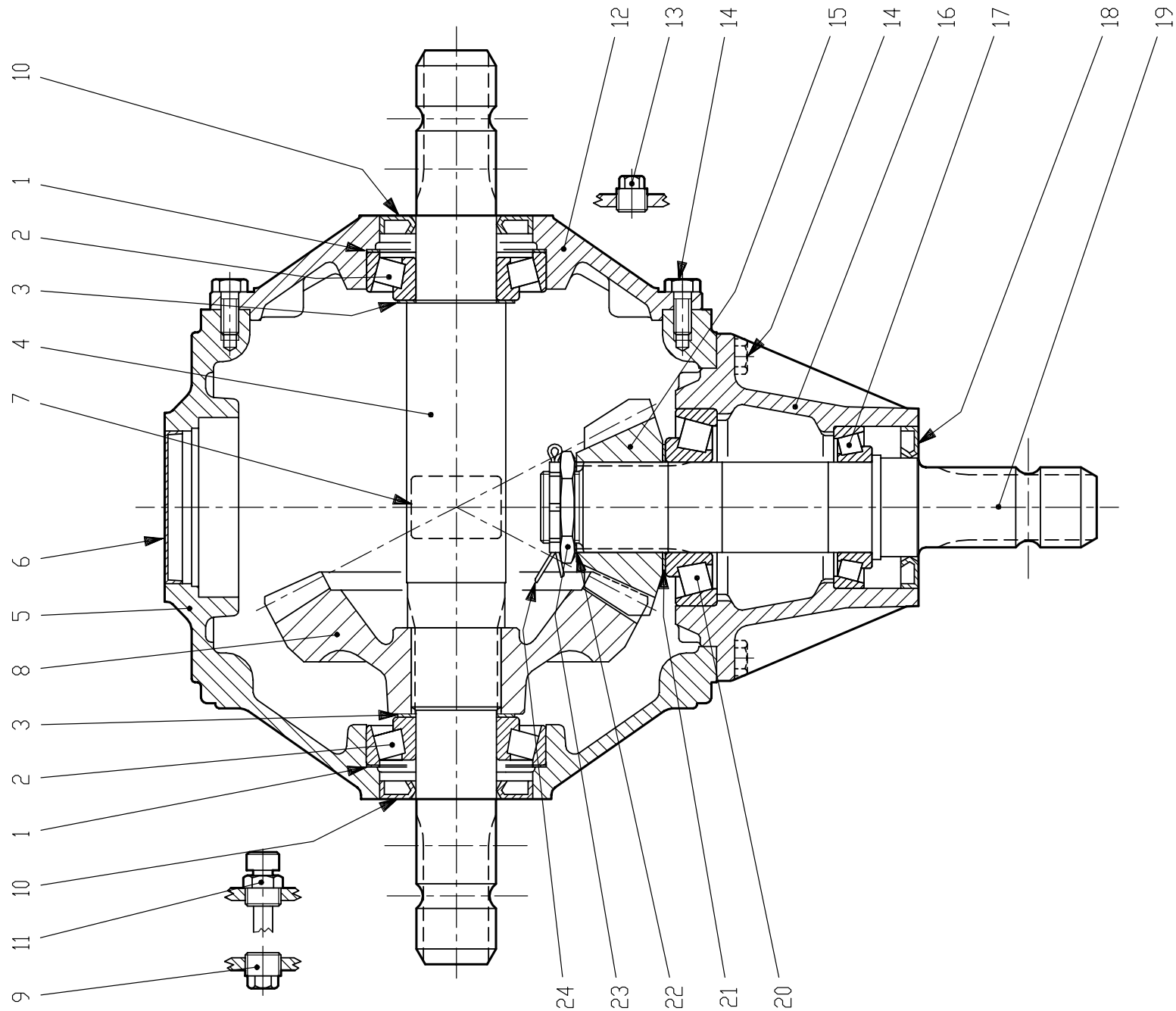
RIDUTTORE MONOVELOCITA' - SINGLE SPEED GEARBOX

TAV.5

Num	Qtà	Descrizione	Description	Codice
1	1	CARTER PROTEZIONE	SAFETY CARTER	5000132
2	3	RONDELLA 8.4x17x16	WASHER 8.4x17x16	0050030
3	5	VITE TE M8x10 ZINCATA	SCREW TE M8x10	00150001
4	8	VITE TE M12x30 ZINCATA FLANGIATA	SCREW TE M12x30	0030025
5	1	TRIANGOLO PER CARTER DI PROTEZIONE	SAFETY CARTER TRIANGLE	5000133
6	2	PARAOILIO 65x45x10	SEAL 65x45x10	0050038
7	2	GUARNIZIONE OR SUPP. SUPERIORE Ø98X3.53 - 90 SHORE	UPPER O-RING GASKET Ø98X3.53	0080001
8	2	CUSC. CONICO 32309 45X100X38.25	CONIC BEARING 32309 45X100X38.25	0050005
9	1	PIGNONE CONICO M 7.25 - Z 19 540 GIRI	CONIC PINION M 7,25 - Z 19 540 r.p.m.	5000005
9	1	PIGNONE CONICO M 6.54 - Z 18 750 GIRI	CONIC PINION M 6,54 - Z 18 750 r.p.m.	5000004
9	1	PIGNONE CONICO M 6.54 - Z 18 750 GIRI - MOD. STEEL	CONIC PINION M 6,54 - Z 18 750 r.p.m.- Steel Model	5000008
10	1	ALBERO TRASVERSALE 540 GIRI	CROSS SHAFT 540 r.p.m.	5000054
10	1	ALBERO TRASVERSALE 750 GIRI	CROSS SHAFT 750 r.p.m.	5000265
10	1	ALBERO TRASVERSALE 750 GIRI - MOD. STEEL	CROSS SHAFT 750 r.p.m. - Steel Model	5000267
11	1	SCATOLA MONOVELOCITA' IN GHISA	CAST IRON ONE SPEED BOX	5000055
12	2	PARAOILIO 110x90x12	SEAL 110x90x12	0050004
13	1	CUSC. 6218 90X160X30	BEARING 6218 Ø90X160X30	0050039
14	1	CORONA CONICA M 6.54 - Z 39 750 GIRI	CONIC GEAR WHEEL M 6.54 - Z 39 750 r.p.m.	5000003
14	1	CORONA CONICA M 7.25 - Z=32 540 GIRI	CONIC GEAR WHEEL M 7.25 - Z 32 540 r.p.m.	5000002
14	1	CORONA CONICA M 6.54 - Z 39 750 GIRI - MOD. STEEL	CONIC GEAR WHEEL M 6.54 - Z 39 750 r.p.m.- Steel Model	5000009
15	1	TAPPO D=72 CORONA	CUP D=72	0050003
16	1	GUARNIZIONE COPERCHIO	COVER PAPER GASKET	0050032
17	1	COPERCHIO RIDUTTORE	COVER	5000050
18	16	RONDELLA 10x30x3	WASHER 10x30x3	0050105
19	16	VITE TE M10x30	SCREW TE M10x30	0010120
20	1	RACCORDO DI SFIATO CON LIVELLO OLIO	FITTING VENT WITH OIL LEVEL	0050002
21	1	FLANGIA CHIUSA	CLOSED RING	5000051
22	4	VITE TE M16x65	SCREW TE M16x65	00150091
23	1	LIVELLO OLIO CON TERMOMETRO	OIL LEVEL + THERMOMETER	0050001
24	1	GUARNIZIONE BASAMENTO	BASE PAPER GASKET	0050041
25	4	DADO M16 AUTOBLOCCANTE	LOCKING NUT M16	0050035
26	2	TAPPO 3/8" M	CUP 3/8" M	0050040
27	1	DISTANZIALE PIGNONE MONOVELOCITA' 750	PINION SPACER 750 r.p.m.	5000001
28	1	ALBERO TRASVERSALE 540 GIRI CON PTO 1" 3/4	CROSS SHAFT 540 r.p.m. - PTO 1" 3/4	5000215
28	1	ALBERO TRASVERSALE 750 GIRI CON PTO 1" 3/4	CROSS SHAFT 750 r.p.m. - PTO 1" 3/4	5000268
29	2	FLANGIA APERTA	OPEN RING	5000052
30	1	COPERTURA IN PLASTICA PER ALBERO PASSANTE	PLASTIC COVER FOR SHAFT	5000186
31	1	OLIO AGIP BLASIA 460	OIL AGIP BLASIA 460	4000148

## RIDUTTORE MONOVELOCITA' - SINGLE SPEED GEARBOX

TAV.5



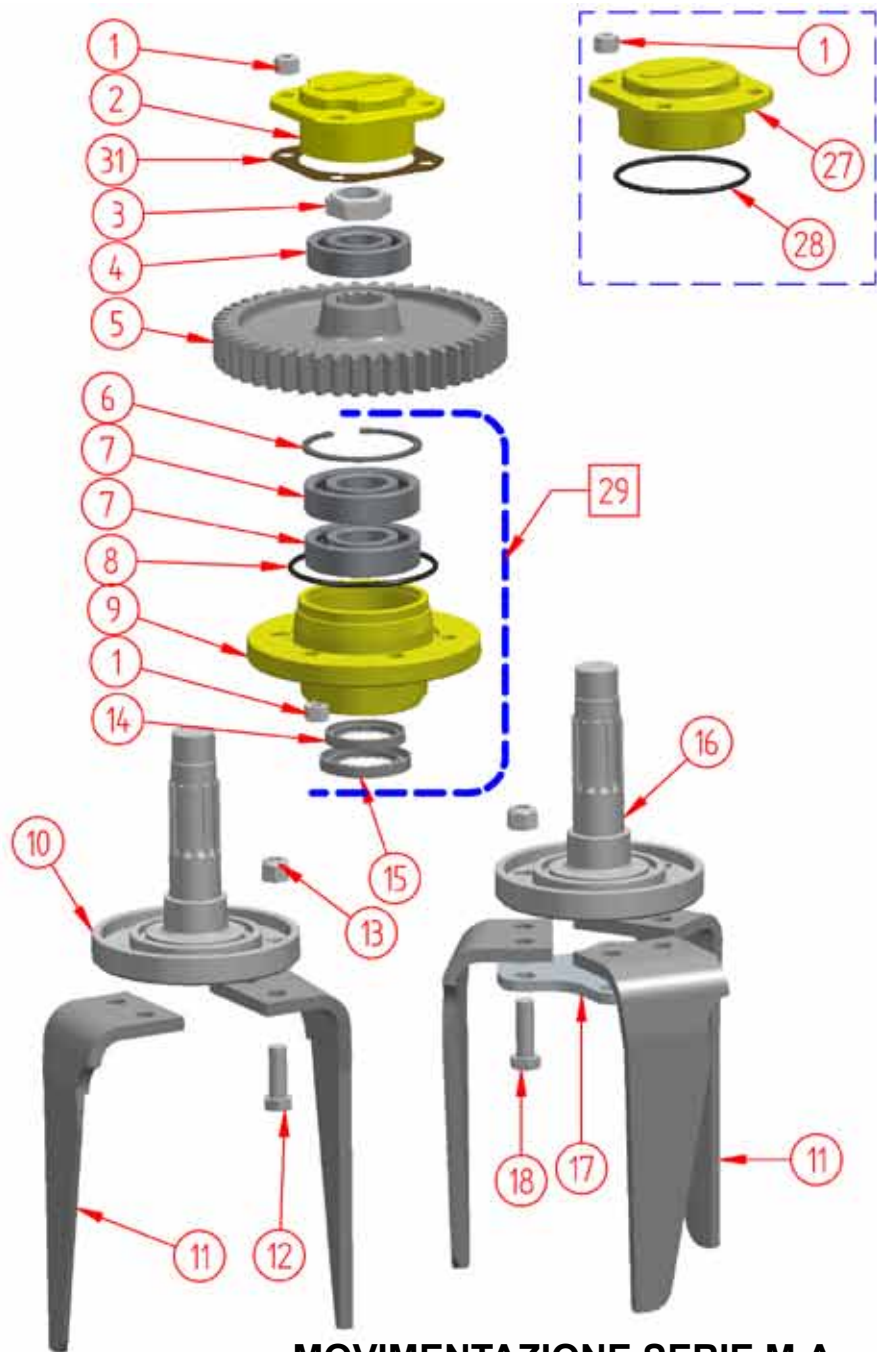
**GEARBOX T301A CODE 30122000**

**TAV.4**

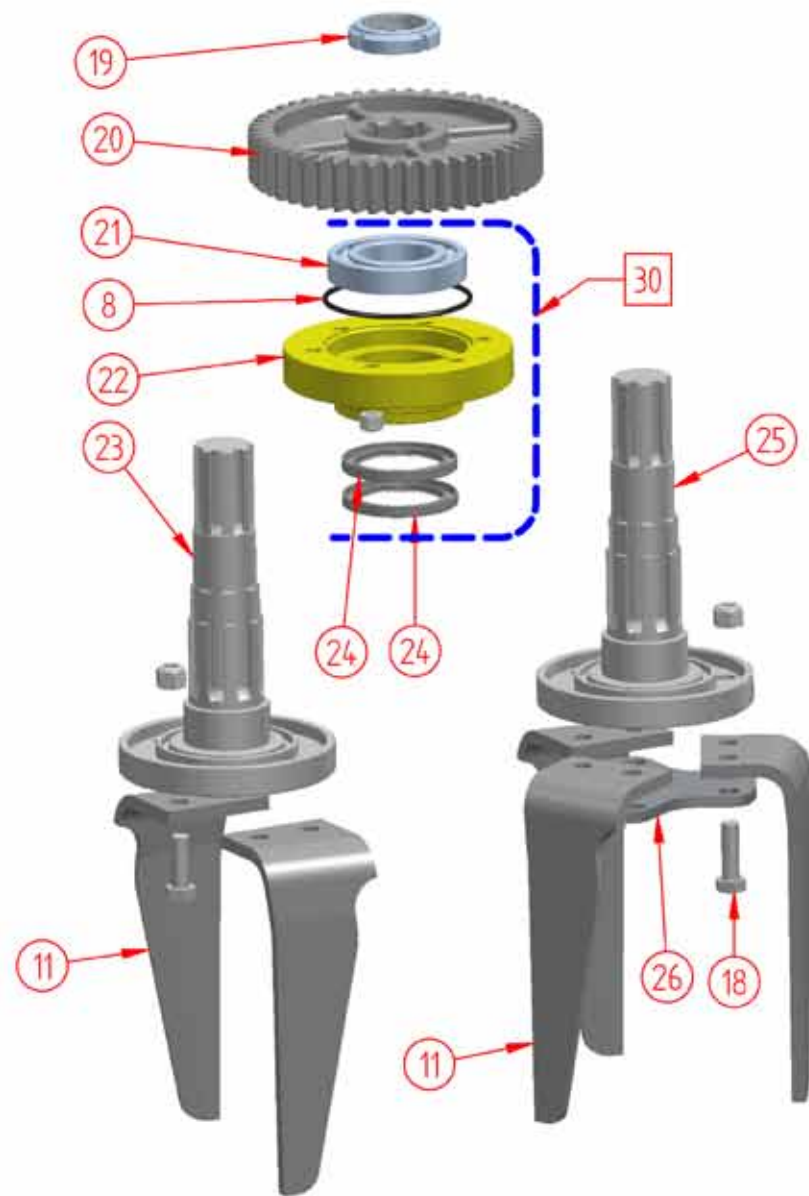
POS.	DRG. N.	PIEC	DESCRIPTION
1	0.703.7500.00	2	SHIM 99.7
2	8.0.9.00107	2	BEARING 30309
3	0.252.7500.00	2	SHIM 45.3x65.3
4	0.301.3000.00	1	SHAFT 1"3/4 Z6
5	0.301.0307.00	1	CASING
6	0.121.7101.00	1	CAP 85x10
7	0.124.7101.00	1	PLATE
8	0.301.6001.00	1	CROWN WHEEL Z27 M7
9	8.6.5.00203	1	PLUG 1/2"GAS
10	8.7.3.00331	2	OIL SEAL 45X85X10
11	0.301.7101.00	1	PLUG 1/2"GAS
12	0.301.1303.00	1	COVER
13	8.6.5.00006	1	PLUG 3/8"GAS
14	8.1.1.00061	18	BOLT M10X25 8,8
15	0.301.5001.00	1	PINION Z20 M7
16	0.301.1301.00	1	EXTENSION
17	8.0.9.00469	1	BEARING 30210
18	8.7.3.01296	1	OIL SEAL 55X90X10
19	0.301.2000.00	1	SHAFT 1"3/4 Z6
20	8.0.9.00268	1	BEARING 30310
21	0.712.7500.00	1	SHIM 70.3
22	0.244.7510.00	1	SHIM 40.3x1.0
23	0.132.7107.00	1	NUT M40X1.5
24	8.4.7.01112	1	COTTER PIN B4X60

GEARBOX T301A CODE 30122000

TAV.4



MOVIMENTAZIONE SERIE M.A. - SERIE M.A. ROTORS

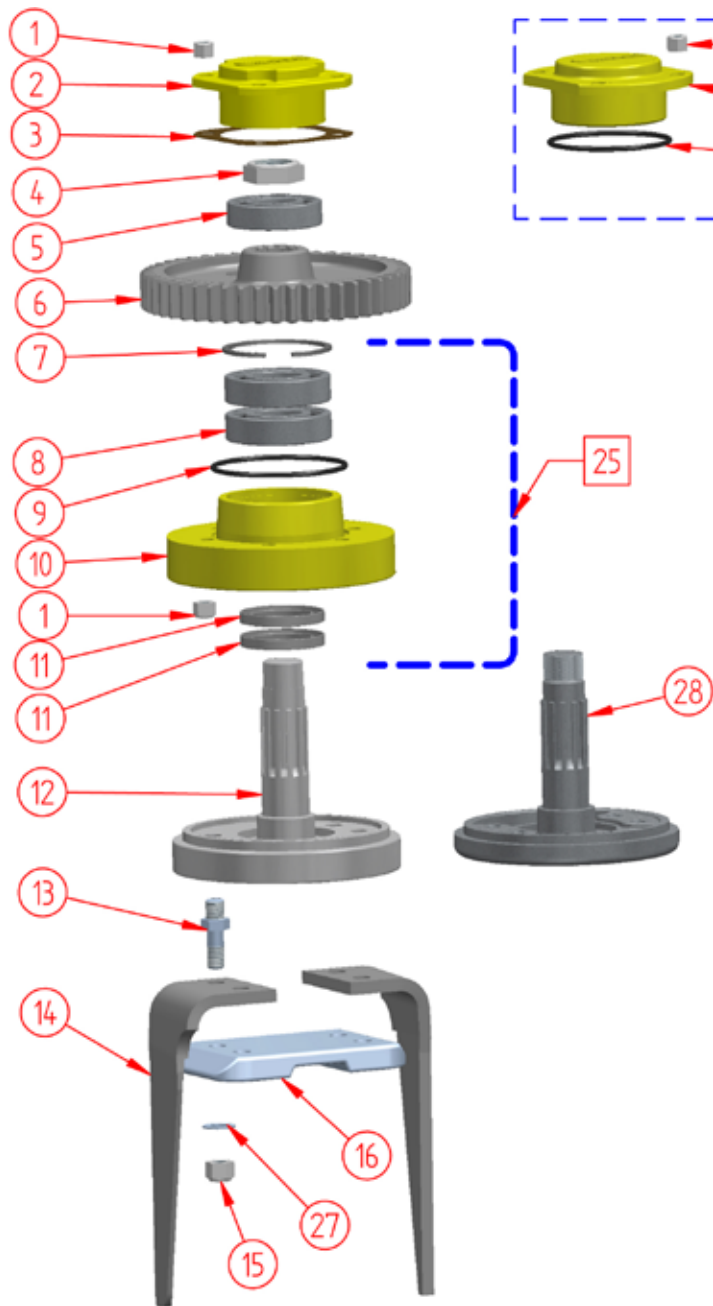


TAV.8

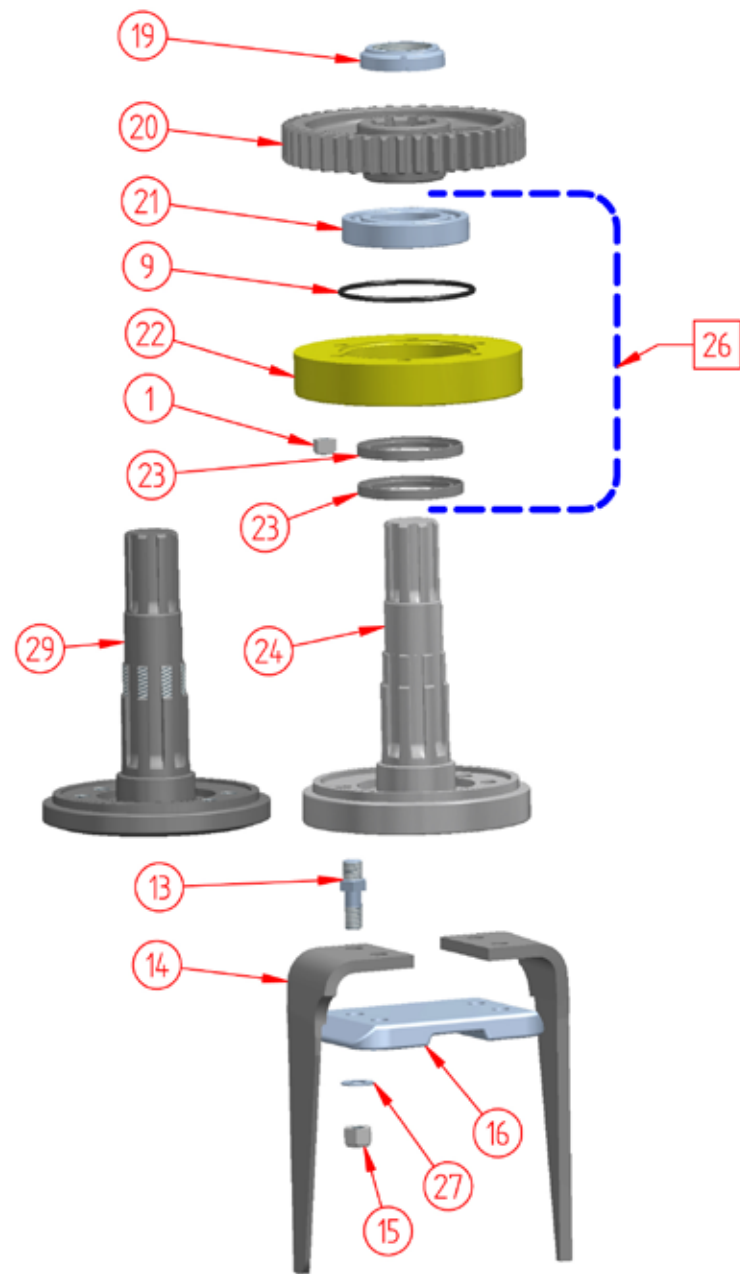
Num	Descrizione	Description	Codice
1	DADO M12 AUTOBLOCCANTE	LOCKING NUT M12	0030026
2	SUPPORTO SUPERIORE	UPPER SIDE HOLDER	8000107
3	DADO M38 AUTOBLOCCANTE	LOCKING NUT M38	0010010
4	CUSC. 6308 90X40X23	BEARING 6308 90x40x23	0080067
5	INGRANAGGIO LATERALE Z=49 M=5	SIDE GEAR WHEEL Z49	8000109
5	INGRANAGGIO LATERALE Z=44 M=5	SIDE GEAR WHEEL Z44	8000108
6	SEEGER DIAM 100 INTERNO	SEEGER $\phi$ 100	0080068
7	CUSC. 6309 45X100X25	BEARING 6309 45x100x25	0080069
8	GUARNIZIONE OR SUPP. INFERIORE $\phi$ 117.5X5.34	LOWER O-RING GASKET $\phi$ 117.5X5.34	0080002
9	SUPPORTO INFERIORE LATERALE M.A.	LOWER SIDE HOLDER	8000110
10	ALBERO LATERALE M.A.	SIDE SHAFT - M.A.	8000112
11	DENTE A LAMA DX	MORENI BLADE RIGHT	8000106
11	DENTE A LAMA SX	MORENI BLADE LEFT	8000804
11	DENTE DX ANTIUSURA CON RIPORTO	TUNGSTEN TREATMENT BLADE RIGHT	8000800
11	DENTE SX ANTIUSURA CON RIPORTO	TUNGSTEN TREATMENT BLADE LEFT	8000801
11	DENTE DX CON ALETTE	FINS BLADE RIGHT	8000802
11	DENTE SX CON ALETTE	FINS BLADE LEFT	8000803
11	DENTE A LAMA DX LUNGO H=330 SP.12mm	LONGER BLADE H=330 RIGHT THK 12mm	8000006
11	DENTE A LAMA SX LUNGO H=330 SP.12mm	LONGER BLADE H=330 LEFT THK 12mm	8000007
11	DENTE A LAMA DX LUNGO H=330 SP.15mm	LONGER BLADE H=330 RIGHT THK 15mm	8000008
11	DENTE A LAMA SX LUNGO H=330 SP.15mm	LONGER BLADE H=330 LEFT THK 15mm	8000009
12	VITE TE M16x50	SCREW TE M16 x 50	0050036
13	DADO M16 AUTOBLOCCANTE	LOCKING NUT M16	0050035
14	PARAOLIO 70x55x10	SEAL 70x55x10	0080070
15	PARAOLIO 80x55x10	SEAL 80x55x10	0050031
16	ALBERO LATERALE 3 DENTI M.A.	SIDE 3 BLADE SHAFT	8000002
17	RINFORZO LATERALE A 3 DENTI	SIDE 3 BLADES REINFORCEMENT - M.A.	8000320
18	VITE TE M16x55	SCREW TE M16 x 55	0080126
19	GHIERA M60	RING M60 X 2	0080062
20	INGRANAGGIO CENTRALE Z=49 M=5	CENTRAL GEAR WHEEL Z49	8000104
20	INGRANAGGIO CENTRALE Z=44 M=5	CENTRAL GEAR WHEEL Z44	8000103
21	CUSC. 6213 65x120x23	BEARING 6213 65x120x23	0080063
22	SUPPORTO INFERIORE CENTRALE SERIE M.A.	CENTRAL HOLDER - M.A.	8000105
23	ALBERO CENTRALE M.A.	CENTRAL SHAFT - M.A.	8000001
24	PARAOLIO 100x75x10	SEAL 100x75x10	0080065
25	ALBERO CENTRALE 3 DENTI M.A.	3 BLADES CENTRAL SHAFT - M.A.	8000003
26	RINFORZO CENTRALE 3 DENTI	CENTRAL 3 BLADES REINFORCEMENT - M.A.	8000754
27	SUPPORTO SUPERIORE ERPICE PIEGHEVOLE	UPPER HOLDER FOR FOLDING HARROWS	8000004
28	GUARNIZIONE OR SUPP. SUPERIORE $\phi$ 98X3.53 - 90 SHORE	UPPER O-RING GASKET $\phi$ 98X3.53	0080001
29	SUPPORTO INFERIORE LATERALE COMPLETO	LOWER SIDE HOLDER - M.A.	0800063
30	SUPPORTO INFERIORE CENTRALE COMPLETO	LOWER CENTRAL HOLDER - M.A.	0800064
31	GUARNIZIONE CARTA SUPPORTO SUPERIORE	PAPER GASKET 125x125x1	0080066

**MOVIMENTAZIONE SERIE M.A. - SERIE M.A. ROTORS**

**TAV.8**



MOVIMENTAZIONE KRONOS - KRONOS ROTORS



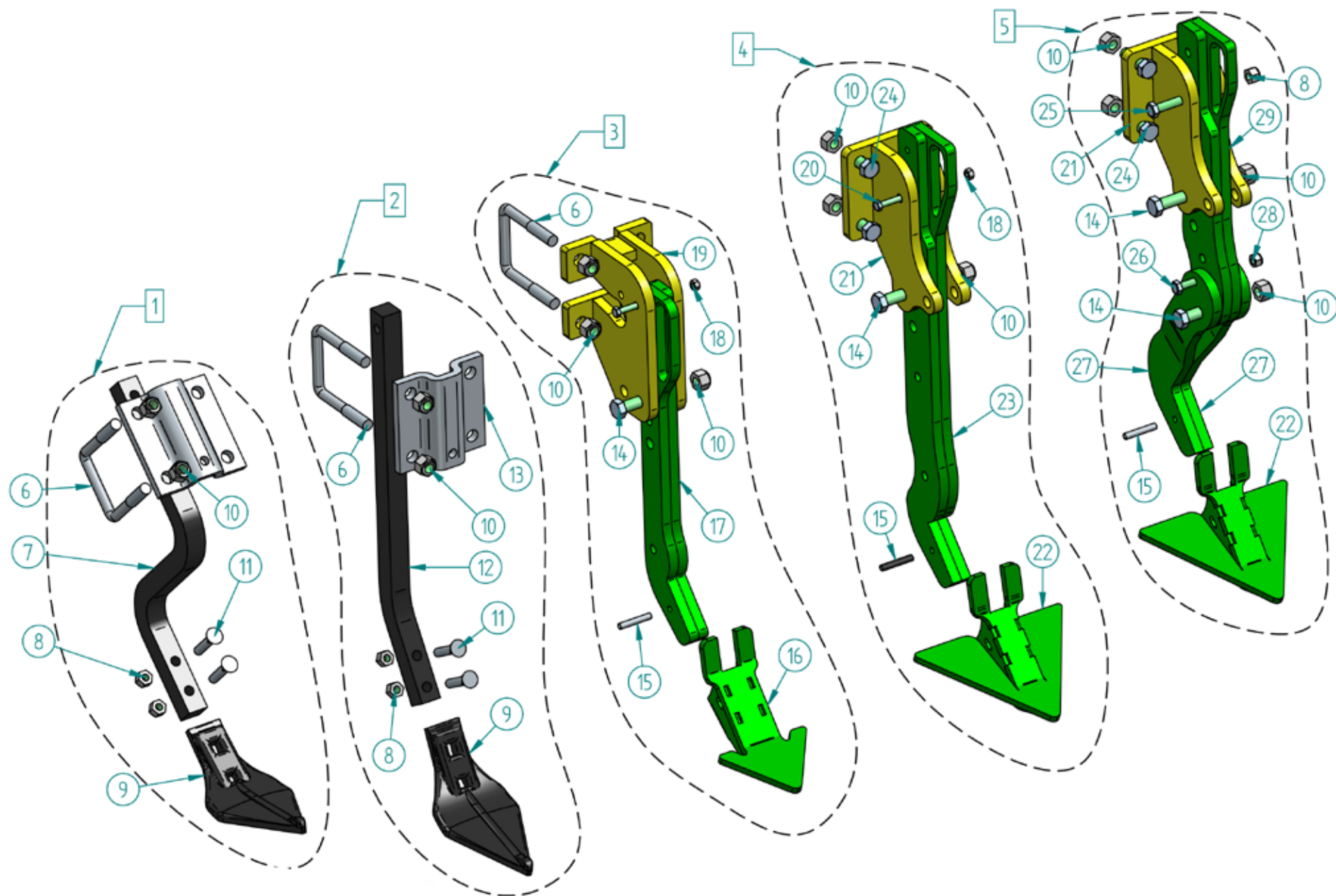
TAV.9



Num	Description	Descrizione	Codice
1	DADO M12 AUTOBLOCCANTE	LOCKING NUT M12	0030026
2	SUPPORTO SUPERIORE	UPPER SIDE HOLDER	8000107
3	GUARNIZIONE CARTA SUPPORTO SUPERIORE	UPPER PAPER GASKET	0080066
4	DADO M38 AUTOBLOCCANTE	LOCKING NUT M38	0010010
5	CUSC. 6308 90X40X23	BEARING 6308 90x40x23	0080067
6	INGRANAGGIO LATERALE Z=49 M=5	SIDE GEAR WHEEL Z49	8000109
6	INGRANAGGIO LATERALE Z=44 M=5	SIDE GEAR WHEEL Z44	8000108
7	SEEGER DIAM 100 INTERNO	SEEGER $\phi$ 100	0080068
8	CUSC. 6309 45X100X25	BEARING 6309 45x100x25	0080069
9	GUARNIZIONE OR SUPP. INFERIORE $\phi$ 117.5X5.34	LOWER O-RING GASKET $\phi$ 117.5X5.34	0080002
10	SUPPORTO INFERIORE LATERALE KRONOS	SIDE LOWER HOLDER - KRONOS	9000004
11	PARAOILIO 80x55x10	SEAL 80X55X10	0050031
12	ALBERO LATERALE KRONOS	SIDE TINE HOLDER	9000002
13	VITE FERMA DENTI FORCELLA KRONOS	TINE SCREW	9000007
13	VITE FERMA DENTI FORCELLA KRONOS L=68 (SOLO PER DENTI SP.15mm)	TINE SCREW L=68 (ONLY FOR BLADES THK 15mm)	9000008
14	DENTE A LAMA DX	MORENI BLADE RIGHT	8000106
14	DENTE A LAMA SX	MORENI BLADE LEFT	8000804
14	DENTE DX ANTIUSURA CON RIPORTO	TUNGSTEN TREATMENT BLADE RIGHT	8000800
14	DENTE SX ANTIUSURA CON RIPORTO	TUNGSTEN TREATMENT BLADE LEFT	8000801
14	DENTE DX CON ALETTE	FINS BLADE RIGHT	8000802
14	DENTE SX CON ALETTE	FINS BLADE LEFT	8000803
14	DENTE A LAMA DX LUNGO H=330 SP.12mm	LONGER BLADE H=330 RIGHT THK 12mm	8000006
14	DENTE A LAMA SX LUNGO H=330 SP.12mm	LONGER BLADE H=330 LEFT THK 12mm	8000007
14	DENTE A LAMA DX LUNGO H=330 SP.15mm	LONGER BLADE H=330 RIGHT THK 15mm	8000008
14	DENTE A LAMA SX LUNGO H=330 SP.15mm	LONGER BLADE H=330 LEFT THK 15mm	8000009
15	DADO M16 AUTOBLOCCANTE	LOCKING NUT M16	0050035
16	RIPARO DADO	HOLDER COVER	9000120
17	SUPPORTO SUPERIORE ERPICE PIEGHEVOLE	UPPER HOLDER FOR FOLDING HARROWS	8000004
18	GUARNIZIONE OR SUPP. SUPERIORE $\phi$ 98X3.53 - 90 SHORE	UPPER O-RING GASKET $\phi$ 98X3.53	0080001
19	GHIERA M60	RING M60 X 2	0080062
20	INGRANAGGIO CENTRALE Z=44	CENTRAL GEAR WHEEL Z44	8000103
20	INGRANAGGIO CENTRALE Z=49	CENTRAL GEAR WHEEL Z49	8000104
21	CUSC. 6213 65x120x23	BEARING 6213 65x120x23	0080063
22	SUPPORTO INFERIORE CENTRALE KRONOS	CENTRAL LOWER OLDER - KRONOS	9000003
23	PARAOILIO 100x75x10	SEAL 100x75x10	0080065
24	ALBERO CENTRALE KRONOS	CENTRAL SIDE HOLDER - KRONOS	9000001
25	SUPPORTO INFERIORE LATERALE KRONOS COMPLETO	LATERAL LOWER SIDE HOLDER - KRONOS	0900087
26	SUPPORTO INFERIORE CENTRALE KRONOS COMPLETO	CENTRAL LOWER SIDE HOLDER - KRONOS	0900086
27	MOLLA A TAZZA 16.3X31.5X1.75	WASHERS 16.3X31.5X1.75	0040042
28	ALBERO LATERALE KRONOS	SIDE TINE HOLDER	9000009
29	ALBERO CENTRALE KRONOS	CENTRAL SIDE HOLDER - KRONOS	9000010

## MOVIMENTAZIONE KRONOS - KRONOS ROTORS

TAV.9



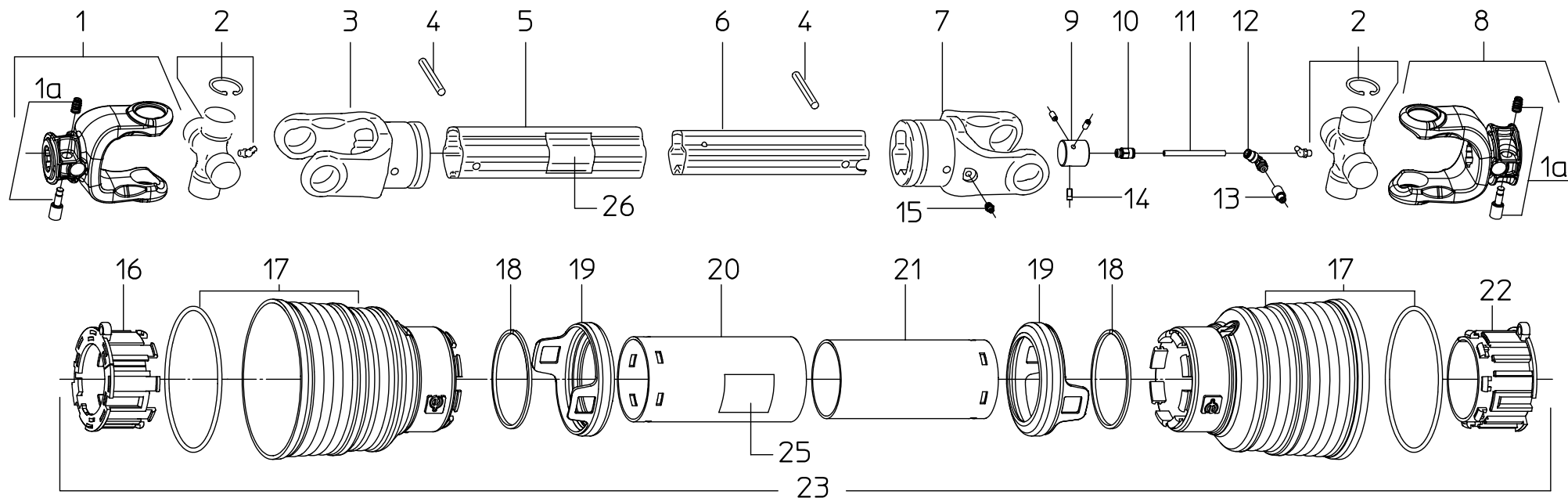
**ROMPITRACCIA ERPICI - WHEEL MARK ERADICATOR**

**TAV.47**

Num	Qtà	Descrizione	Description	Codice
1	-	COPPIA ROMPIRACCIA "S" COMPLETA	"S" WHEEL MARK ERADICATOR	04700001
2	-	COPPIA ROMPIRACCIA DRITTA COMPLETA	WHEEL MARK ERADICATOR FIXED MODELS	04700002
3	-	COPPIA ROMPIRACCIA BULL. TRANCIO ERPICI FISSI	BOLD DEVICE WHEEL MARK ERADICATOR FIXED MODELS	04700003
4	-	COPPIA ROMPIRACCIA BULL. TRANCIO ERPICI PIEGH.	BOLD DEVICE WHEEL MARK ERADICATOR FOLDABLE MODELS	04700011
5	-	COPPIA ROMPIRACCIA BULL. TRANCIO 2 PZ PIEGH.	BOLD DEVICE WHEEL MARK ERADICATOR 2 PCS FOLDABLE MODELS	04700012
6	-	CAVALLOTTO M16 80X80	U-BOLT M16 80X80	0010196
7	-	ASTA S PER ROMPIRACCIA	"S" SHAFT FOR WHEEL MARK ERADICATOR	47000002
8	-	DADO M12 AUTOBLOCCANTE	BOLT M12 OVAL-AUTO	0030026
9	-	VOMERE ROMPIRACCIA	WHEEL MARK ERADICATOR SHARES	47000004
10	-	DADO M16 AUTOBLOCCANTE	BOLT M16 OVAL-AUTO	0050035
11	-	VITE TESTA SVASATA SOTTOQUADRO M12X65	FLARE-HEAD SCREW M12X65	00470001
12	-	ASTA DRITTA PER ROMPIRACCIA	STRAIGHT SHAFT FOR WHEEL MARK ERADICATOR	47000001
13	-	PIASTRA STAMPATA FISSAGGIO ASTA ROMPIRACCIA	PRINTED FIXING PLATE FOR WHEEL MARK ERADICATOR SHAFT	47000020
14	-	VITE TE M16x90	TE SCREW M16X90	001250001
15	-	SPINA ELASTICA Ø8,5 L=50	ELASTIC PLUG Ø8.5 L=50	00470002
16	-	PUNTA ROMPIRACCIA STRETTA	TIGHT ERADICATOR DRILL	04700008
17	-	ASSIEME ROMPIRACCIA ERPICE FISSI	ERADICATOR ASSEMBLY FIXED MODELS	04700010
18	-	DADO M8	NUT M8 AUTO	0010119
19	-	SUPP. PER ROMPIRACCIA BULLONE TRANCIO FISSI	BOLT DEVICE WHEEL MARK ERADICATOR FRAME FIXED MODELS	04700569
20	-	VITE TE M8x70	TE SCREW M8X70	00190123
21	-	SUPP. PER ROMPIRACCIA BULLONE TRANCIO PIEGH.	BOLT DEVICE WHEEL MARK ERADICATOR FRAME FOLDABLE MODELS	04700568
22	-	PUNTA ROMPIRACCIA LARGA	WIDE ERADICATOR DRILL	04700009
23	-	ASSIEME ASTA ROMPIRACCIA PIEGHEVOLE	ERADICATOR ASSEMBLY FOLDABLE MODELS	04700005
24	-	VITE TE M16x55	TE SCREW M16X55	0080126
25	-	VITE TE M12x80	TE SCREW M12X80	00470003
26	-	VITE TE M10x75	TE SCREW M10X75	00470004
27	-	ASSIEME INFERIORE ROMPIRACCIA 2 PEZZI	LOWER ERADICATOR 2 PCS ASSEMBLY	04700007
28	-	DADO M10	NUT M10	00130086
29	-	ASSIEME SUPERIORE ROMPIRACCIA 2 PEZZI	UPPER ERADICATOR 2 PCS ASSEMBLY	04700006

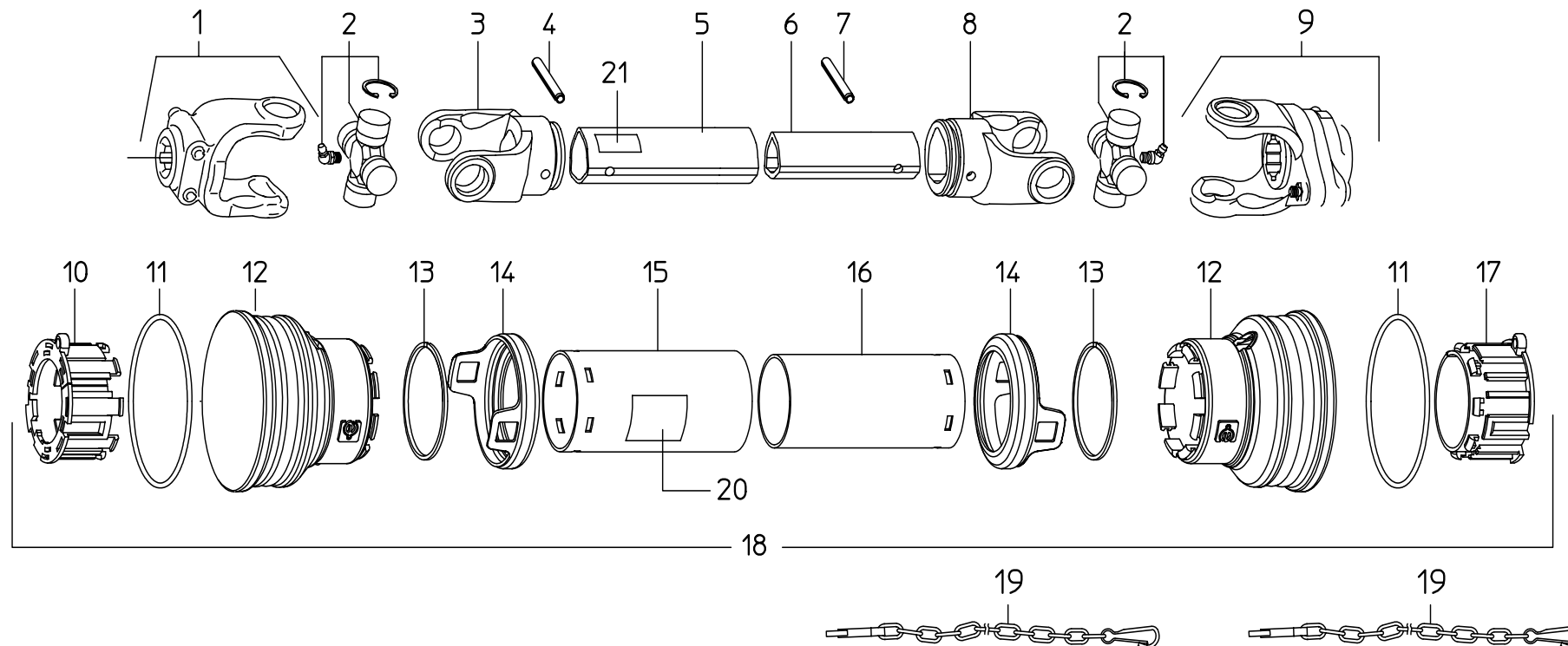
**ROMPIRACCIA ERPICI - WHEEL MARK ERADICATOR**

**TAV.47**



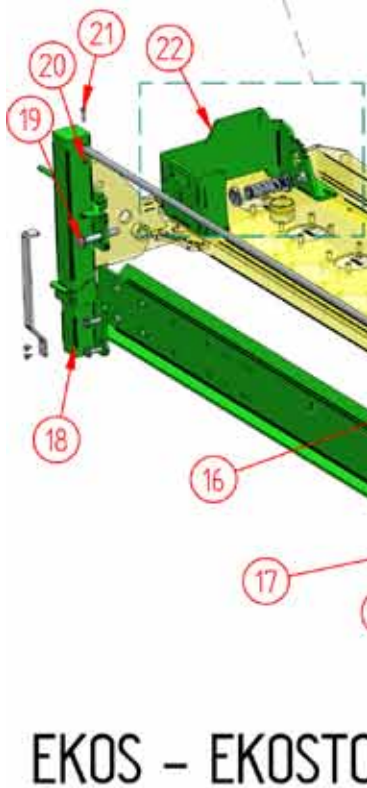
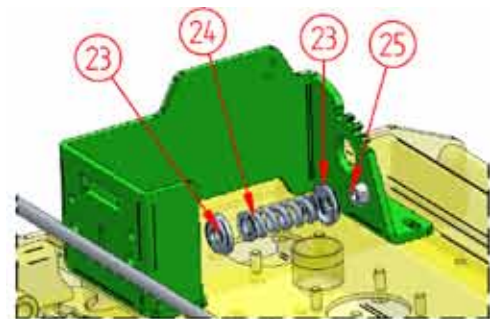
14	3	SCREW HOLE GREASE	1588006				
13	1	FITTING MALE/FEMALE	1588002				
12	1	ELBOW INSTANT FITTING	6990605	27			
11	1	CONNECTION PIPE	6990606	26	1	INNER DECAL	1140011
10	1	STRAIGHT INSTANT FITTING	6990604	25	1	OUTER DECAL	1140010
9	1	GREASE DISTRIBUTOR	1580030	24	2	ANTIROTATION CHAIN	1006065
8	1	YOKE ASSEMBLY (IMPLEMENT END)	1020520	23	1	COMPLETE PROTECTION	96SC8030
7	1	INNER TUBE YOKE	1700169	22	1	INTERNAL PIPE RING	1788017
6	1	INNER TUBE	1829303	21	1	INNER TUBE SHIELD	1879030
5	1	OUTER TUBE	1810042	20	1	OUTER TUBE SHIELD	1778030
4	2	10x90 ELASTIC PIN	6331090	19	2	SAFETY COUPLING	1888009
3	1	OUTER TUBE YOKE	1700067	18	2	STOP RING	1218035
2	2	CROSS ASSEMBLY	1000022	17	2	STANDARD CONE	1788003
1a	4	PUSH PIN KIT	1581037	16	1	EXTERNAL PIPE RING	1788016
1	1	YOKE ASSEMBLY (TRACTOR END)	1020510	15	1	STRAIGHT GREASE NIPPLES	6560008
DET. QTY		DESCRIPTION	CODE	DET. QTY		DESCRIPTION	CODE

### CARDANO MODELLO YE05000-0036 - CARDAN TYPE YE05000-0036

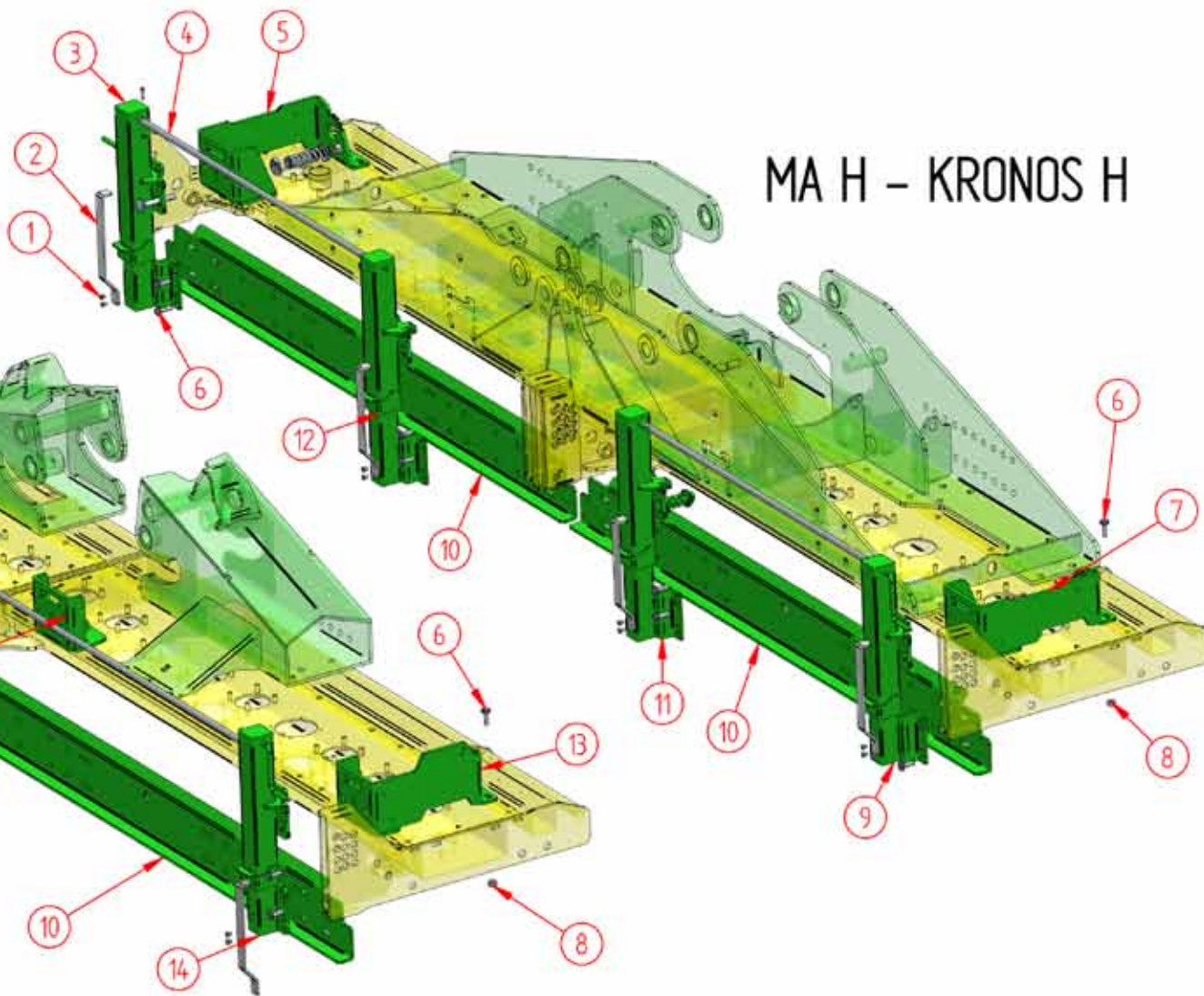


13	2	STOP RING	1218035	26			
12	2	SHORT CONE	1788022	25			
11	2	STIFFENING RING	1218033	24			
10	1	TUBE BEARING (outer tube)	1788016	23			
9	1	YOKE ASSEMBLY (IMPLEMENT END)	1488037	22			
8	1	INNER TUBE YOKE	1708029	21	1	INNER DECAL	1140003
7	1	10x90 1485DIN ROLL PIN (inner tube)	6331090	20	1	OUTER DECAL	1140001
6	1	INNER TUBE	1528032	19	2	ANTIROTATION CHAIN	1006065
5	1	OUTER TUBE	1530032	18	1	COMPLETE PROTECTION	96SS8021
4	1	10x90 1485DIN ROLL PIN (outer tube)	6331090	17	1	TUBE BEARING (inner tube)	1788017
3	1	OUTER TUBE YOKE	1708027	16	1	INNER TUBE SHIELD	1879021
2	2	CROSS ASSEMBLY	1008020	15	1	OUTER TUBE SHIELD	1778021
1	1	YOKE ASSEMBLY (TRACTOR END)	1028020	14	2	SAFETY SLEEVE	1888009
DET. QTY		DESCRIPTION	CODE	DET. QTY		DESCRIPTION	CODE

**CARDANO MODELLO AX86051-14170 - CARDAN TYPE AX86051-14170**



EKOS - EKOSTONE



MA H - KRONOS H

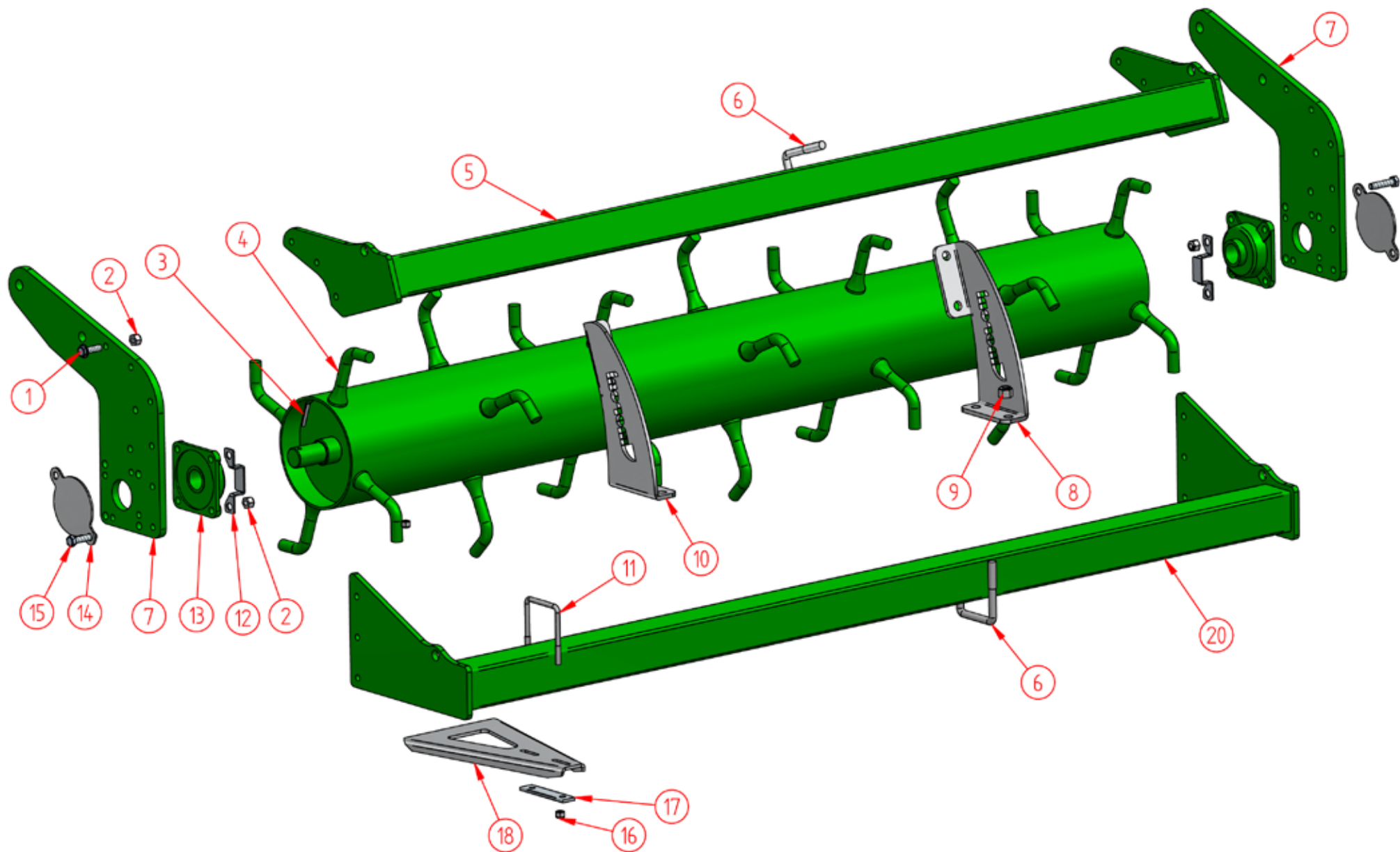
BARRA POSTER. ERPICI PIEGHEVOLI - FOLDING BAR HANDLE'S CONNECTION

TAV.43

Num	Qtà	Descrizione		Codice
1	8	VITE TE M8x10 ZINCATA	ZINC-COATED SCREW TE M8 X 10	00150001
2	4	STAFFA FERMO INFERIORE BARRA	LOWER BAR LOCK'S BRACKET	43000017
3	1	MANOVELLA DX LATO ESTERNO PIEGH M.A.H.	RIGHT EXT.HANDLE'S M.A.H. BAR'S HANDLE	04300008
4	2	TUBO $\phi$ 18 COLLEGAMENTO MANOVELLE	TUBE HANDLE'S CONNECTION	43000033
5	1	ATTACCO MANOVELLA MOBILE SX ERPICI PIEGH	RIGHT HANDLE'S CONNECTION MOVABLE FOLDING	04300005
6	-	VITE TE M12x40	SCREW TE M12 X 40	0010040
7	1	ATTACCO MANOVELLA MOBILE SX ERPICI PIEGH	LEFT HANDLE'S CONNECTION MOVABLE FOLDING	04300006
8	-	DADO M12 AUTOBLOCCANTE	LOCKING NUT M12	0030026
9	1	MANOVELLA SX LATO ESTERNO PIEGH M.A.H.	LEFT EXT.HANDLE'S M.A.H. BAR'S HANDLE	04300009
10	2	LAMA PIEGATA MOD. 1500 FISSO - 3000 PIEGHEVOLE	BENDEDED BLADE MOD. 1500 FIXED - 3000 FOLDING	43000625
10	2	LAMA PIEGATA MOD. 1750 FISSO - 3500 PIEGHEVOLE	BENDEDED BLADE MOD. 1750 FIXED - 3500 FOLDING	43000627
10	2	LAMA PIEGATA MOD. 2000 FISSO - 4000 PIEGHEVOLE	BENDEDED BLADE MOD. 2000 FIXED - 4000 FOLDING	43000629
10	2	LAMA PIEGATA MOD. 2250 FISSO - 4500 PIEGHEVOLE	BENDEDED BLADE MOD. 2250 FIXED - 4500 FOLDING	43000731
10	2	LAMA PIEGATA MOD. 2500 FISSO - 5000 PIEGHEVOLE	BENDEDED BLADE MOD. 2500 FIXED - 5000 FOLDING	43000733
10	2	LAMA PIEGATA MOD. 2750 FISSO - 5500 PIEGHEVOLE	BENDEDED BLADE MOD. 2750 FIXED - 5500 FOLDING	43000735
10	2	LAMA PIEGATA MOD. 3000 FISSO - 6000 PIEGHEVOLE	BENDEDED BLADE MOD. 3000 FIXED - 6000 FOLDING	43000737
10	2	LAMA PIEGATA MOD. 3250 FISSO - 6500 PIEGHEVOLE	BENDEDED BLADE MOD. 3250 FIXED - 6500 FOLDING	43000738
10	2	LAMA PIEGATA MOD. 4000 FISSO - 8000 PIEGHEVOLE	BENDEDED BLADE MOD. 4000 FIXED - 8000 FOLDING	43000740
10	2	LAMA PIEGATA MOD. 7000 PIEGHEVOLE	BENDEDED BLADE MOD. 7000 FOLDING	43000742
11	1	MANOVELLA SX LATO INTERNO PIEGH M.A.H.	RIGHT INT.HANDLE'S M.A.H. BAR'S HANDLE	04300010
12	1	MANOVELLA DX LATO INTERNO PIEGH M.A.H.	RIGHT INT.HANDLE'S M.A.H. BAR'S HANDLE	04300011
13	1	ATTACCO SX MANOVELLA MOBILE ERPICI FISSI	LEFT HANDLE'S CONNECTION MOVABLE COMPACT	04300003
14	1	MANOVELLA SX LATO ESTERNO PIEGH EKOS	LEFT EXT.HANDLE'S EKOS BAR'S HANDLE	04300013
15	1	MANOVELLA SX LATO INTERNO PIEGH EKOS	LEFT INT.HANDLE'S EKOS BAR'S HANDLE	04300015
16	2	ATTACCO MANOVELLA BARRA CON RINFORZO	VITIS BAR HANDLE'S CONNECTION	04300002
17	1	MANOVELLA DX LATO INTERNO PIEGH EKOS	RIGHT INT.HANDLE'S EKOS BAR'S HANDLE	04300014
18	1	MANOVELLA DX LATO ESTERNO PIEGH EKOS	RIGHT EXT.HANDLE'S EKOS BAR'S HANDLE	04300012
19	8	VITE TTSQ M16x150	SCREW TTSQ M16 X 150	00430002
20	4	DADO M6 AUTOBLOCCANTE	LOCKING NUT M6	0030005
21	4	VITE TE M6x40	SCREW TE M6 X 40	00430003
22	1	ATTACCO DX MANOVELLA MOBILE ERPICI FISSI	RIGHT HANDLE'S CONNECTION MOVABLE COMPACT	04300004
23	16	RONDELLA BOMBATA	ROUNDED WASHER	6000653
24	8	MOLLA CILINDRICA BANDELLA	SIDE DEFLECTOR'S CYLINDRICAL SPRING	6000654
25	8	DADO M16 AUTOBLOCCANTE	LOCKING NUT M16	0050035

**BARRA POSTER. ERPICI PIEGHEVOLI - FOLDING BAR HANDLE'S CONNECTION**

**TAV.43**



RULLO SPUNTONI - SPIDEK ROLLER

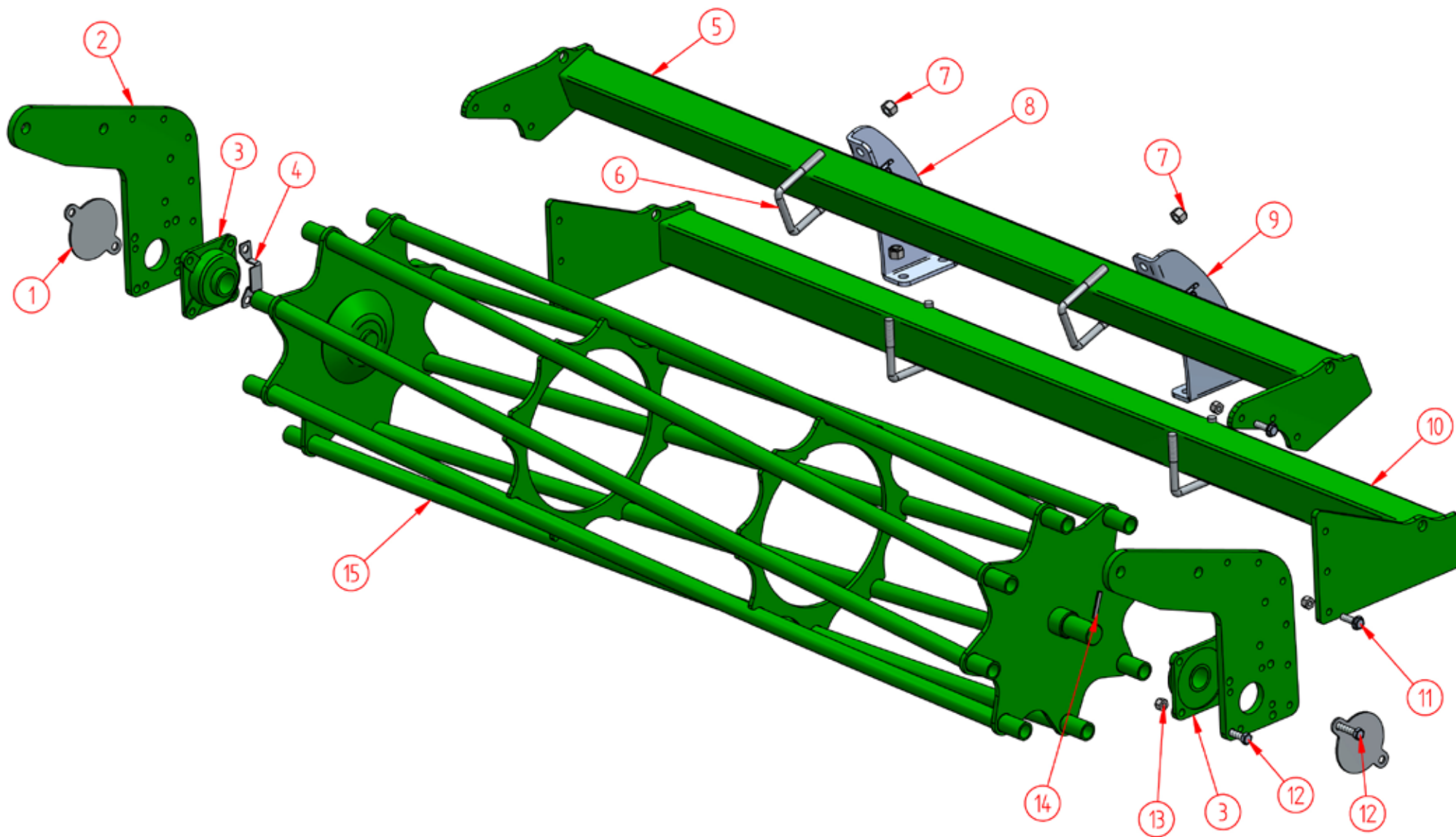
TAV.30



Num	Qtà	Descrizione		Codice
1	12	VITE TE M12x40	SCREW TE M12x40 GALVANIZED	0010040
2	20	DADO M12 AUTOBLOCCANTE	BOLT/NUT M12	0030026
3	2	SPINA ELASTICA Ø8,5 L=50	ELASTIC PLUG Ø8.5 L=50	00470002
4	1	RULLO SPUNTONI 1250 FISSO	SPIKED ROLLER Ø 324 1250 RIGID	03000046
4	1-2	RULLO SPUNTONI 1500 FISSO- 3000 PIEGH	SPIKED ROLLER Ø 324 1500 RIGID - 3000 FOLD	03000001
4	1-2	RULLO SPUNTONI 1750 FISSO - 3500 PIEGH	SPIKED ROLLER Ø 324 1750 RIGID - 3500 FOLD	03000002
4	1-2	RULLO SPUNTONI 2000 FISSO - 4000 PIEGH	SPIKED ROLLER Ø 324 2000 RIGID - 4000 FOLD	03000003
4	1-2	RULLO SPUNTONI 2250 FISSO - 4500 PIEGH	SPIKED ROLLER Ø 324 2250 RIGID - 4500 FOLD	03000004
4	1-2	RULLO SPUNTONI 2500 FISSO - 5000 PIEGH	SPIKED ROLLER Ø 324 2500 RIGID - 5000 FOLD	03000005
4	1-2	RULLO SPUNTONI 2750 FISSO -5500 PIEGH	SPIKED ROLLER Ø 324 2750 RIGID - 5500 FOLD	03000006
4	1-2	RULLO SPUNTONI 3000 FISSO - 6000 PIEGH	SPIKED ROLLER Ø 324 3000 RIGID - 6000 FOLD	03000007
4	1	RULLO SPUNTONI 3250 FISSO	SPIKED ROLLER Ø 324 3250 RIGID	03000008
4	1	RULLO SPUNTONI 3500 FISSO	SPIKED ROLLER Ø 324 3500 RIGID	03000009
4	1-2	RULLO SPUNTONI 4000 FISSO - 8000 PIEGH	SPIKED ROLLER Ø 324 4000 RIGID	03000010
4	2	RULLO SPUNTONI 7000 PIEGH	SPIKED ROLLER Ø 324 7000 FOLD	03000011
5	1	TELAIO REGISTRO RULLO IDR. 1250 FISSO	HYDRAULIC ADJUSTABLE ROLLER CHASSIS 1250 RIGID	03000041
5	1-2	TELAIO REGISTRO RULLO IDR. 1500 FISSO - 3000 PIEGH	HYDRAULIC ADJUSTABLE ROLLER CHASSIS 1500 RIGID - 3000	03000030
5	1-2	TELAIO REGISTRO RULLO IDR. 1750 FISSO - 3500 PIEGH	HYDRAULIC ADJUSTABLE ROLLER CHASSIS 1750 RIGID - 3500	03000031
5	1-2	TELAIO REGISTRO RULLO IDR. 2000 FISSO - 4000 PIEGH	HYDRAULIC ADJUSTABLE ROLLER CHASSIS 2000 RIGID - 4000	03000032
5	1-2	TELAIO REGISTRO RULLO IDR. 2250 FISSO - 4500 PIEGH	HYDRAULIC ADJUSTABLE ROLLER CHASSIS 2250 RIGID - 4500	03000033
5	1-2	TELAIO REGISTRO RULLO IDR. 2500 FISSO - 5000 PIEGH	HYDRAULIC ADJUSTABLE ROLLER CHASSIS 2500 RIGID - 5000	03000034
5	1-2	TELAIO REGISTRO RULLO IDR. 2750 FISSO -5500 PIEGH	HYDRAULIC ADJUSTABLE ROLLER CHASSIS 2750 RIGID - 5500	03000035
5	1-2	TELAIO REGISTRO RULLO IDR. 3000 FISSO - 6000 PIEGH	HYDRAULIC ADJUSTABLE ROLLER CHASSIS 3000 RIGID - 6000	03000036
5	1	TELAIO REGISTRO RULLO IDR. 3250 FISSO	HYDRAULIC ADJUSTABLE ROLLER CHASSIS 3250 RIGID	03000045
5	1	TELAIO REGISTRO RULLO IDR. 3500 FISSO	HYDRAULIC ADJUSTABLE ROLLER CHASSIS 3500 RIGID	03000037
5	1	TELAIO REGISTRO RULLO IDR. 4000 FISSO	HYDRAULIC ADJUSTABLE ROLLER CHASSIS 4000 RIGID	03000038
5	2	TELAIO REGISTRO RULLO IDR. 7000 PIEGH	HYDRAULIC ADJUSTABLE ROLLER CHASSIS 7000 FOLD	03000039
6	4	CAVALLOTTO M16 80X80	U-BOLT M16 80X80	0010196
7	2	FIANCHETTO PORTARULLO PERNO Ø40	LATERAL ROLLER HOLDER Ø40	30000014
7	2	FIANCHETTO PORTARULLO PERNO Ø40 SP.20mm	LATERAL ROLLER HOLDER Ø40 SP. 20 mm	30000019
8	1	STAFFA SX COLLEGAMENTO TELAI RULLO	LEFT CHASSIS - ROLLER PLATE LINKAGE	30000006
9	8	DADO M16 x 15	BOLT/NUT M16 x 15	00500143
10	1	STAFFA DX COLLEGAMENTO TELAI RULLO	RIGHT CHASSIS - ROLLER PLATE LINKAGE	30000005
11	-	CAVALLOTTO M10 TUBOLARE 80X80 - 82X107	U-BOLT M10 80X80	00330100
12	2	PROTEZIONE INGRASSATORE	GREASER PROTECTION	30000008
13	2	SUPPORTO ULF 208	ULF 208 HOLDER	00300192
14	2	TAPPO SUPPORTO Ø40	ULF COVER Ø40	33000487
15	8	VITE TE M12x55 ZINCATI	SCREW TE M12x55 GALVANIZED	00300001
16	-	DADO M10	BOLT/NUT M10	00130086
17	-	PIASTRA FISSAGGIO PULITORE	ROLLER CLEANER HOLDER	30000010
18	-	RASCHIATORE SPUNTONI LARGO 232	LARGE SPIKED ROLLER CLEANER 232	30000820
20	1	TELAIO PORTAPULITORE 1250 FISSO	CLEANER CHASSIS 1250 RIGID	03000040
20	1-2	TELAIO PORTAPULITORE 1500 FISSO - 3000 PIEGH	CLEANER CHASSIS 1500 RIGID - 3000 FOLD	03000020
20	1-2	TELAIO PORTAPULITORE 1750 FISSO - 3500 PIEGH	CLEANER CHASSIS 1750 RIGID - 3500 FOLD	03000021
20	1-2	TELAIO PORTAPULITORE 2000 FISSO - 4000 PIEGH	CLEANER CHASSIS 2000 RIGID - 4000 FOLD	03000022
20	1-2	TELAIO PORTAPULITORE 2250 FISSO - 4500 PIEGH	CLEANER CHASSIS 2250 RIGID - 4500 FOLD	03000023
20	1-2	TELAIO PORTAPULITORE 2500 FISSO - 5000 PIEGH	CLEANER CHASSIS 2500 RIGID - 5000 FOLD	03000024
20	1-2	TELAIO PORTAPULITORE 2750 FISSO -5500 PIEGH	CLEANER CHASSIS 2750 RIGID - 5500 FOLD	03000025
20	1-2	TELAIO PORTAPULITORE 3000 FISSO - 6000 PIEGH	CLEANER CHASSIS 3000 RIGID - 6000 FOLD	03000026
20	1	TELAIO PORTAPULITORE 3250 FISSO	CLEANER CHASSIS 3250 RIGID	03000044
20	1	TELAIO PORTAPULITORE 3500 FISSO	CLEANER CHASSIS 3500 RIGID	03000027
20	1	TELAIO PORTAPULITORE 4000 FISSO	CLEANER CHASSIS 4000 RIGID	03000028
20	2	TELAIO PORTAPULITORE 7000 PIEGH	CLEANER CHASSIS 7000 FOLD	03000029

## RULLO SPUNTONI - SPIDEK ROLLER

TAV.30



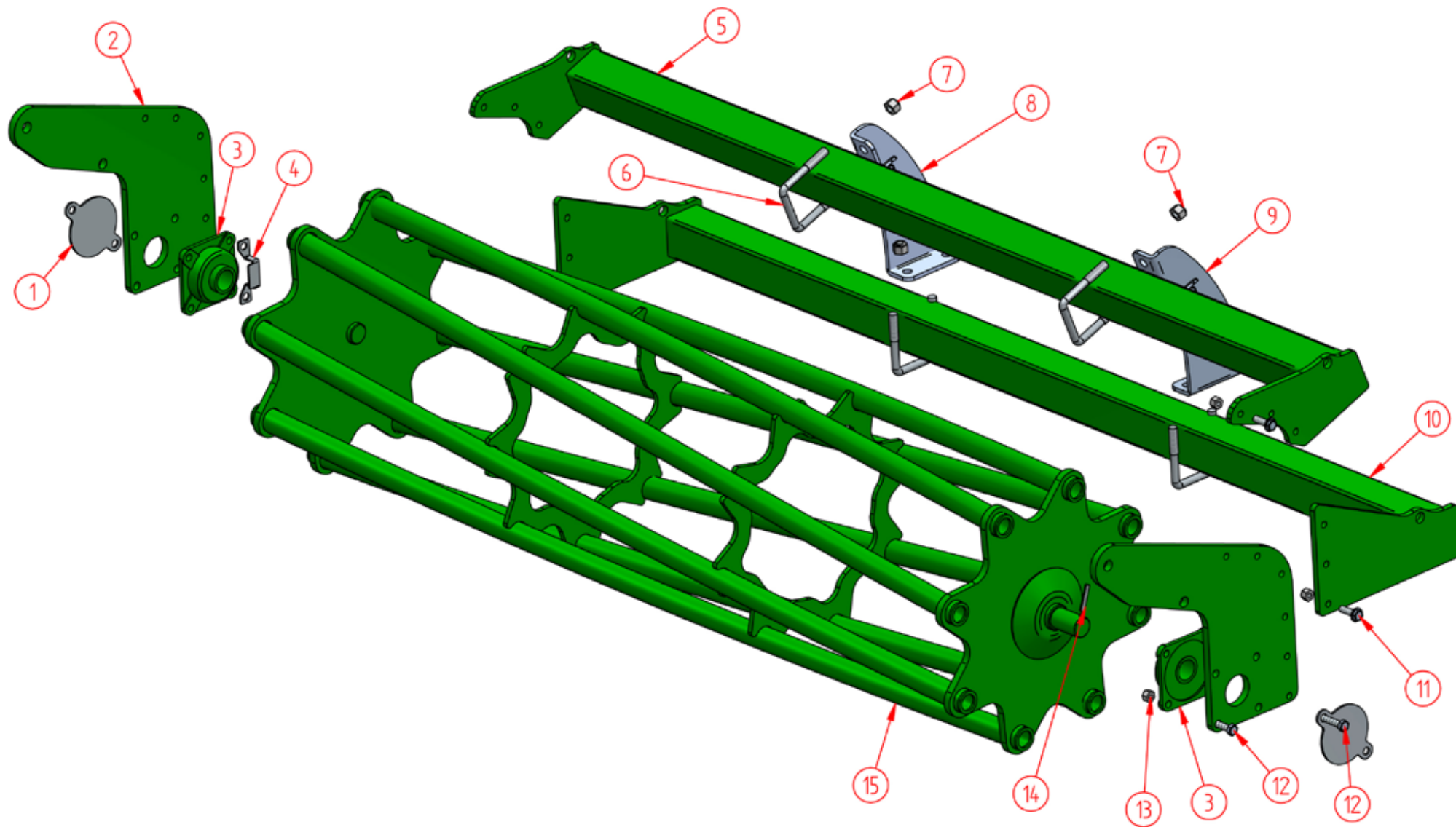
RULLO GABBIA Ø467 - CAGE ROLLER Ø467

TAV.32

Num	Qtà	Descrizione	Description	Codice
1	2	TAPPO SUPPORTO Ø40	UCF COVER Ø40	33000487
2	2	FIANCHETTO PORTARULLO PERNO D.40	LATERAL ROLLER HOLDER Ø40	30000014
2	2	FIANCHETTO PORTARULLO PERNO D.40 SP.20mm	LATERAL ROLLER HOLDER Ø40 SP. 20 mm	30000019
3	2	SUPPORTO UCF 208	UCF 208 HOLDER	00300192
4	2	PROTEZIONE INGRASSATORE	GREASER PROTECTION	30000008
5	1	TELAIO REGISTRO RULLO IDR. 1250 FISSO	HYDRAULIC ADJUSTABLE ROLLER CHASSIS 1250 RIGID	03000041
5	1-2	TELAIO REGISTRO RULLO IDR. 1500 FISSO - 3000 PIEGH	HYDRAULIC ADJUSTABLE ROLLER CHASSIS 1500 RIGID - 3000 FOLD	03000030
5	1-2	TELAIO REGISTRO RULLO IDR. 1750 FISSO - 3500 PIEGH	HYDRAULIC ADJUSTABLE ROLLER CHASSIS 1750 RIGID - 3500 FOLD	03000031
5	1-2	TELAIO REGISTRO RULLO IDR. 2000 FISSO - 4000 PIEGH	HYDRAULIC ADJUSTABLE ROLLER CHASSIS 2000 RIGID - 4000 FOLD	03000032
5	1-2	TELAIO REGISTRO RULLO IDR. 2250 FISSO - 4500 PIEGH	HYDRAULIC ADJUSTABLE ROLLER CHASSIS 2250 RIGID - 4500 FOLD	03000033
5	1-2	TELAIO REGISTRO RULLO IDR. 2500 FISSO - 5000 PIEGH	HYDRAULIC ADJUSTABLE ROLLER CHASSIS 2500 RIGID - 5000 FOLD	03000034
5	1-2	TELAIO REGISTRO RULLO IDR. 2750 FISSO - 5500 PIEGH	HYDRAULIC ADJUSTABLE ROLLER CHASSIS 2750 RIGID - 5500 FOLD	03000035
5	1-2	TELAIO REGISTRO RULLO IDR. 3000 FISSO - 6000 PIEGH	HYDRAULIC ADJUSTABLE ROLLER CHASSIS 3000 RIGID - 6000 FOLD	03000036
5	1	TELAIO REGISTRO RULLO IDR. 3250 FISSO	HYDRAULIC ADJUSTABLE ROLLER CHASSIS 3250 RIGID	03000045
5	1	TELAIO REGISTRO RULLO IDR. 3500 FISSO	HYDRAULIC ADJUSTABLE ROLLER CHASSIS 3500 RIGID	03000037
5	1	TELAIO REGISTRO RULLO IDR. 4000 FISSO	HYDRAULIC ADJUSTABLE ROLLER CHASSIS 4000 RIGID	03000038
5	2	TELAIO REGISTRO RULLO IDR. 7000 PIEGH	HYDRAULIC ADJUSTABLE ROLLER CHASSIS 7000 FOLD	03000039
6	4	CAVALLOTTO M16 80X80	U-BOLT M16 80X80	0010196
7	8	DADO M16 x 15	BOLT/NUT M16 x 15	00500143
8	1	STAFFA SX COLLEGAMENTO TELAI RULLO	LEFT CHASSIS - ROLLER PLATE LINKAGE	30000006
9	1	STAFFA DX COLLEGAMENTO TELAI RULLO	RIGHT CHASSIS - ROLLER PLATE LINKAGE	30000005
10	1	TELAIO PORTAPULITORE 1250 FISSO	CLEANER CHASSIS 1250 RIGID	03000040
10	1-2	TELAIO PORTAPULITORE 1500 FISSO - 3000 PIEGH	CLEANER CHASSIS 1500 RIGID - 3000 FOLD	03000020
10	1-2	TELAIO PORTAPULITORE 1750 FISSO - 3500 PIEGH	CLEANER CHASSIS 1750 RIGID - 3500 FOLD	03000021
10	1-2	TELAIO PORTAPULITORE 2000 FISSO - 4000 PIEGH	CLEANER CHASSIS 2000 RIGID - 4000 FOLD	03000022
10	1-2	TELAIO PORTAPULITORE 2250 FISSO - 4500 PIEGH	CLEANER CHASSIS 2250 RIGID - 4500 FOLD	03000023
10	1-2	TELAIO PORTAPULITORE 2500 FISSO - 5000 PIEGH	CLEANER CHASSIS 2500 RIGID - 5000 FOLD	03000024
10	1-2	TELAIO PORTAPULITORE 2750 FISSO - 5500 PIEGH	CLEANER CHASSIS 2750 RIGID - 5500 FOLD	03000025
10	1-2	TELAIO PORTAPULITORE 3000 FISSO - 6000 PIEGH	CLEANER CHASSIS 3000 RIGID - 6000 FOLD	03000026
10	1	TELAIO PORTAPULITORE 3250 FISSO	CLEANER CHASSIS 3250 RIGID	03000044
10	1	TELAIO PORTAPULITORE 3500 FISSO	CLEANER CHASSIS 3500 RIGID	03000027
10	1	TELAIO PORTAPULITORE 4000 FISSO	CLEANER CHASSIS 4000 RIGID	03000028
10	2	TELAIO PORTAPULITORE 7000 PIEGH	CLEANER CHASSIS 7000 FOLD	03000029
11	12	VITE TE M12x40	SCREW TE M12x40 GALVANIZED	0010040
12	8	VITE TE M12x55 ZINCATO	SCREW TE M12x55 GALVANIZED	00300001
13	20	DADO M12 AUTOBLOCCANTE	BOLT/NUT M12	00300026
14	2	SPINA ELASTICA Ø8.5 L=50	ELASTIC PLUG Ø8.5 L=50	00470002
15	1	RULLO GABBIA 1250 FISSO	CAGE ROLLER Ø 324 1250 RIGID	03200015
15	1-2	RULLO GABBIA 1500 FISSO- 3000 PIEGH	CAGE ROLLER Ø 324 1500 RIGID - 3000 FOLD	03200005
15	1-2	RULLO GABBIA 1750 FISSO - 3500 PIEGH	CAGE ROLLER Ø 324 1750 RIGID - 3500 FOLD	03200006
15	1-2	RULLO GABBIA 2000 FISSO - 4000 PIEGH	CAGE ROLLER Ø 324 2000 RIGID - 4000 FOLD	03200007
15	1-2	RULLO GABBIA 2250 FISSO - 4500 PIEGH	CAGE ROLLER Ø 324 2250 RIGID - 4500 FOLD	03200008
15	1-2	RULLO GABBIA 2500 FISSO - 5000 PIEGH	CAGE ROLLER Ø 324 2500 RIGID - 5000 FOLD	03200009
15	1-2	RULLO GABBIA 2750 FISSO - 5500 PIEGH	CAGE ROLLER Ø 324 2750 RIGID - 5500 FOLD	03200010
15	1-2	RULLO GABBIA 3000 FISSO - 6000 PIEGH	CAGE ROLLER Ø 324 3000 RIGID - 6000 FOLD	03200011
15	1	RULLO GABBIA 3250 FISSO	CAGE ROLLER Ø 324 3250 RIGID	03200016
15	1	RULLO GABBIA 3500 FISSO	CAGE ROLLER Ø 324 3500 RIGID	03200012
15	1	RULLO GABBIA 4000 FISSO	CAGE ROLLER Ø 324 4000 RIGID	03200013
15	2	RULLO GABBIA 7000 PIEGH	CAGE ROLLER Ø 324 7000 FOLD	03200014

**RULLO GABBIA Ø467 - CAGE ROLLER Ø467**

**TAV.32**



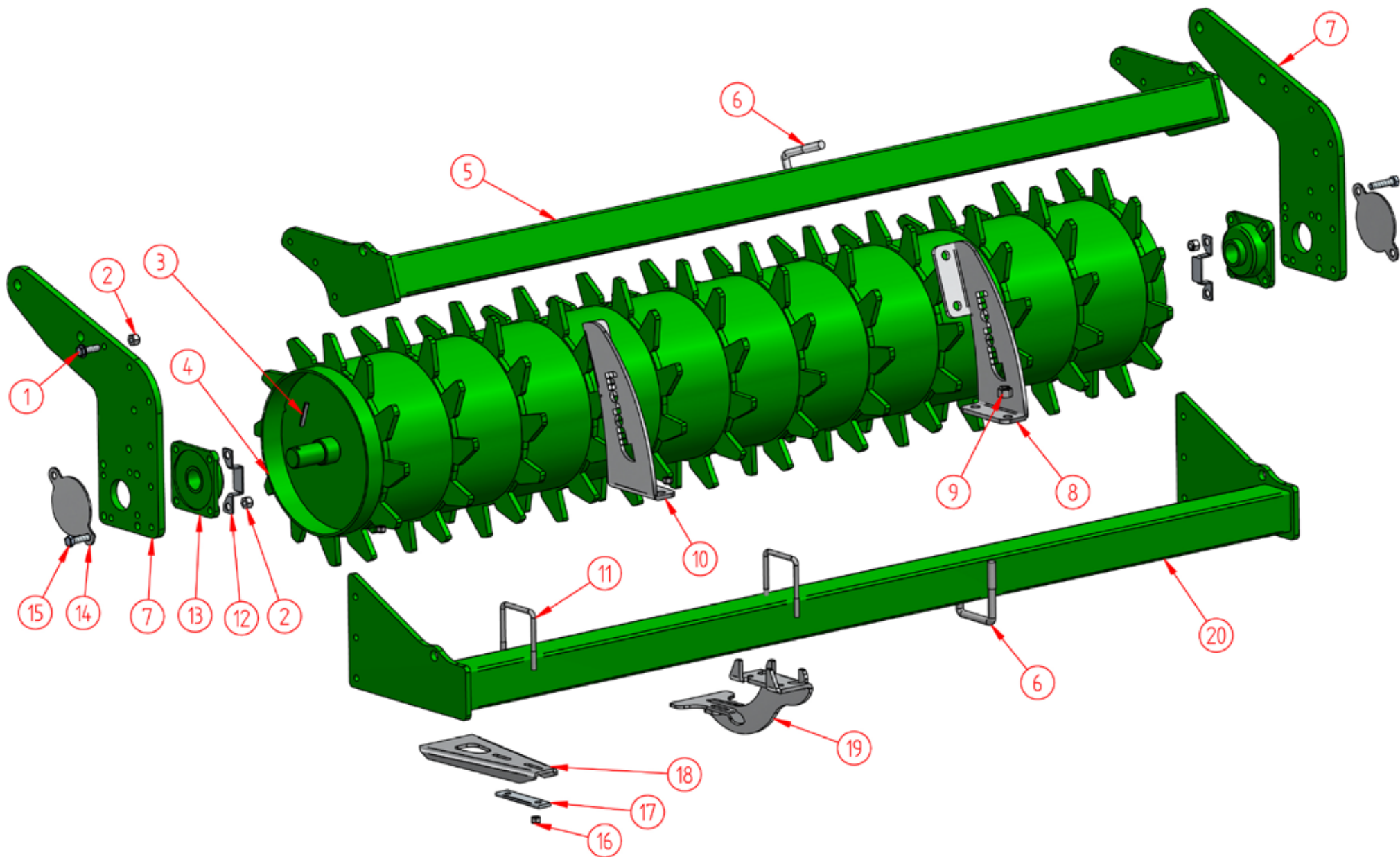
RULLO GABBIA Ø540 - CAGE ROLLER Ø540

TAV.32

Num	Qtà	Descrizione	Description	Codice
1	2	TAPPO SUPPORTO Ø40	UCF COVER Ø40	33000487
2	2	FIANCHETTO PORTARULLO RULLO Ø406 SP. 15 mm	LATERAL ROLLER HOLDER Ø406 SP.15 mm	30000021
2	2	FIANCHETTO PORTARULLO PERNO Ø406 SP.20mm	LATERAL ROLLER HOLDER Ø406 SP. 20 mm	30000017
3	2	SUPPORTO UCF 208	UCF 208 HOLDER	00300192
4	2	PROTEZIONE INGRASSATORE	GREASER PROTECTION	30000008
5	1-2	TELAIO REGISTRO RULLO IDR. 1500 FISSO - 3000 PIEGH	HYDRAULIC ADJUSTABLE ROLLER CHASSIS 1500 RIGID - 3000 FOLD	03000030
5	1-2	TELAIO REGISTRO RULLO IDR. 1750 FISSO - 3500 PIEGH	HYDRAULIC ADJUSTABLE ROLLER CHASSIS 1750 RIGID - 3500 FOLD	03000031
5	1-2	TELAIO REGISTRO RULLO IDR. 2000 FISSO - 4000 PIEGH	HYDRAULIC ADJUSTABLE ROLLER CHASSIS 2000 RIGID - 4000 FOLD	03000032
5	1-2	TELAIO REGISTRO RULLO IDR. 2250 FISSO - 4500 PIEGH	HYDRAULIC ADJUSTABLE ROLLER CHASSIS 2250 RIGID - 4500 FOLD	03000033
5	1-2	TELAIO REGISTRO RULLO IDR. 2500 FISSO - 5000 PIEGH	HYDRAULIC ADJUSTABLE ROLLER CHASSIS 2500 RIGID - 5000 FOLD	03000034
5	1-2	TELAIO REGISTRO RULLO IDR. 2750 FISSO - 5500 PIEGH	HYDRAULIC ADJUSTABLE ROLLER CHASSIS 2750 RIGID - 5500 FOLD	03000035
5	1-2	TELAIO REGISTRO RULLO IDR. 3000 FISSO - 6000 PIEGH	HYDRAULIC ADJUSTABLE ROLLER CHASSIS 3000 RIGID - 6000 FOLD	03000036
5	1	TELAIO REGISTRO RULLO IDR. 3500 FISSO	HYDRAULIC ADJUSTABLE ROLLER CHASSIS 3500 RIGID	03000037
5	1	TELAIO REGISTRO RULLO IDR. 4000 FISSO	HYDRAULIC ADJUSTABLE ROLLER CHASSIS 4000 RIGID	03000038
5	2	TELAIO REGISTRO RULLO IDR. 7000 PIEGH	HYDRAULIC ADJUSTABLE ROLLER CHASSIS 7000 FOLD	03000039
6	4	CAVALLOTTO M16 80X80	U-BOLT M16 80X80	0010196
7	8	DADO M16 x 15	BOLT/NUT M16 x 15	00500143
8	1	STAFFA SX COLLEGAMENTO TELAI RULLO	LEFT CHASSIS - ROLLER PLATE LINKAGE	30000006
9	1	STAFFA DX COLLEGAMENTO TELAI RULLO	RIGHT CHASSIS - ROLLER PLATE LINKAGE	30000005
10	1-2	TELAIO PORTAPULITORE 1500 FISSO - 3000 PIEGH	CLEANER CHASSIS 1500 RIGID - 3000 FOLD	03000020
10	1-2	TELAIO PORTAPULITORE 1750 FISSO - 3500 PIEGH	CLEANER CHASSIS 1750 RIGID - 3500 FOLD	03000021
10	1-2	TELAIO PORTAPULITORE 2000 FISSO - 4000 PIEGH	CLEANER CHASSIS 2000 RIGID - 4000 FOLD	03000022
10	1-2	TELAIO PORTAPULITORE 2250 FISSO - 4500 PIEGH	CLEANER CHASSIS 2250 RIGID - 4500 FOLD	03000023
10	1-2	TELAIO PORTAPULITORE 2500 FISSO - 5000 PIEGH	CLEANER CHASSIS 2500 RIGID - 5000 FOLD	03000024
10	1-2	TELAIO PORTAPULITORE 2750 FISSO - 5500 PIEGH	CLEANER CHASSIS 2750 RIGID - 5500 FOLD	03000025
10	1-2	TELAIO PORTAPULITORE 3000 FISSO - 6000 PIEGH	CLEANER CHASSIS 3000 RIGID - 6000 FOLD	03000026
10	1	TELAIO PORTAPULITORE 3500 FISSO	CLEANER CHASSIS 3500 RIGID	03000027
10	1	TELAIO PORTAPULITORE 4000 FISSO	CLEANER CHASSIS 4000 RIGID	03000028
10	2	TELAIO PORTAPULITORE 7000 PIEGH	CLEANER CHASSIS 7000 FOLD	03000029
11	12	VITE TE M12x40	SCREW TE M12x40 GALVANIZED	0010040
12	8	VITE TE M12x55 ZINCATO	SCREW TE M12x55 GALVANIZED	00300001
13	20	DADO M12 AUTOBLOCCANTE	BOLT/NUT M12	0030026
14	2	SPINA ELASTICA Ø8.5 L=50	ELASTIC PLUG Ø8.5 L=50	00470002
15	1-2	RULLO GABBIA 1500 FISSO- 3000 PIEGH Ø540	CAGE ROLLER Ø540 1500 RIGID - 3000 FOLD	03200017
15	1-2	RULLO GABBIA 1750 FISSO - 3500 PIEGH Ø540	CAGE ROLLER Ø540 1750 RIGID - 3500 FOLD	03200018
15	1-2	RULLO GABBIA 2000 FISSO - 4000 PIEGH Ø540	CAGE ROLLER Ø540 2000 RIGID - 4000 FOLD	03200019
15	1-2	RULLO GABBIA 2250 FISSO - 4500 PIEGH Ø540	CAGE ROLLER Ø540 2250 RIGID - 4500 FOLD	03200020
15	1-2	RULLO GABBIA 2500 FISSO - 5000 PIEGH Ø540	CAGE ROLLER Ø540 2500 RIGID - 5000 FOLD	03200021
15	1-2	RULLO GABBIA 2750 FISSO - 5500 PIEGH Ø540	CAGE ROLLER Ø540 2750 RIGID - 5500 FOLD	03200022
15	1-2	RULLO GABBIA 3000 FISSO - 6000 PIEGH Ø540	CAGE ROLLER Ø540 3000 RIGID - 6000 FOLD	03200023
15	1	RULLO GABBIA 3500 FISSO Ø540	CAGE ROLLER Ø540 3500 RIGID	03200024
15	1	RULLO GABBIA 4000 FISSO - 8000 PIEGH Ø540	CAGE ROLLER Ø540 4000 RIGID - 8000 FOLD	03200025
15	2	RULLO GABBIA 7000 PIEGH Ø540	CAGE ROLLER Ø540 7000 FOLD	03200026

**RULLO GABBIA Ø540 - CAGE ROLLER Ø540**

**TAV.32**



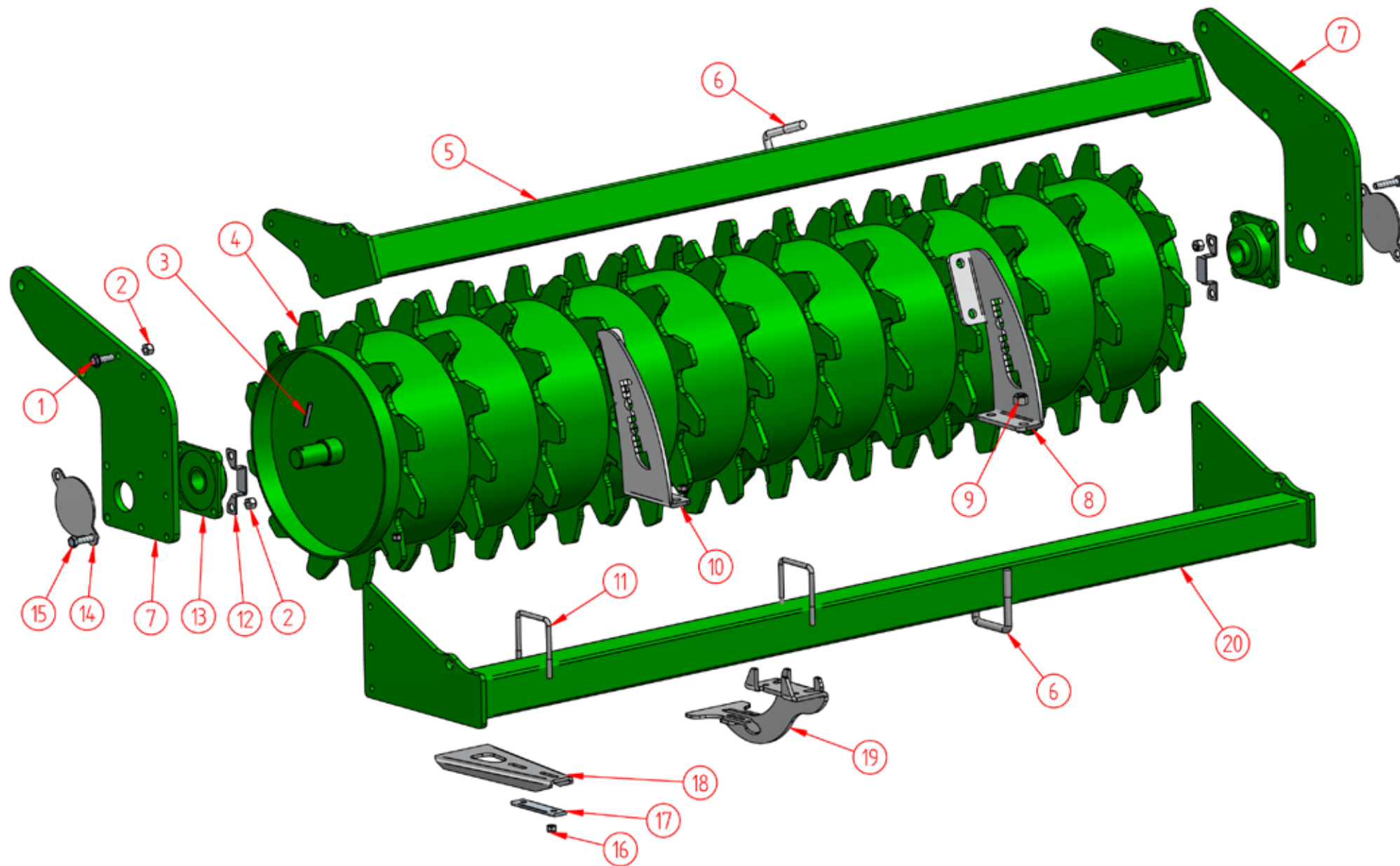
RULLO PACKER Ø324 - PACKER ROLLER Ø324

TAV.33

Num	Qtà	Descrizione		Code
1	12	VITE TE M12x40	SCREW TE M12x40 GALVANIZED	0010040
2	20	DADO M12 AUTOBLOCCANTE	BOLT/NUT M12	0030026
3	2	SPINA ELASTICA Ø8.5 L=50	ELASTIC PLUG Ø8.5 L=50	00470002
4	1	RULLO PACKER 1250 FISSO	PACKER ROLLER Ø 324 1250 RIGID	03300034
4	1-2	RULLO PACKER 1500 FISSO - 3000 PIEGH	PACKER ROLLER Ø 324 1500 RIGID - 3000 FOLD	03300002
4	1-2	RULLO PACKER 1750 FISSO - 3500 PIEGH	PACKER ROLLER Ø 324 1750 RIGID - 3500 FOLD	03300003
4	1-2	RULLO PACKER 2000 FISSO - 4000 PIEGH	PACKER ROLLER Ø 324 2000 RIGID - 4000 FOLD	03300004
4	1-2	RULLO PACKER 2250 FISSO - 4500 PIEGH	PACKER ROLLER Ø 324 2250 RIGID - 4500 FOLD	03300005
4	1-2	RULLO PACKER 2500 FISSO - 5000 PIEGH	PACKER ROLLER Ø 324 2500 RIGID - 5000 FOLD	03300006
4	1-2	RULLO PACKER 2750 FISSO - 5500 PIEGH	PACKER ROLLER Ø 324 2750 RIGID - 5500 FOLD	03300007
4	1-2	RULLO PACKER 3000 FISSO - 6000 PIEGH	PACKER ROLLER Ø 324 3000 RIGID - 6000 FOLD	03300008
4	1	RULLO PACKER 3250 FISSO	PACKER ROLLER Ø 324 3250 RIGID	03300016
4	1	RULLO PACKER 3500 FISSO	PACKER ROLLER Ø 324 3500 RIGID	03300009
4	1	RULLO PACKER 4000 FISSO	PACKER ROLLER Ø 324 4000 RIGID	03300010
4	2	RULLO PACKER 7000 PIEGH	PACKER ROLLER Ø 324 7000 FOLD	03300011
5	1	TELAIO REGISTRO RULLO IDR. 1250 FISSO	HYDRAULIC ADJUSTABLE ROLLER CHASSIS 1250 RIGID	03000041
5	1-2	TELAIO REGISTRO RULLO IDR. 1500 FISSO - 3000 PIEGH	HYDRAULIC ADJUSTABLE ROLLER CHASSIS 1500 RIGID - 3000	03000030
5	1-2	TELAIO REGISTRO RULLO IDR. 1750 FISSO - 3500 PIEGH	HYDRAULIC ADJUSTABLE ROLLER CHASSIS 1750 RIGID - 3500	03000031
5	1-2	TELAIO REGISTRO RULLO IDR. 2000 FISSO - 4000 PIEGH	HYDRAULIC ADJUSTABLE ROLLER CHASSIS 2000 RIGID - 4000	03000032
5	1-2	TELAIO REGISTRO RULLO IDR. 2250 FISSO - 4500 PIEGH	HYDRAULIC ADJUSTABLE ROLLER CHASSIS 2250 RIGID - 4500	03000033
5	1-2	TELAIO REGISTRO RULLO IDR. 2500 FISSO - 5000 PIEGH	HYDRAULIC ADJUSTABLE ROLLER CHASSIS 2500 RIGID - 5000	03000034
5	1-2	TELAIO REGISTRO RULLO IDR. 2750 FISSO - 5500 PIEGH	HYDRAULIC ADJUSTABLE ROLLER CHASSIS 2750 RIGID - 5500	03000035
5	1-2	TELAIO REGISTRO RULLO IDR. 3000 FISSO - 6000 PIEGH	HYDRAULIC ADJUSTABLE ROLLER CHASSIS 3000 RIGID - 6000	03000036
5	1	TELAIO REGISTRO RULLO IDR. 3250 FISSO	HYDRAULIC ADJUSTABLE ROLLER CHASSIS 3250 RIGID	03000045
5	1	TELAIO REGISTRO RULLO IDR. 3500 FISSO	HYDRAULIC ADJUSTABLE ROLLER CHASSIS 3500 RIGID	03000037
5	1	TELAIO REGISTRO RULLO IDR. 4000 FISSO	HYDRAULIC ADJUSTABLE ROLLER CHASSIS 4000 RIGID	03000038
5	2	TELAIO REGISTRO RULLO IDR. 7000 PIEGH	HYDRAULIC ADJUSTABLE ROLLER CHASSIS 7000 FOLD	03000039
6	4	CAVALLOTTO M16 80X80	U-BOLT M16 80X80	0010196
7	2	FIANCHETTO PORTARULLO PERNO Ø40	LATERAL ROLLER HOLDER Ø40	30000014
7	2	FIANCHETTO PORTARULLO PERNO Ø40 SP.20mm	LATERAL ROLLER HOLDER Ø40 SP. 20 mm	30000019
8	1	STAFFA SX COLLEGAMENTO TELAI RULLO	LEFT CHASSIS - ROLLER PLATE LINKAGE	30000006
9	8	DADO M16 x 15	BOLT/NUT M16 x 15	00500143
10	1	STAFFA DX COLLEGAMENTO TELAI RULLO	RIGHT CHASSIS - ROLLER PLATE LINKAGE	30000005
11	-	CAVALLOTTO M10 TUBOLARE 80X80 - 82X107	U-BOLT M10 80X80	00330100
12	2	PROTEZIONE INGRASSATORE	GREASER PROTECTION	30000008
13	2	SUPPORTO UCF 208	UCF 208 HOLDER	00300192
14	2	TAPPO SUPPORTO Ø40	UCF COVER Ø40	33000487
15	8	VITE TE M12x55 ZINCATA	SCREW TE M12x55 GALVANIZED	00300001
16	-	DADO M10	BOLT/NUT M10	00130086
17	-	PIASTRA FISSAGGIO PULITORE	ROLLER CLEANER HOLDER	30000010
18	-	RASCHIATORE LARGO 140	LARGE ROLLER CLEANER 140	33000465
19	-	GRUPPO PULITORE AUTOCENTRANTE RULLO PACKER	SELF-CENTERING PACKER ROLLER CLEANER	03300031
20	1	TELAIO PORTAPULITORE 1250 FISSO	CLEANER CHASSIS 1250 RIGID	03000040
20	1-2	TELAIO PORTAPULITORE 1500 FISSO - 3000 PIEGH	CLEANER CHASSIS 1500 RIGID - 3000 FOLD	03000020
20	1-2	TELAIO PORTAPULITORE 1750 FISSO - 3500 PIEGH	CLEANER CHASSIS 1750 RIGID - 3500 FOLD	03000021
20	1-2	TELAIO PORTAPULITORE 2000 FISSO - 4000 PIEGH	CLEANER CHASSIS 2000 RIGID - 4000 FOLD	03000022
20	1-2	TELAIO PORTAPULITORE 2250 FISSO - 4500 PIEGH	CLEANER CHASSIS 2250 RIGID - 4500 FOLD	03000023
20	1-2	TELAIO PORTAPULITORE 2500 FISSO - 5000 PIEGH	CLEANER CHASSIS 2500 RIGID - 5000 FOLD	03000024
20	1-2	TELAIO PORTAPULITORE 2750 FISSO - 5500 PIEGH	CLEANER CHASSIS 2750 RIGID - 5500 FOLD	03000025
20	1-2	TELAIO PORTAPULITORE 3000 FISSO - 6000 PIEGH	CLEANER CHASSIS 3000 RIGID - 6000 FOLD	03000026
20	1	TELAIO PORTAPULITORE 3250 FISSO	CLEANER CHASSIS 3250 RIGID	03000044
20	1	TELAIO PORTAPULITORE 3500 FISSO	CLEANER CHASSIS 3500 RIGID	03000027
20	1	TELAIO PORTAPULITORE 4000 FISSO	CLEANER CHASSIS 4000 RIGID	03000028
20	2	TELAIO PORTAPULITORE 7000 PIEGH	CLEANER CHASSIS 7000 FOLD	03000029

**RULLO PACKER Ø324 - PACKER ROLLER Ø324**

**TAV.33**



**RULLO PACKER Ø406 - PACKER ROLLER Ø406**

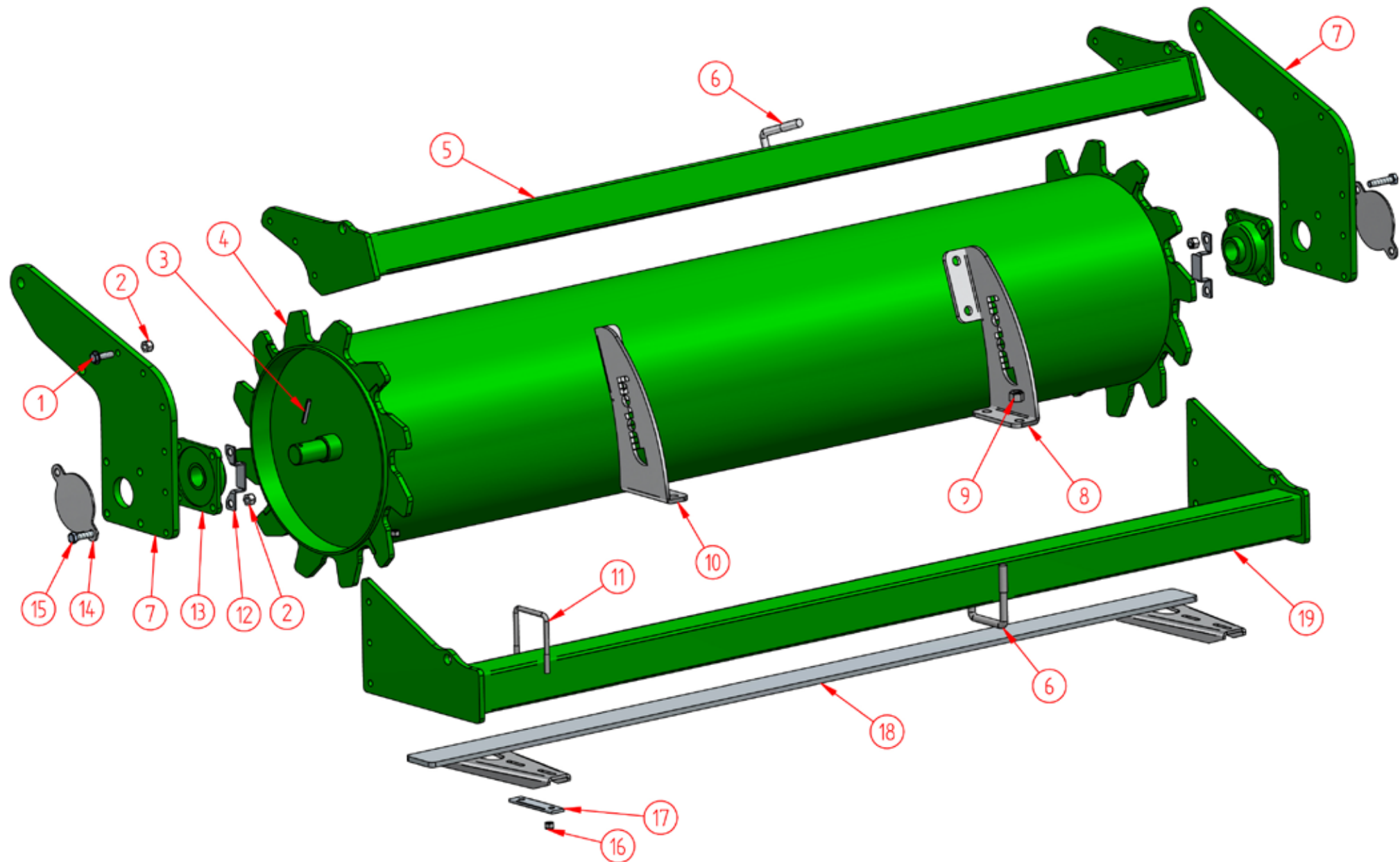
**TAV.33**



Num	Qtà	Descrizione	Description	Codice
1	12	VITE TE M12x40	SCREW TE M12x40 GALVANIZED	0010040
2	20	DADO M12 AUTOBLOCCANTE	BOLT/NUT M12	0030026
3	2	SPINA ELASTICA Ø8,5 L=50	ELASTIC PLUG Ø8.5 L=50	00470002
4	1-2	RULLO PACKER Ø406 1500 FISSO - 3000 PIEGH	PACKER ROLLER Ø406 1500 RIGID - 3000 FOLD	03300039
4	1-2	RULLO PACKER Ø406 1750 FISSO - 3500 PIEGH	PACKER ROLLER Ø406 1750 RIGID - 3500 FOLD	03300041
4	1-2	RULLO PACKER Ø406 2000 FISSO - 4000 PIEGH	PACKER ROLLER Ø406 2000 RIGID - 4000 FOLD	03300022
4	1-2	RULLO PACKER Ø406 2250 FISSO - 4500 PIEGH	PACKER ROLLER Ø406 2250 RIGID - 4500 FOLD	03300035
4	1-2	RULLO PACKER Ø406 2500 FISSO - 5000 PIEGH	PACKER ROLLER Ø406 2500 RIGID - 5000 FOLD	03300017
4	1-2	RULLO PACKER Ø406 2750 FISSO - 5500 PIEGH	PACKER ROLLER Ø406 2750 RIGID - 5500 FOLD	03300018
4	1-2	RULLO PACKER Ø406 3000 FISSO - 6000 PIEGH	PACKER ROLLER Ø406 3000 RIGID - 6000 FOLD	03300019
4	1	RULLO PACKER Ø406 3500 FISSO	PACKER ROLLER Ø406 3500 RIGID	03300032
4	1-2	RULLO PACKER Ø406 4000 FISSO - 8000 PIEGH	PACKER ROLLER Ø406 4000 RIGID - 8000 FOLD	03300021
4	1	RULLO PACKER Ø406 7000 PIEGH	PACKER ROLLER Ø406 8000 RIGID	03300020
5	1-2	TELAIO REGISTRO RULLO IDR. 1500 FISSO - 3000 PIEGH	HYDRAULIC ADJUSTABLE ROLLER CHASSIS 1500 RIGID - 3000 FOLD	03000030
5	1-2	TELAIO REGISTRO RULLO IDR. 1750 FISSO - 3500 PIEGH	HYDRAULIC ADJUSTABLE ROLLER CHASSIS 1750 RIGID - 3500 FOLD	03000031
5	1-2	TELAIO REGISTRO RULLO IDR. 2000 FISSO - 4000 PIEGH	HYDRAULIC ADJUSTABLE ROLLER CHASSIS 2000 RIGID - 4000 FOLD	03000032
5	1-2	TELAIO REGISTRO RULLO IDR. 2250 FISSO - 4500 PIEGH	HYDRAULIC ADJUSTABLE ROLLER CHASSIS 2250 RIGID - 4500 FOLD	03000033
5	1-2	TELAIO REGISTRO RULLO IDR. 2500 FISSO - 5000 PIEGH	HYDRAULIC ADJUSTABLE ROLLER CHASSIS 2500 RIGID - 5000 FOLD	03000034
5	1-2	TELAIO REGISTRO RULLO IDR. 2750 FISSO - 5500 PIEGH	HYDRAULIC ADJUSTABLE ROLLER CHASSIS 2750 RIGID - 5500 FOLD	03000035
5	1-2	TELAIO REGISTRO RULLO IDR. 3000 FISSO - 6000 PIEGH	HYDRAULIC ADJUSTABLE ROLLER CHASSIS 3000 RIGID - 6000 FOLD	03000036
5	1	TELAIO REGISTRO RULLO IDR. 3500 FISSO	HYDRAULIC ADJUSTABLE ROLLER CHASSIS 3500 RIGID	03000037
5	1-2	TELAIO REGISTRO RULLO IDR. 4000 FISSO - 8000 PIEGH	HYDRAULIC ADJUSTABLE ROLLER CHASSIS 4000 RIGID - 8000 FOLD	03000038
5	2	TELAIO REGISTRO RULLO IDR. 7000 PIEGH	HYDRAULIC ADJUSTABLE ROLLER CHASSIS 7000 FOLD	03000039
6	4	CAVALLOTTO M16 80X80	U-BOLT M16 80X80	0010196
7	2	FIANCHETTO PORTARULLO RULLO Ø406 SP. 15 mm	LATERAL ROLLER HOLDER Ø406 SP. 15 mm	30000021
7	2	FIANCHETTO PORTARULLO PERNO Ø406 SP.20mm	LATERAL ROLLER HOLDER Ø406 SP. 20 mm	30000017
8	1	STAFFA SX COLLEGAMENTO TELAI RULLO	LEFT CHASSIS - ROLLER PLATE LINKAGE	30000006
9	8	DADO M16 x 15	BOLT/NUT M16 x 15	00500143
10	1	STAFFA DX COLLEGAMENTO TELAI RULLO	RIGHT CHASSIS - ROLLER PLATE LINKAGE	30000005
11	-	CAVALLOTTO M10 TUBOLARE 80X80 - 82X107	U-BOLT M10 80X80 - 82X107	00330100
12	2	PROTEZIONE INGRASSATORE	GREASER PROTECTION	30000008
13	2	SUPPORTO UCF 208	UCF 208 HOLDER	00300192
14	2	TAPPO SUPPORTO Ø40	UCF COVER Ø40	33000487
15	8	VITE TE M12x55 ZINCATA	SCREW TE M12x55 GALVANIZED	00300001
16	-	DADO M10	BOLT/NUT M10	00130086
17	-	PIASTRA FISSAGGIO PULITORE	ROLLER CLEANER HOLDER	30000010
18	-	RASCHIATORE LARGO 140	LARGE ROLLER CLEANER 140	33000465
19	-	GRUPPO PULITORE AUTOCENTRANTE RULLO PACKER	SELF-CENTERING PACKER ROLLER CLEANER	03300031
20	1-2	TELAIO PORTAPULITORE 1500 FISSO - 3000 PIEGH	CLEANER CHASSIS 1500 RIGID - 3000 FOLD	03000020
20	1-2	TELAIO PORTAPULITORE 1750 FISSO - 3500 PIEGH	CLEANER CHASSIS 1750 RIGID - 3500 FOLD	03000021
20	1-2	TELAIO PORTAPULITORE 2000 FISSO - 4000 PIEGH	CLEANER CHASSIS 2000 RIGID - 4000 FOLD	03000022
20	1-2	TELAIO PORTAPULITORE 2250 FISSO - 4500 PIEGH	CLEANER CHASSIS 2250 RIGID - 4500 FOLD	03000023
20	1-2	TELAIO PORTAPULITORE 2500 FISSO - 5000 PIEGH	CLEANER CHASSIS 2500 RIGID - 5000 FOLD	03000024
20	1-2	TELAIO PORTAPULITORE 2750 FISSO - 5500 PIEGH	CLEANER CHASSIS 2750 RIGID - 5500 FOLD	03000025
20	1-2	TELAIO PORTAPULITORE 3000 FISSO - 6000 PIEGH	CLEANER CHASSIS 3000 RIGID - 6000 FOLD	03000026
20	1	TELAIO PORTAPULITORE 3500 FISSO	CLEANER CHASSIS 3500 RIGID	03000027
20	1-2	TELAIO PORTAPULITORE 4000 FISSO - 8000 PIEGH	CLEANER CHASSIS 4000 RIGID - 8000 FOLD	03000028
20	2	TELAIO PORTAPULITORE 7000 PIEGH	CLEANER CHASSIS 7000 FOLD	03000029

## RULLO PACKER Ø406 - PACKER ROLLER Ø406

TAV.33



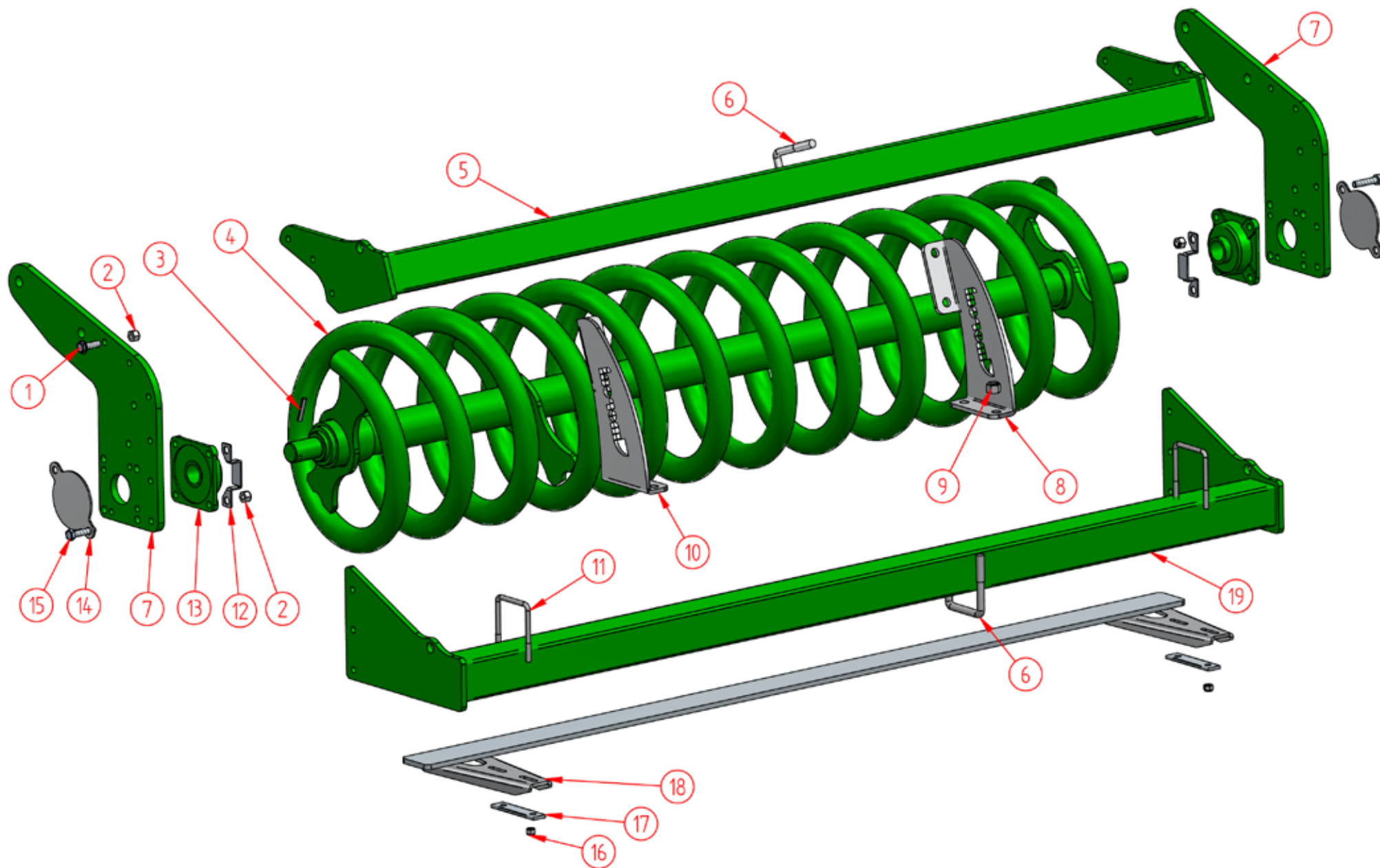
**RULLO LISCIO Ø406 - STRAIGHT ROLLER Ø406**

**TAV.34**

Num	Qtà	Descrizione		Codice
1	12	VITE TE M12x40	SCREW TE M12x40 GALVANIZED	0010040
2	20	DADO M12 AUTOBLOCCANTE	BOLT/NUT M12	0030026
3	2	SPINA ELASTICA Ø8,5 L=50	ELASTIC PLUG Ø8.5 L=50	00470002
4	1-2	RULLO LISCIO Ø406 2000 FISSO - 4000 PIEGH	STRAIGHT ROLLER Ø406 2000 RIGID - 4000 FOLD	03400362
4	1-2	RULLO LISCIO Ø406 2250 FISSO - 4500 PIEGH	STRAIGHT ROLLER Ø406 2250 RIGID - 4500 FOLD	03400363
4	1-2	RULLO LISCIO Ø406 2500 FISSO - 5000 PIEGH	STRAIGHT ROLLER Ø406 2500 RIGID - 5000 FOLD	03400364
4	1-2	RULLO LISCIO Ø406 2750 FISSO - 5500 PIEGH	STRAIGHT ROLLER Ø406 2750 RIGID - 5500 FOLD	03400365
4	1-2	RULLO LISCIO Ø406 3000 FISSO - 6000 PIEGH	STRAIGHT ROLLER Ø406 3000 RIGID - 6000 FOLD	03400366
4	1	RULLO LISCIO Ø406 3500 FISSO	STRAIGHT ROLLER Ø406 3500 RIGID	03400367
4	1-2	RULLO LISCIO Ø406 4000 FISSO - 8000 PIEGH	STRAIGHT ROLLER Ø406 4000 RIGID - 8000 FOLD	03400368
4	2	RULLO LISCIO Ø406 7000 PIEGH	STRAIGHT ROLLER Ø406 7000 FOLD	03400358
5	1-2	TELAIO REGISTRO RULLO IDR. 2000 FISSO - 4000 PIEGH	HYDRAULIC ADJUSTABLE ROLLER CHASSIS 2000 RIGID - 4000 FOLD	03000032
5	1-2	TELAIO REGISTRO RULLO IDR. 2250 FISSO - 4500 PIEGH	HYDRAULIC ADJUSTABLE ROLLER CHASSIS 2250 RIGID - 4500 FOLD	03000033
5	1-2	TELAIO REGISTRO RULLO IDR. 2500 FISSO - 5000 PIEGH	HYDRAULIC ADJUSTABLE ROLLER CHASSIS 2500 RIGID - 5000 FOLD	03000034
5	1-2	TELAIO REGISTRO RULLO IDR. 2750 FISSO - 5500 PIEGH	HYDRAULIC ADJUSTABLE ROLLER CHASSIS 2750 RIGID - 5500 FOLD	03000035
5	1-2	TELAIO REGISTRO RULLO IDR. 3000 FISSO - 6000 PIEGH	HYDRAULIC ADJUSTABLE ROLLER CHASSIS 3000 RIGID - 6000 FOLD	03000036
5	1	TELAIO REGISTRO RULLO IDR. 3500 FISSO	HYDRAULIC ADJUSTABLE ROLLER CHASSIS 3500 RIGID	03000037
5	1-2	TELAIO REGISTRO RULLO IDR. 4000 FISSO - 8000 PIEGH	HYDRAULIC ADJUSTABLE ROLLER CHASSIS 4000 RIGID - 8000 FOLD	03000038
5	2	TELAIO REGISTRO RULLO IDR. 7000 PIEGH	HYDRAULIC ADJUSTABLE ROLLER CHASSIS 7000 FOLD	03000039
6	4	CAVALLOTTO M16 80X80	U-BOLT M16 80X80	0010196
7	2	FIANCHETTO PORTARULLO RULLO Ø406 SP. 15 mm	LATERAL ROLLER HOLDER Ø406 SP. 15 mm	30000021
7	2	FIANCHETTO PORTARULLO PERNO Ø406 SP.20mm	LATERAL ROLLER HOLDER Ø406 SP. 20 mm	30000017
8	1	STAFFA SX COLLEGAMENTO TELAI RULLO	LEFT CHASSIS - ROLLER PLATE LINKAGE	30000006
9	8	DADO M16 x 15	BOLT/NUT M16 x 15	00500143
10	1	STAFFA DX COLLEGAMENTO TELAI RULLO	RIGHT CHASSIS - ROLLER PLATE LINKAGE	30000005
11	-	CAVALLOTTO M10 TUBOLARE 80X80 - 82X107	U-BOLT M10 80X80 - 82X107	0030100
12	2	PROTEZIONE INGRASSATORE	GREASER PROTECTION	30000008
13	2	SUPPORTO UCF 208	UCF 208 HOLDER	00300192
14	2	TAPPO SUPPORTO Ø40	UCF COVER Ø40	33000487
15	8	VITE TE M12x55 ZINCATA	SCREW TE M12x55 GALVANIZED	00300001
16	-	DADO M10	BOLT/NUT M10	00130086
17	-	PIASTRA FISSAGGIO PULITORE	ROLLER CLEANER HOLDER	30000010
18	1-2	PULITORE RULLO LISCIO 2000 FISSO - 4000 PIEGH	STRAIGHT ROLLER CLEANER 2000 RIGID - 4000 FOLD	03400412
18	1-2	PULITORE RULLO LISCIO 2250 FISSO - 4500 PIEGH	STRAIGHT ROLLER CLEANER 2250 RIGID - 4500 FOLD	03400413
18	1-2	PULITORE RULLO LISCIO 2500 FISSO - 5000 PIEGH	STRAIGHT ROLLER CLEANER 2500 RIGID - 5000 FOLD	03400414
18	1-2	PULITORE RULLO LISCIO 2750 FISSO - 5500 PIEGH	STRAIGHT ROLLER CLEANER 2750 RIGID - 5500 FOLD	03400415
18	1-2	PULITORE RULLO LISCIO 3000 FISSO - 6000 PIEGH	STRAIGHT ROLLER CLEANER 3000 RIGID - 6000 FOLD	03400416
18	1	PULITORE RULLO LISCIO 3500 FISSO	STRAIGHT ROLLER CLEANER 3500 RIGID	03400417
18	1-2	PULITORE RULLO LISCIO 4000 FISSO - 8000 PIEGH	STRAIGHT ROLLER CLEANER 4000 RIGID - 8000 FOLD	03400418
18	2	PULITORE RULLO LISCIO 7000 PIEGH	STRAIGHT ROLLER CLEANER 7000 FOLD	03400419
19	1-2	TELAIO PORTAPULITORE 2000 FISSO - 4000 PIEGH	CLEANER CHASSIS 2000 RIGID - 4000 FOLD	03000022
19	1-2	TELAIO PORTAPULITORE 2250 FISSO - 4500 PIEGH	CLEANER CHASSIS 2250 RIGID - 4500 FOLD	03000023
19	1-2	TELAIO PORTAPULITORE 2500 FISSO - 5000 PIEGH	CLEANER CHASSIS 2500 RIGID - 5000 FOLD	03000024
19	1-2	TELAIO PORTAPULITORE 2750 FISSO - 5500 PIEGH	CLEANER CHASSIS 2750 RIGID - 5500 FOLD	03000025
19	1-2	TELAIO PORTAPULITORE 3000 FISSO - 6000 PIEGH	CLEANER CHASSIS 3000 RIGID - 6000 FOLD	03000026
19	1	TELAIO PORTAPULITORE 3500 FISSO	CLEANER CHASSIS 3500 RIGID	03000027
19	1-2	TELAIO PORTAPULITORE 4000 FISSO - 8000 PIEGH	CLEANER CHASSIS 4000 RIGID - 8000 FOLD	03000028
19	2	TELAIO PORTAPULITORE 7000 PIEGH	CLEANER CHASSIS 7000 FOLD	03000029

**RULLO LISCIO Ø406 - STRAIGHT ROLLER Ø406**

**TAV.34**



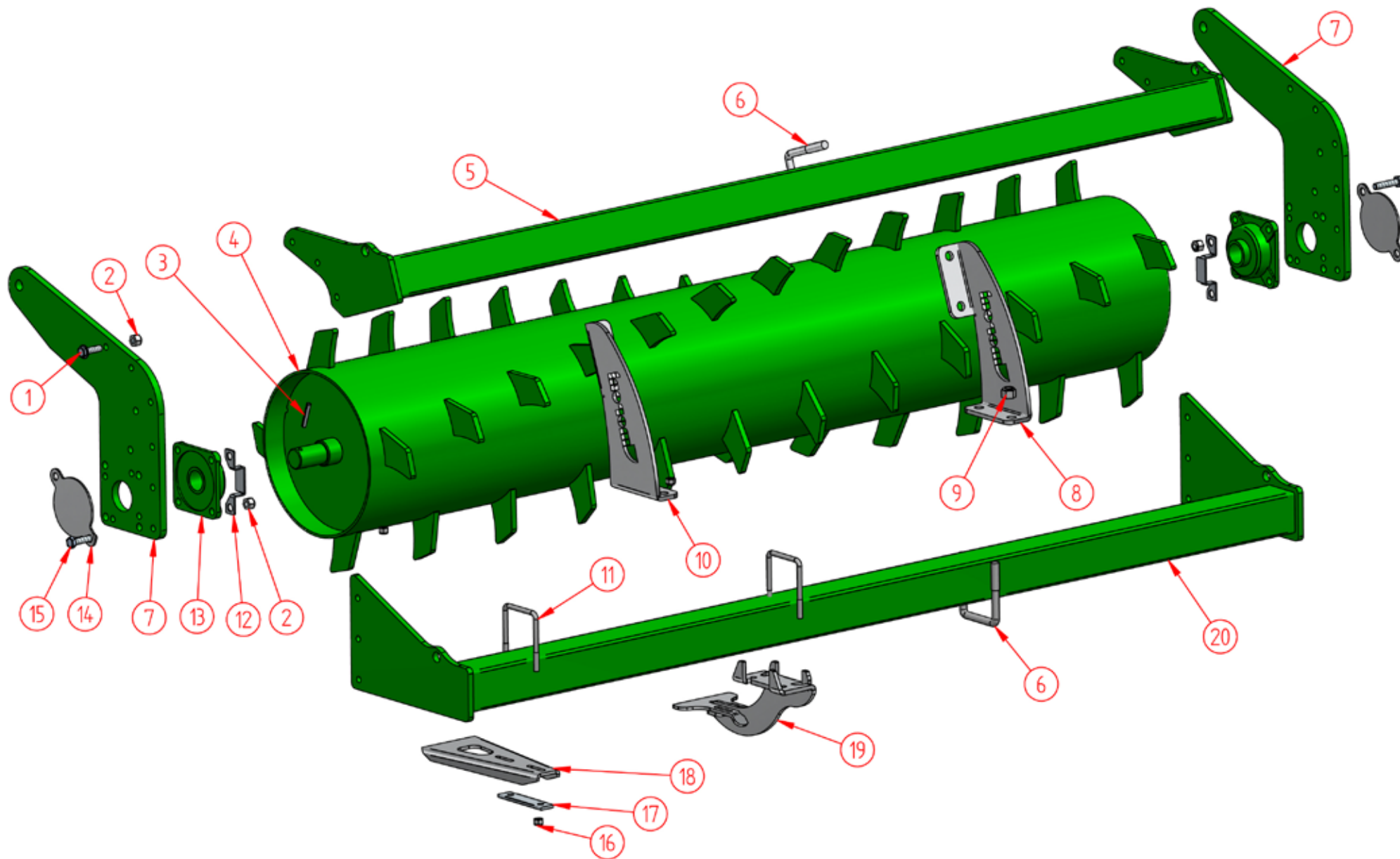
**RULLO SPIRALE - SPIRAL ROLLER**

**TAV.35**

Num	Qtà	Descrizione		Code
1	12	VITE TE M12x40	SCREW TE M12x40 GALVANIZED	0010040
2	20	DADO M12 AUTOBLOCCANTE	BOLT/NUT M12	0030026
3	2	SPINA ELASTICA Ø8,5 L=50	ELASTIC PLUG Ø8,5 L=50	00470002
4	1-2	RULLO SPIRALE 1500 FISSO - 3000 PIEGH	SPIRAL ROLLER 1500 RIGID - 3000 FOLD	03500440
4	1-2	RULLO SPIRALE 1750 FISSO - 3500 PIEGH	SPIRAL ROLLER 1750 RIGID - 3500 FOLD	03500441
4	1-2	RULLO SPIRALE 2000 FISSO - 4000 PIEGH	SPIRAL ROLLER 2000 RIGID - 4000 FOLD	03500442
4	1-2	RULLO SPIRALE 2250 FISSO - 4500 PIEGH	SPIRAL ROLLER 2250 RIGID - 4500 FOLD	03500443
4	1-2	RULLO SPIRALE 2500 FISSO - 5000 PIEGH	SPIRAL ROLLER 2500 RIGID - 5000 FOLD	03500444
4	1-2	RULLO SPIRALE 2750 FISSO - 5500 PIEGH	SPIRAL ROLLER 2750 RIGID - 5500 FOLD	03500445
4	1-2	RULLO SPIRALE 3000 FISSO - 6000 PIEGH	SPIRAL ROLLER 3000 RIGID - 6000 FOLD	03500446
4	1	RULLO SPIRALE 3500 FISSO	SPIRAL ROLLER 3500 RIGID	03500447
4	1-2	RULLO SPIRALE 4000 FISSO - 8000 PIEGH	SPIRAL ROLLER 4000 RIGID - 8000 FOLD	03500448
4	2	RULLO SPIRALE 7000 PIEGH	SPIRAL ROLLER 7000 FOLD	03500449
5	1-2	TELAID REGISTRO RULLO IDR. 1500 FISSO - 3000 PIEGH	HYDRAULIC ADJUSTABLE ROLLER CHASSIS 1500 RIGID - 3000	03000030
5	1-2	TELAID REGISTRO RULLO IDR. 1750 FISSO - 3500 PIEGH	HYDRAULIC ADJUSTABLE ROLLER CHASSIS 1750 RIGID - 3500	03000031
5	1-2	TELAID REGISTRO RULLO IDR. 2000 FISSO - 4000 PIEGH	HYDRAULIC ADJUSTABLE ROLLER CHASSIS 2000 RIGID - 4000	03000032
5	1-2	TELAID REGISTRO RULLO IDR. 2250 FISSO - 4500 PIEGH	HYDRAULIC ADJUSTABLE ROLLER CHASSIS 2250 RIGID - 4500	03000033
5	1-2	TELAID REGISTRO RULLO IDR. 2500 FISSO - 5000 PIEGH	HYDRAULIC ADJUSTABLE ROLLER CHASSIS 2500 RIGID - 5000	03000034
5	1-2	TELAID REGISTRO RULLO IDR. 2750 FISSO - 5500 PIEGH	HYDRAULIC ADJUSTABLE ROLLER CHASSIS 2750 RIGID - 5500	03000035
5	1-2	TELAID REGISTRO RULLO IDR. 3000 FISSO - 6000 PIEGH	HYDRAULIC ADJUSTABLE ROLLER CHASSIS 3000 RIGID - 6000	03000036
5	1	TELAID REGISTRO RULLO IDR. 3500 FISSO	HYDRAULIC ADJUSTABLE ROLLER CHASSIS 3500 RIGID	03000037
5	1-2	TELAID REGISTRO RULLO IDR. 4000 FISSO - 8000 PIEGH	HYDRAULIC ADJUSTABLE ROLLER CHASSIS 4000 RIGID - 8000	03000038
5	2	TELAID REGISTRO RULLO IDR. 7000 PIEGH	HYDRAULIC ADJUSTABLE ROLLER CHASSIS 7000 FOLD	03000039
6	4	CAVALOTTO M16 80X80	U-BOLT M16 80X80	0010196
7	2	FIANCHETTO PORTARULLO PERNO Ø40 SP.20mm	LATERAL ROLLER HOLDER Ø40 SP. 20 mm	30000019
7	2	FIANCHETTO PORTARULLO PERNO Ø40	LATERAL ROLLER HOLDER Ø40	30000014
8	1	STAFFA SX COLLEGAMENTO TELAI RULLO	LEFT CHASSIS - ROLLER PLATE LINKAGE	30000006
9	8	DADO M16 x 15	BOLT/NUT M16 x 15	00500143
10	1	STAFFA DX COLLEGAMENTO TELAI RULLO	RIGHT CHASSIS - ROLLER PLATE LINKAGE	30000005
11	-	CAVALOTTO M10 TUBOLARE 80X80 - 82X107	U-BOLT M10 80X80	00330100
12	2	PROTEZIONE INGRASSATORE	GREASER PROTECTION	30000008
13	2	SUPPORTO UCF 208	UCF 208 HOLDER	00300192
14	2	TAPPO SUPPORTO Ø40	UCF COVER Ø40	33000487
15	8	VITE TE M12x55 ZINCATA	SCREW TE M12x55 GALVANIZED	00300001
16	-	DADO M10	BOLT/NUT M10	00130086
17	-	PIASTRA FISSAGGIO PULITORE	ROLLER CLEANER HOLDER	30000010
18	1-2	PULITORE RULLO USCIO 1500 FISSO - 3000 PIEGH	STRAIGHT ROLLER CLEANER 1500 RIGID - 3000 FOLD	03400410
18	1-2	PULITORE RULLO USCIO 1750 FISSO - 3500 PIEGH	STRAIGHT ROLLER CLEANER 1750 RIGID - 3500 FOLD	03400411
18	1-2	PULITORE RULLO USCIO 2000 FISSO - 4000 PIEGH	STRAIGHT ROLLER CLEANER 2000 RIGID - 4000 FOLD	03400412
18	1-2	PULITORE RULLO USCIO 2250 FISSO - 4500 PIEGH	STRAIGHT ROLLER CLEANER 2250 RIGID - 4500 FOLD	03400413
18	1-2	PULITORE RULLO USCIO 2500 FISSO - 5000 PIEGH	STRAIGHT ROLLER CLEANER 2500 RIGID - 5000 FOLD	03400414
18	1-2	PULITORE RULLO USCIO 2750 FISSO - 5500 PIEGH	STRAIGHT ROLLER CLEANER 2750 RIGID - 5500 FOLD	03400415
18	1-2	PULITORE RULLO USCIO 3000 FISSO - 6000 PIEGH	STRAIGHT ROLLER CLEANER 3000 RIGID - 6000 FOLD	03400416
18	1	PULITORE RULLO USCIO 3500 FISSO	STRAIGHT ROLLER CLEANER 3500 RIGID	03400417
18	1-2	PULITORE RULLO USCIO 4000 FISSO - 8000 PIEGH	STRAIGHT ROLLER CLEANER 4000 RIGID - 8000 FOLD	03400418
18	2	PULITORE RULLO USCIO 7000 PIEGH	STRAIGHT ROLLER CLEANER 7000 FOLD	03400419
19	1-2	TELAID PORTAPULITORE 1500 FISSO - 3000 PIEGH	CLEANER CHASSIS 1500 RIGID - 3000 FOLD	03000020
19	1-2	TELAID PORTAPULITORE 1750 FISSO - 3500 PIEGH	CLEANER CHASSIS 1750 RIGID - 3500 FOLD	03000021
19	1-2	TELAID PORTAPULITORE 2000 FISSO - 4000 PIEGH	CLEANER CHASSIS 2000 RIGID - 4000 FOLD	03000022
19	1-2	TELAID PORTAPULITORE 2250 FISSO - 4500 PIEGH	CLEANER CHASSIS 2250 RIGID - 4500 FOLD	03000023
19	1-2	TELAID PORTAPULITORE 2500 FISSO - 5000 PIEGH	CLEANER CHASSIS 2500 RIGID - 5000 FOLD	03000024
19	1-2	TELAID PORTAPULITORE 2750 FISSO - 5500 PIEGH	CLEANER CHASSIS 2750 RIGID - 5500 FOLD	03000025
19	1-2	TELAID PORTAPULITORE 3000 FISSO - 6000 PIEGH	CLEANER CHASSIS 3000 RIGID - 6000 FOLD	03000026
19	1	TELAID PORTAPULITORE 3500 FISSO	CLEANER CHASSIS 3500 RIGID	03000027
19	1-2	TELAID PORTAPULITORE 4000 FISSO - 8000 PIEGH	CLEANER CHASSIS 4000 RIGID - 8000 FOLD	03000028
19	2	TELAID PORTAPULITORE 7000 PIEGH	CLEANER CHASSIS 7000 FOLD	03000029

**RULLO SPIRALE - SPIRAL ROLLER**

**TAV.35**



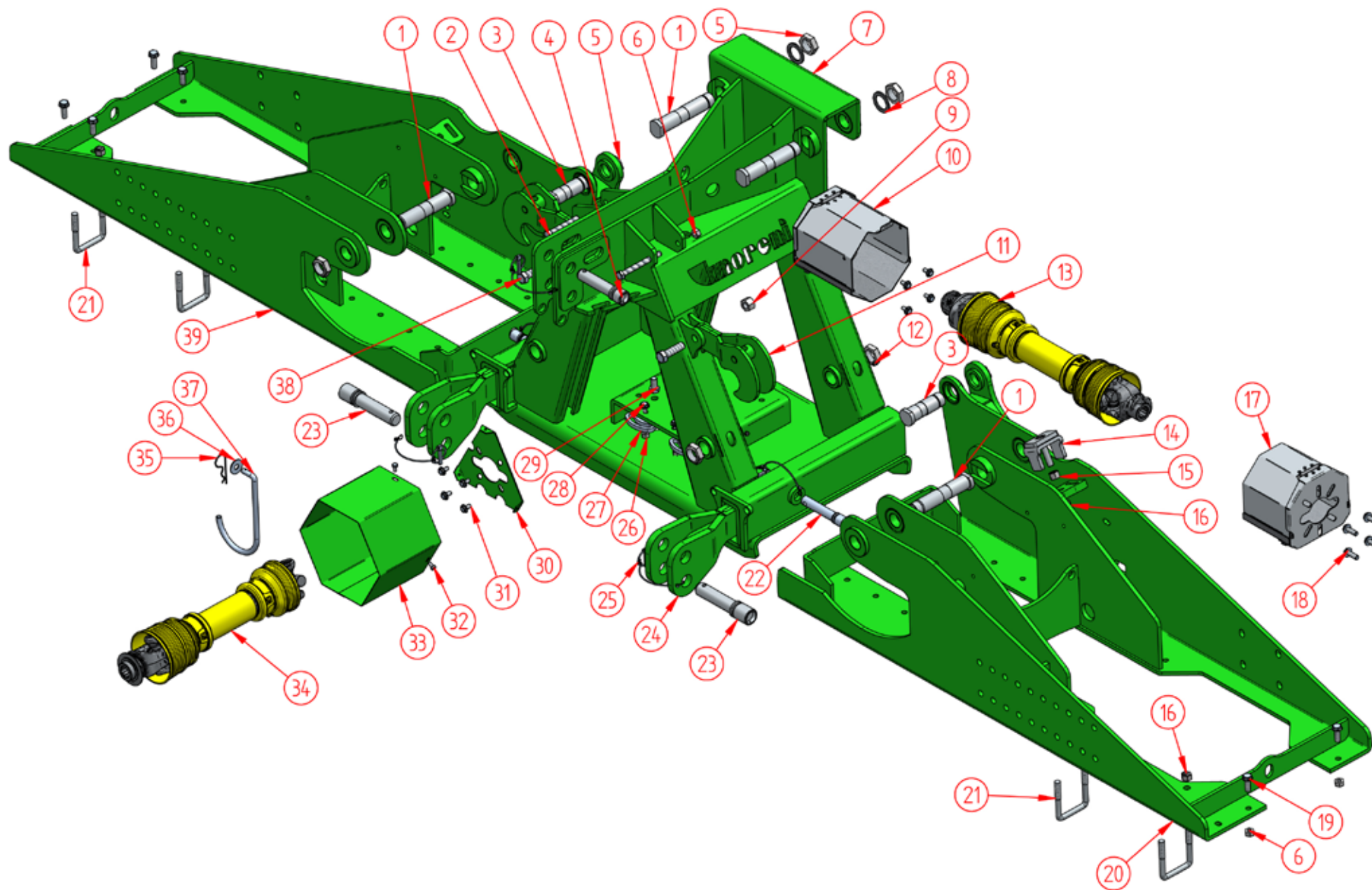
**RULLO RISAIA - PADDY FIELD ROLLER**

**TAV.39**

Num	Qtà	Descrizione	Description	Codice
1	12	VITE TE M12x40	SCREW TE M12x40 GALVANIZED	0010040
2	20	DADO M12 AUTOBLOCCANTE	BOLT/NUT M12	0030026
3	2	SPINA ELASTICA Ø8.5 L=50	ELASTIC PLUG Ø8.5 L=50	00470002
4	1	RULLO RISAIA 1250 FISSO	PADDY FIELD ROLLER 1250 RIGID	03900011
4	1-2	RULLO RISAIA 1500 FISSO - 3000 PIEGH	PADDY FIELD ROLLER 1500 RIGID - 3000 FOLD	03900012
4	1-2	RULLO RISAIA 1750 FISSO - 3500 PIEGH	PADDY FIELD ROLLER 1750 RIGID - 3500 FOLD	03900013
4	1-2	RULLO RISAIA 2000 FISSO - 3000 PIEGH	PADDY FIELD ROLLER 2000 RIGID - 4000 FOLD	03900014
4	1-2	RULLO RISAIA 2250 FISSO - 4500 PIEGH	PADDY FIELD ROLLER 2250 RIGID - 4500 FOLD	03900015
4	1-2	RULLO RISAIA 2500 FISSO - 5000 PIEGH	PADDY FIELD ROLLER 2500 RIGID - 5000 FOLD	03900016
4	1-2	RULLO RISAIA 2750 FISSO - 5500 PIEGH	PADDY FIELD ROLLER 2750 RIGID - 5500 FOLD	03900017
4	1-2	RULLO RISAIA 3000 FISSO - 6000 PIEGH	PADDY FIELD ROLLER 3000 RIGID - 6000 FOLD	03900018
4	1	RULLO RISAIA 3500 FISSO	PADDY FIELD ROLLER 3500 RIGID	03900019
4	1-2	RULLO RISAIA 4000 FISSO - 8000 PIEGH	PADDY FIELD ROLLER 4000 RIGID - 8000 FOLD	03900020
4	2	RULLO RISAIA 7000 PIEGH	PADDY FIELD ROLLER 7000 FOLD	03900021
5	1	TELAIO REGISTRO RULLO IDR. 1250 FISSO	HYDRAULIC ADJUSTABLE ROLLER CHASSIS 1250 RIGID	03000041
5	1-2	TELAIO REGISTRO RULLO IDR. 1500 FISSO - 3000 PIEGH	HYDRAULIC ADJUSTABLE ROLLER CHASSIS 1500 RIGID - 3000 FOLD	03000030
5	1-2	TELAIO REGISTRO RULLO IDR. 1750 FISSO - 3500 PIEGH	HYDRAULIC ADJUSTABLE ROLLER CHASSIS 1750 RIGID - 3500 FOLD	03000031
5	1-2	TELAIO REGISTRO RULLO IDR. 2000 FISSO - 4000 PIEGH	HYDRAULIC ADJUSTABLE ROLLER CHASSIS 2000 RIGID - 4000 FOLD	03000032
5	1-2	TELAIO REGISTRO RULLO IDR. 2250 FISSO - 4500 PIEGH	HYDRAULIC ADJUSTABLE ROLLER CHASSIS 2250 RIGID - 4500 FOLD	03000033
5	1-2	TELAIO REGISTRO RULLO IDR. 2500 FISSO - 5000 PIEGH	HYDRAULIC ADJUSTABLE ROLLER CHASSIS 2500 RIGID - 5000 FOLD	03000034
5	1-2	TELAIO REGISTRO RULLO IDR. 2750 FISSO - 5500 PIEGH	HYDRAULIC ADJUSTABLE ROLLER CHASSIS 2750 RIGID - 5500 FOLD	03000035
5	1-2	TELAIO REGISTRO RULLO IDR. 3000 FISSO - 6000 PIEGH	HYDRAULIC ADJUSTABLE ROLLER CHASSIS 3000 RIGID - 6000 FOLD	03000036
5	1	TELAIO REGISTRO RULLO IDR. 3500 FISSO	HYDRAULIC ADJUSTABLE ROLLER CHASSIS 3500 RIGID	03000037
5	1-2	TELAIO REGISTRO RULLO IDR. 4000 FISSO - 8000 PIEGH	HYDRAULIC ADJUSTABLE ROLLER CHASSIS 4000 RIGID - 8000 FOLD	03000038
5	2	TELAIO REGISTRO RULLO IDR. 7000 PIEGH	HYDRAULIC ADJUSTABLE ROLLER CHASSIS 7000 FOLD	03000039
6	4	CAVALLOTTO M16 80X80	U-BOLT M16 80X80	0010196
7	2	FIANCHETTO PORTARULLO PERNO Ø40	LATERAL ROLLER HOLDER Ø40	30000014
7	2	FIANCHETTO PORTARULLO PERNO Ø40 SP.20mm	LATERAL ROLLER HOLDER Ø40 SP. 20 mm	30000019
8	1	STAFFA SX COLLEGAMENTO TELAI RULLO	LEFT CHASSIS - ROLLER PLATE LINKAGE	30000006
9	8	DADO M16 x 15	BOLT/NUT M16 x 15	00500143
10	1	STAFFA DX COLLEGAMENTO TELAI RULLO	RIGHT CHASSIS - ROLLER PLATE LINKAGE	30000005
11	-	CAVALLOTTO M10 TUBOLARE 80X80 - 82X107	U-BOLT M10 80X80	00330100
12	2	PROTEZIONE INGRASSATORE	GREASER PROTECTION	30000008
13	2	SUPPORTO UCF 208	UCF 208 HOLDER	00300192
14	2	TAPPO SUPPORTO Ø40	UCF COVER Ø40	33000487
15	8	VITE TE M12x55 ZINCATI	SCREW TE M12x55 GALVANIZED	00300001
16	-	DADO M10	BOLT/NUT M10	00130086
17	-	PIASTRA FISSAGGIO PULITORE	ROLLER CLEANER HOLDER	30000010
18	-	RASCHIATORE LARGO 140	LARGE ROLLER CLEANER 140	33000465
19	-	GRUPPO PULITORE AUTOCENTRANTE RULLO PACKER	SELF-CENTERING PACKER ROLLER CLEANER	03300031
20	1	TELAIO PORTAPULITORE 1250 FISSO	CLEANER CHASSIS 1250 RIGID	03000040
20	1-2	TELAIO PORTAPULITORE 1500 FISSO - 3000 PIEGH	CLEANER CHASSIS 1500 RIGID - 3000 FOLD	03000020
20	1-2	TELAIO PORTAPULITORE 1750 FISSO - 3500 PIEGH	CLEANER CHASSIS 1750 RIGID - 3500 FOLD	03000021
20	1-2	TELAIO PORTAPULITORE 2000 FISSO - 4000 PIEGH	CLEANER CHASSIS 2000 RIGID - 4000 FOLD	03000022
20	1-2	TELAIO PORTAPULITORE 2250 FISSO - 4500 PIEGH	CLEANER CHASSIS 2250 RIGID - 4500 FOLD	03000023
20	1-2	TELAIO PORTAPULITORE 2500 FISSO - 5000 PIEGH	CLEANER CHASSIS 2500 RIGID - 5000 FOLD	03000024
20	1-2	TELAIO PORTAPULITORE 2750 FISSO - 5500 PIEGH	CLEANER CHASSIS 2750 RIGID - 5500 FOLD	03000025
20	1-2	TELAIO PORTAPULITORE 3000 FISSO - 6000 PIEGH	CLEANER CHASSIS 3000 RIGID - 6000 FOLD	03000026
20	1	TELAIO PORTAPULITORE 3500 FISSO	CLEANER CHASSIS 3500 RIGID	03000027
20	1-2	TELAIO PORTAPULITORE 4000 FISSO - 8000 PIEGH	CLEANER CHASSIS 4000 RIGID - 8000 PIEGH	03000028
20	2	TELAIO PORTAPULITORE 7000 PIEGH	CLEANER CHASSIS 7000 FOLD	03000029

## RULLO RISAIA - PADDY FIELD ROLLER

TAV.39



M.A.H - KRONOS H - *THIRD POINT LINKAGE*

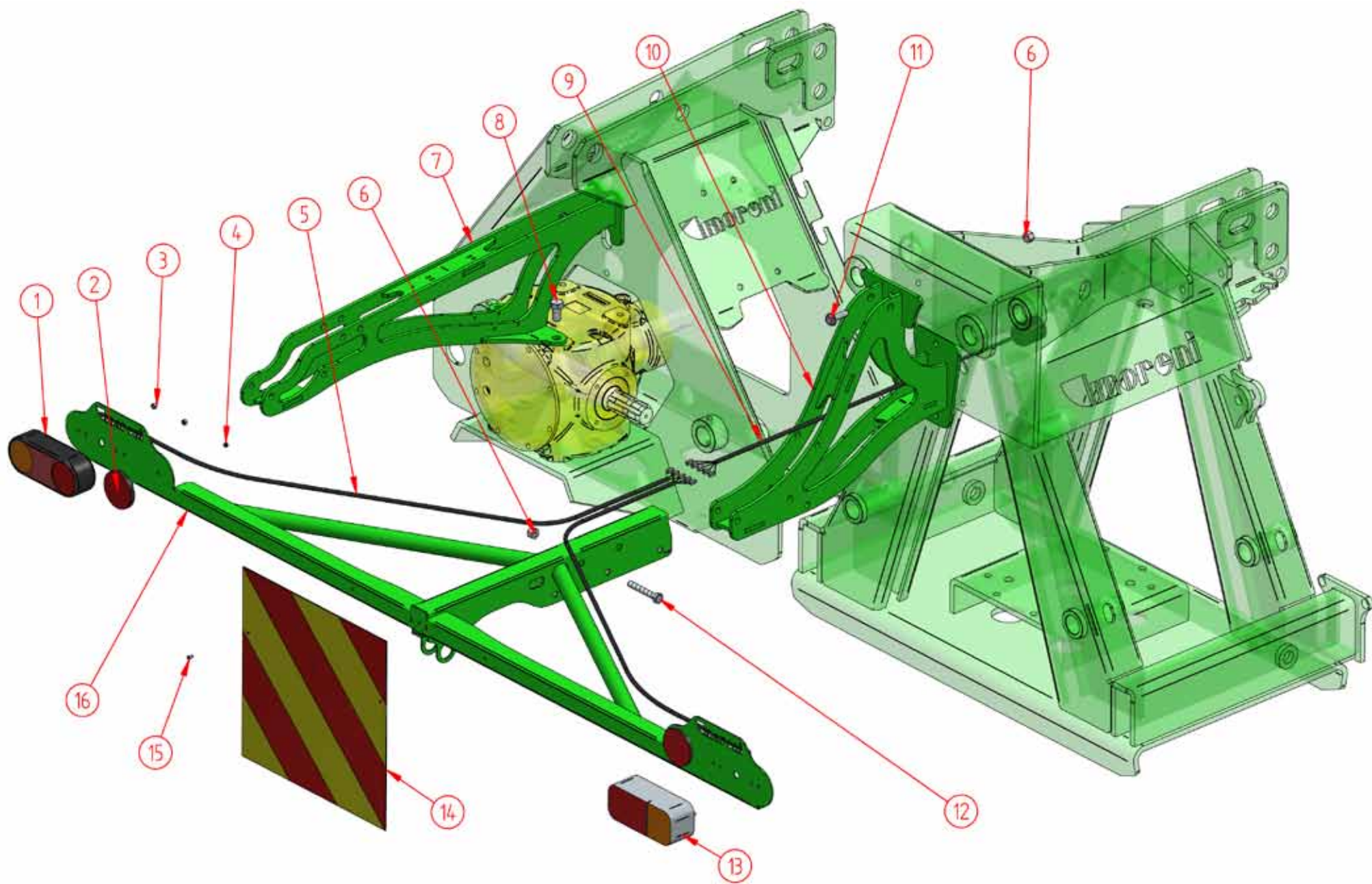
TAV.1



Num	Qtà	Descrizione	Description	Codice
1	6	PERNO CILINDRO SUPERIORE E RIPIEGH.	UPPER PIN FOR CYLINDER	1000023
2	2	VITE TE M14x140 ZINCATA	SCREW TE M14x140 GALVANIZED	0010013
3	2	PERNO CILINDRO INFERIORE	LOWER PIN FOR CYLINDER	1000024
4	1	PERNO ATTACCO SUPERIORE	UPPER THIRD POINT LINKAGE PIN	1000269
5	8	DADO M38 AUTOBLOCCANTE	BOLT/NUT M38	0010010
6	46	DADO M14 AUTOBLOCCANTE	BOLT/NUT M14	0030024
7	1	ATTACCO TERZO PUNTO CENTRALE	CENTRAL THIRD POINT LINKAGE	0100001
8	2	RONDELLA $\phi 41$ X $\phi 60$ SP. 4mm	RING $\phi 41$ X $\phi 60$ 4mm	19000012
9	2	DADO M20 AUTOBLOCCANTE	BOLT/NUT M20	0010004
10	2	PROTEZIONE CARDANO LATO CENTRALE	CENTRAL SHAFT PROTECTION	0100018
11	2	GANCIO SICUREZZA CHIUSURA	HYDRAULIC SAFETY LATCHES	0100006
12	4	INGRASSATORE DIRITTO M8x1	GREASER M8x1	0010001
13	2	CARDANO LAT.S8 BULL.TRANCIO EUROCARDAN	EUROCARDAN LATERAL CARDAN SHAFT	96000045
13	2	CARDANO LAT.S8 BULL.TRANCIO WALTERSCHEID	WALTERSCHEID LATERAL CARDAN SHAFT	96000047
14	2	FERMO ALA REGOLABILE	ADJUSTABLE WING LOCK	0100022
15	2	DADO M16	NUT M16	0010020
16	10	DADO M16 AUTOBLOCCANTE	BOLT/NUT M16	0050035
17	2	PROTEZIONE CARDANO LATO ESTERNO	LATERAL SHAFT PROTECTION	0100017
18	8	VITE TE M12x35	SCREW TE M12x35 GALVANIZED	0060178
19	44	VITE TE M14x40	SCREW TE M14x40 GALVANIZED	0030023
20	1	ALA DESTRA	RIGHT LATERAL WING	0100009
21	4	CAVALLOTTO M16 80X80	U-BOLT M16 80X80	0010196
22	2	PERNO DIAMETRO 25mm	PIN $\phi$ 25mm	11000267
23	2	PERNO ATTACCO INFERIORE	LOWER LINKAGE PIN	1000022
24	2	MANINA 3° PUNTO OSCILLANTE	FLOATING LOWER THIRD POINT LINKAGE	0100177
25	5	COPIGLIA A SCATTO CON CORDINO	CLIP WITH LACE	0010176
26	4	DADO M12 AUTOBLOCCANTE	BOLT/NUT M12	0030026
27	4	FERMO VITE RIDUTTORE	GEARBOX BLOCK	1000032
28	4	VITE TE M12x40	SCREW TE M12x40 GALVANIZED	0010040
29	4	VITE TE M16x35	SCREW TE M16x35 GALVANIZED	0010014
30	1	TRIANGOLO PER CARTER DI PROTEZIONE	TRIANGLE PROTECTION HOLDER	5000133
31	12	VITE TE M10x20	SCREW TE M10x20 GALVANIZED	0010015
32	3	VITE TE M8x16	SCREW TE M8x16 GALVANIZED	001250006
33	1	CARTER PROTEZIONE	PROTECTION CARTER	5000132
34	1	CARDANO CENTR.S10 NO DISP. EUROCARDAN	EUROCARDAN CENTRAL CARDAN NO DEVICE	96000046
34	1	CARDANO CENTR.S10 NO DISP. WALTERSCHEID	WALTERSCHEID CENTRAL CARDAN NO DEVICE	96000048
35	1	SPINA A "R" DIAMETRO 3mm	R PLUG $\phi$ 3 mm	00110102
36	1	RONDELLA 42X15X2.5 ZINCATA	RING 42x15x2.5 GALVANIZED	0010103
37	1	TONDO PER GANCIO CARDANO	ROUND FOR CARDAN HOLDER	1000268
38	2	VITE TE M20x70	SCREW TE M20x70 GALVANIZED	00480135
39	1	ALA SINISTRA	LEFT LATERAL WING	0100008

M.A.H - KRONOS H - THIRD POINT LINKAGE

TAV.1



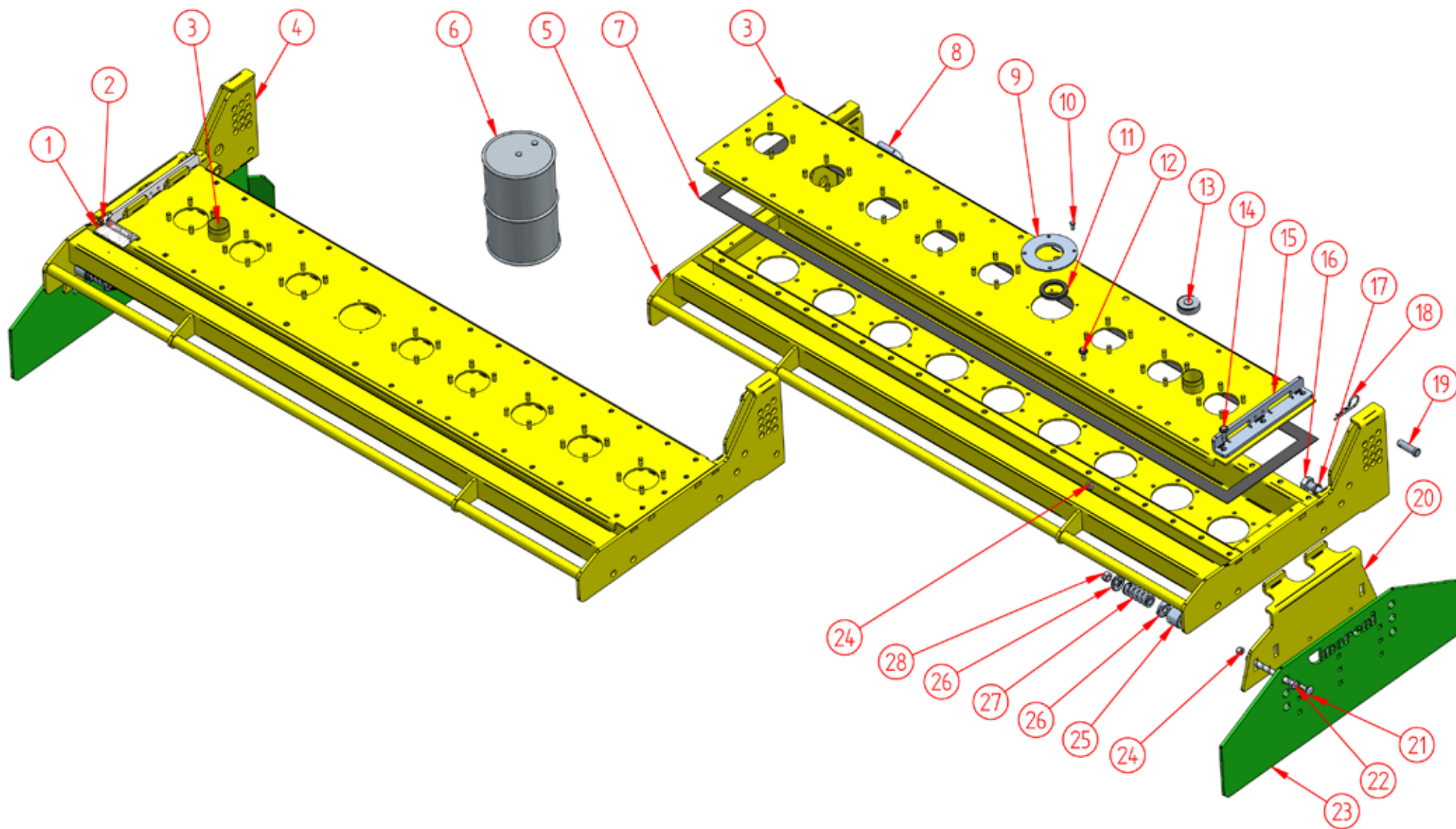
**BARRA LUCI ERPICE PIEGHEVOLE - FOLDING POWER HARROW'S LIGHT SET**

**TAV.3**

Num	Qtà	Descrizione	Description	Codice
1	2	FANALE 3 FUNZIONI LED (OPTIONAL)	<i>3 FUNCTION LED LIGHT (OPTIONAL)</i>	45000088
2	2	CATADIOTTRO ROTONDO Ø80	<i>ROUND REFLECTOR Ø80</i>	0030003
3	4	DADO M6 AUTOBLOCCANTE	<i>BOLT NUT M6</i>	0030005
4	2	DADO M5 AUTOBLOCCANTE	<i>BOLT NUT M5</i>	0030011
5	1	CABLAGGIO POSTERIORE LATO FANALI	<i>REAR WIRING</i>	-
6	5	DADO M12 AUTOBLOCCANTE	<i>BOLT NUT M12</i>	0030026
7	1	SUPPORTO BARRA FANALI EKOS	<i>CONNECTION EKOS THIRD POINT LINKAGE SET</i>	0300006
8	2	VITE TE M16x35	<i>SCREW TE M16x35</i>	0010014
9	1	CABLAGGIO ANTERIORE	<i>FRONT VIRING</i>	-
10	1	GRUPPO ATTACCO BARRA A TERZO PUNTO	<i>CONNECTION M.A.H. THIRD POINT LINKAGE SET</i>	0300004
11	3	VITE TE M12x40	<i>SCREW TE M12x40</i>	0010040
12	2	VITE TE M12x80	<i>SCREW TE M12x80</i>	00470003
13	2	FANALE 3 FUNZIONI COMPLETO	<i>3 FUNCTION LIGHT</i>	0030008
14	1	TABELLA INGOMBRI	<i>REFLECTING TABLE</i>	0030002
15	3	RIVETTO D=3 LUNGHEZZA 20mm	<i>RIVET D=3 LENGTH 20mm</i>	0060002
16	1	ASSIEME POSTERIORE BARRA FANALI UNIVERSALE	<i>REAR LIGHT BAR SET</i>	0300005

**BARRA LUCI ERPICE PIEGHEVOLE - FOLDING POWER HARROW'S LIGHT SET**

**TAV.3**



**CASSAFORMA ERPICE PIEGHEVOLE - FOLDING POWER HARROW'S CASE**

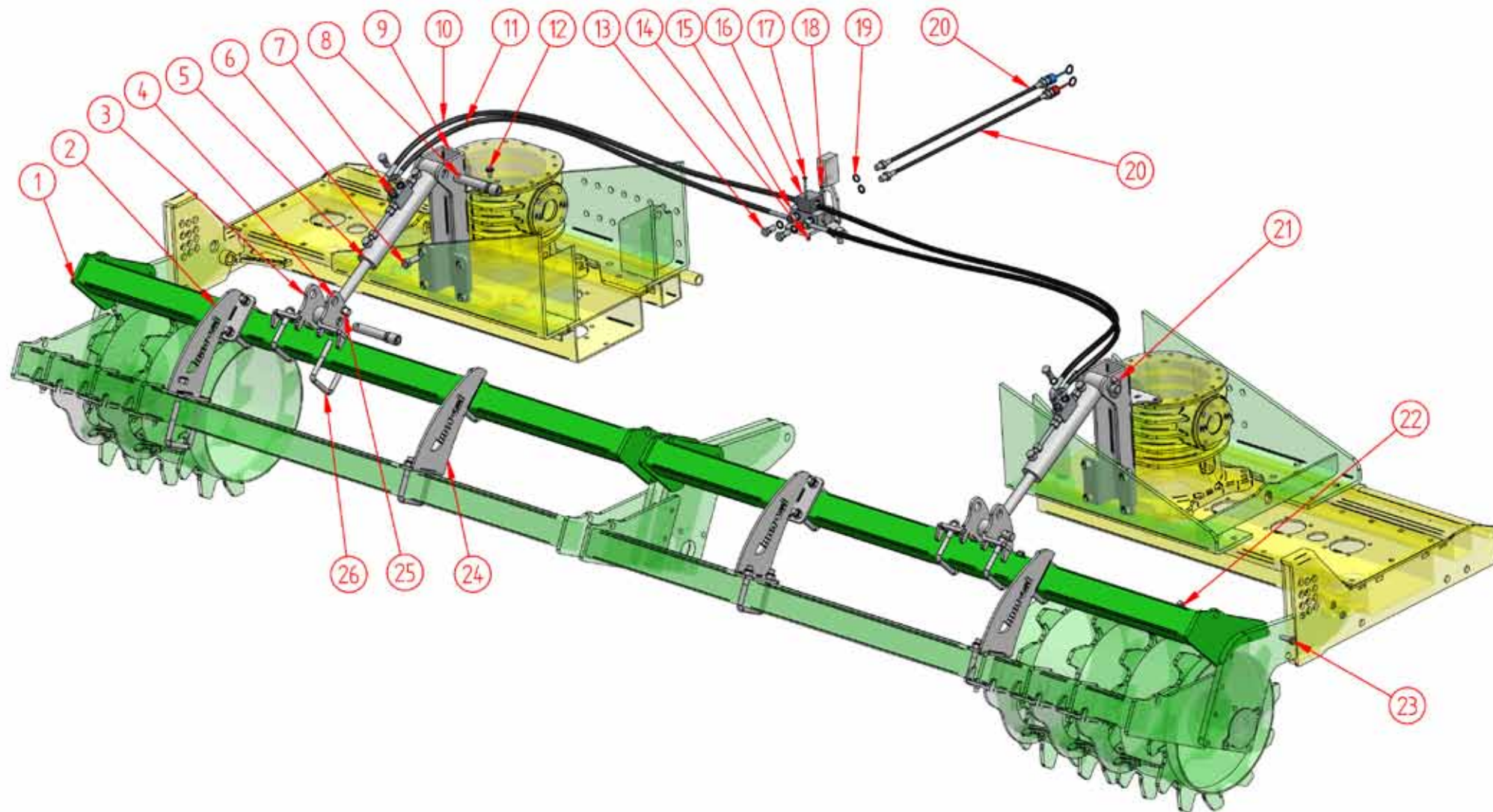
**TAV.6**

Num	Qtà	Descrizione	Description	Codice
1	1	TARGHETTA "CE"	CE PLATE	20000008
2	2	RIVETTO D=3 LUNGHEZZA 20mm	RIVET D=3 LENGTH 20mm	0060002
3	2	COPERCHIO DX E SX MOD.3000 COMPLETO	LEFT AND RIGHT COVER MOD.3000	0600014
3	2	COPERCHIO DX E SX MOD. 3500 COMPLETO	LEFT AND RIGHT COVER MOD.3500	0600019
3	2	COPERCHIO DX E SX MOD. 4000 COMPLETO	LEFT AND RIGHT COVER MOD.4000	0600020
3	2	COPERCHIO DX E SX MOD. 4500 COMPLETO	LEFT AND RIGHT COVER MOD.4500	0600021
3	2	COPERCHIO DX E SX MOD. 5000 COMPLETO	LEFT AND RIGHT COVER MOD.5000	0600022
3	2	COPERCHIO DX E SX MOD. 5500 COMPLETO	LEFT AND RIGHT COVER MOD.5500	0600023
3	2	COPERCHIO DX E SX MOD. 6000 COMPLETO	LEFT AND RIGHT COVER MOD.6000	0600024
3	2	COPERCHIO DX E SX MOD. 7000 COMPLETO	LEFT AND RIGHT COVER MOD.7000	0600178
3	2	COPERCHIO DX E SX MOD. 8000 COMPLETO	LEFT AND RIGHT COVER MOD.8000	0600003
4	1	CASSAFORMA MODELLO 3000 SX COMPLETA	LEFT CASE MOD.3000	0600012
4	1	CASSAFORMA MODELLO 3500 SX COMPLETA	LEFT CASE MOD.3500	0600026
4	1	CASSAFORMA MODELLO 4000 SX COMPLETA	LEFT CASE MOD.4000	0600028
4	1	CASSAFORMA MODELLO 4500 SX COMPLETA	LEFT CASE MOD.4500	0600030
4	1	CASSAFORMA MODELLO 5000 SX COMPLETA	LEFT CASE MOD.5000	0600032
4	1	CASSAFORMA MODELLO 5500 SX COMPLETA	LEFT CASE MOD.5500	0600034
4	1	CASSAFORMA MODELLO 6000 SX COMPLETA	LEFT CASE MOD.6000	0600036
4	1	CASSAFORMA MODELLO 7000 SX COMPLETA	LEFT CASE MOD.7000	0600181
4	1	CASSAFORMA MODELLO 8000 SX COMPLETA	LEFT CASE MOD.8000	0600002
5	1	CASSAFORMA MODELLO 3000 DX COMPLETA	RIGHT CASE MOD.3000	0600011
5	1	CASSAFORMA MODELLO 3500 DX COMPLETA	RIGHT CASE MOD.3500	0600025
5	1	CASSAFORMA MODELLO 4000 DX COMPLETA	RIGHT CASE MOD.4000	0600027
5	1	CASSAFORMA MODELLO 4500 DX COMPLETA	RIGHT CASE MOD.4500	0600029
5	1	CASSAFORMA MODELLO 5000 DX COMPLETA	RIGHT CASE MOD.5000	0600031
5	1	CASSAFORMA MODELLO 5500 DX COMPLETA	RIGHT CASE MOD.5500	0600033
5	1	CASSAFORMA MODELLO 6000 DX COMPLETA	RIGHT CASE MOD.6000	0600035
5	1	CASSAFORMA MODELLO 7000 DX COMPLETA	RIGHT CASE MOD.7000	0600180
5	1	CASSAFORMA MODELLO 8000 DX COMPLETA	RIGHT CASE MOD.8000	0600001
6	40 kg	GRASSO FILANTE AL LITIO EPO MOD. 3000	LITHIUM GREASE MOD. 3000	6000257

Num	Qtà	Descrizione	Description	Codice
6	47 kg	GRASSO FILANTE AL LITIO EPO MOD. 3500	LITHIUM GREASE MOD. 3500	6000257
6	53 kg	GRASSO FILANTE AL LITIO EPO MOD. 4000	LITHIUM GREASE MOD. 4000	6000257
6	60 kg	GRASSO FILANTE AL LITIO EPO MOD. 4500	LITHIUM GREASE MOD. 4500	6000257
6	66 kg	GRASSO FILANTE AL LITIO EPO MOD. 5000	LITHIUM GREASE MOD. 5000	6000257
6	73 kg	GRASSO FILANTE AL LITIO EPO MOD. 5500	LITHIUM GREASE MOD. 5500	6000257
6	80 kg	GRASSO FILANTE AL LITIO EPO MOD. 6000	LITHIUM GREASE MOD. 6000	6000257
6	93 kg	GRASSO FILANTE AL LITIO EPO MOD. 7000	LITHIUM GREASE MOD. 7000	6000257
6	107 kg	GRASSO FILANTE AL LITIO EPO MOD. 8000	LITHIUM GREASE MOD. 8000	6000257
7	1	GUARNIZIONE MOUSSE COPERCHIO-CASSA	CASE-COVER MOUSSE GASKET	0060052
8	2	PERNO PIEGATO	BENT PIN	6000091
9	2	SUPPORTO PARAOLIO	SEAL HOLDER	6000455
10	8	VITE TE M8x20	SCREW TE M8X20	0050028
11	2	PARAOLIO 80x55x10	SEAL 80X55X10	0050031
12	-	VITE TE M12x30 ZINCFLANGIATA	FLANGED SCREW TE M12X30	0030025
13	2	TAPPO COPERCHIO	COVER'S CAP	0060043
14	6	VITE TE M12x40	SCREW TE M12 X 40	0010040
15	2	ANGOLARE ATTACCO BANDELLA	ANGULAR SIDE DEFL.JUNCTION	6000639
16	4	VITE FISSAGGIO RULLO POSTERIORE	ROLLER'S FIXING SCREW	6000638
17	4	RONDELLA GROWER Ø24	GROWER WASHER Ø24	0060001
18	2	SPINA A "R" DIAMETRO 5mm	ROUNDED WASHER	0060051
19	2	PERNO CORTO	SHORT PIN	6000090
20	1	DEFLETTORE LATERALE DESTRO	SIDE DEFLECTOR'S SUPPORT RIGHT	6000640
21	6	VITE TTDE M12x40	SCREW TTDE M12 X 40	0060180
22	4	VITE TE M16x180	SCREW TE M16 X 180	0060179
23	1	BANDELLA LATERALE MOBILE DX	SIDE DEFLECTOR LEFT	6000642
24	-	DADO M12 AUTOBLOCCANTE	LOCKING NUT M12	0030026
25	4	DISTANZIALE BANDELLA	SIDE DEFLECTOR SPACER	6000655
26	8	RONDELLA BOMBATA	ROUNDED WASHER	6000653
27	4	MOLLA CILINDRICA BANDELLA	SIDE DEFLECTOR'S SPRING	6000654
28	4	DADO M16 AUTOBLOCCANTE	LOCKING NUT M16	0050035

## CASSAFORMA ERPICE PIEGHEVOLE - FOLDING POWER HARROW'S CASE

TAV.6



**RULLO REGOLABILE M.A.H. - HYDRAULIC ADJUSTABLE ROLLER M.A.H.**

**TAV.41**

Num	Qtà	Descrizione	Description	Codice
1	2	TELAIO REGISTRO RULLO IDR. 2250 FISSO - 4500 PIEGH	HYDRAULIC ADJUSTABLE ROLLER CHASSIS 2250 RIGID - 4500 FOLD	03000033
1	2	TELAIO REGISTRO RULLO IDR. 2500 FISSO - 5000 PIEGH	HYDRAULIC ADJUSTABLE ROLLER CHASSIS 2500 RIGID - 5000 FOLD	03000034
1	2	TELAIO REGISTRO RULLO IDR. 2750 FISSO - 5500 PIEGH	HYDRAULIC ADJUSTABLE ROLLER CHASSIS 2750 RIGID - 5500 FOLD	03000035
1	2	TELAIO REGISTRO RULLO IDR. 3000 FISSO - 6000 PIEGH	HYDRAULIC ADJUSTABLE ROLLER CHASSIS 3000 RIGID - 6000 FOLD	03000036
1	2	TELAIO REGISTRO RULLO IDR. 7000 PIEGH	HYDRAULIC ADJUSTABLE ROLLER CHASSIS 7000 FOLD	03000039
1	2	TELAIO REGISTRO RULLO IDR. 4000 FISSO - 8000 PIEGH	HYDRAULIC ADJUSTABLE ROLLER CHASSIS 4000 RIGID - 8000 FOLD	03000038
1	2	TELAIO REGISTRO RULLO IDR. 2000 FISSO - 4000 PIEGH	HYDRAULIC ADJUSTABLE ROLLER CHASSIS 2000 RIGID - 4000 FOLD	03000032
2	2	STAFFA DX COLLEGAMENTO TELAI RULLO	RIGHT CHASSIS - ROLLER PLATE LINKAGE	30000005
3	2	STAFFA DX REG. RULLO VITIS	RIGHT PLATE HYDRAULIC ADJUSTABLE ROLLER	41000569
4	2	STAFFA SX REG. RULLO VITIS	LEFT PLATE HYDRAULIC ADJUSTABLE ROLLER	41000568
5	2	CILINDRO REG. RULLO M.A.H. - EKOS	M.A.H. - EKOS HYDRAULIC ADJUSTABLE ROLLER CYLINDER	41000574
6	8	VITE TE M16x45	SCREW TE M16X45	0050036
7	2	NIPPLIO 3/8" - 3/8"	NIPPLES 3/8" - 3/8"	00400128
8	4	PERNO DIAMETRO 25mm	PIN Ø25mm	11000267
9	2	PIANTONE REGISTRO RULLO	HYDRAULIC ADJUSTABLE ROLLER UNIT	04100536
10	2	TUBO RITORNO CILINDRO REGISTRO RULLO	OUTLET PIPE CYLINDER HYDRAULIC ADJUSTABLE ROLLER	-
11	2	TUBO MANDATA CILINDRO REGISTRO RULLO	INLET PIPE CYLINDER HYDRAULIC ADJUSTABLE ROLLER	-
12	12	VITE TE M10x20	SCREW TE M10X20	0010015
13	4	BULLONE FORATO SEMPLICE 3/8"	SIMPLE PIERCED BOLT 3/8"	0020015
14	3	DADO M6	BOLT NUT M6	001250012
15	1	VALVOLA EQUILIBRATRICE 3/8" ACCIAIO	BALANCING VALVE 3/8" STEEL	48000020
16	1	BLOCCHETTO 3 VIE 3/8"F	3 WAYS SMALL BLOCK 3/8"F	48000040
17	1	VITE TE M6x100	SCREW TE M6x100	00480002
18	2	VITE TE M6x60	SCREW TE M6x60	00480003
19	14	RONDELLA TENUTA 3/8"	WASHER 3/8"	0020002
20	2	TUBO R2A 1/4" -- 3/8"M-ATTACCO RAPIDO 1/2"M L=2200	PIPE R2A 1/4" -- 3/8" M-FAST LINKAGE 1/2"M L=2200	-
21	4	COPIGLIA A SCATTO CON CORDINO	COTTER PIN SNAP WITH STRING	0010176
22	6	DADO M12 AUTOBLOCCANTE	BOLT NUT M12	0030026
23	6	VITE TE M12x40	SCREW TE M12x40	0010040
24	2	STAFFA SX COLLEGAMENTO TELAI RULLO	LEFT CHASSIS - ROLLER PLATE LINKAGE	30000006
25	32	DADO M16 AUTOBLOCCANTE	BOLT NUT M16	0050035
26	12	CAVALLOTTO M16 80X80	U-BOLT M16 80X80	0010196

**RULLO REGOLABILE M.A.H. - HYDRAULIC ADJUSTABLE ROLLER M.A.H.**

**TAV.41**



Via Eugenio Montale, 35 - 25018 Montichiari (Brescia) ITALY - Tel. + 39 030 9960215 - Fax + 39 030 9961299  
[www.moreni.it](http://www.moreni.it) - [info@moreni.it](mailto:info@moreni.it)